



Lokalni plan upravljanja otpadom za opštinu Žabalj

Novi Sad, 2011.

Izrada Lokalnog plana upravljanja otpadom predstavlja deo aktivnosti koje GIZ projekat „Jačanje lokalne samouprave“ sprovodi u Srbiji u saradnji sa Ministarstvom životne sredine i prostornog planiranja Republike Srbije.

Opšti podaci o projektu

Naziv projekta:

Lokalni plan upravljanja otpadom za opštinu Žabalj

Naručilac:

GIZ projekat „Jačanje lokalne samouprave“

Obrada:

Tim Fakulteta tehničkih nauka (FTN) Univerziteta u Novom Sadu, Departmana za inženjerstvo zaštite životne sredine i zaštite na radu

Ispred FTN:

Doc. dr Goran Vujić

mr Dejan Ubavin, dipl.inženjer

MSc Nemanja Stanisavljević, dipl.inženjer

MSc Bojan Batinić, dipl.inženjer

MSc Zorica Vojnović, dipl.inženjer

MSc Srđan Kovačević, dipl.inženjer

Ferenc Kiš, dipl.inženjer

mr Višnja Mihajlović, dipl.inženjer

Validacija:

GIZ projekat „Jačanje lokalne samouprave“.

Ispred GIZ:

mr Hristina Stevanović Čarapina, dipl.inženjer – Tehnički i tehnološki aspekti

Višnja Baćanović, dipl.sociološkinja – Socijalni i rodni aspekti

Milislav Aleksić, dipl.ekonomista – Ekonomski aspekt

Poseban doprinos izradi plana dala je Međupštinska radna grupa za zaštitu životne sredine i održivi razvoj Južnobačkog upravnog okruga.

Kontakt:

GIZ „Jačanje lokalne samouprave“

mr Marija Bogdanović, viši menadžer projekta

Ilije Garašanina 4/10, 11000 Beograd

website: www.giz.de

FTN - Departman za inženjerstvo zaštite životne sredine i zaštite na radu

Doc. dr Goran Vujić, rukovodilac

Trg Dositeja Obradovića 6, 21000 Novi Sad

website: www.izzs.uns.ac.rs

Sadržaj

SADRŽAJ	1
OPŠTI PODACI O PROJEKTU	ERROR! BOOKMARK NOT DEFINED.
1. CILJEVI IZRADE LOKALNOG PLANA UPRAVLJANJA OTPADOM	4
2. PODACI O OPŠTINI	6
2.1. TERITORIJA I STANOVNIŠTVO	6
2.2. EKONOMSKA I PRIVREDNA AKTIVNOST OPŠTINE ŽABALJ	6
2.3. SAOBRAĆAJNA INFRASTRUKTURA	7
2.4. GEOLOŠKE KARAKTERISTIKE.....	9
2.5. HIDROLOŠKE KARAKTERISTIKE.....	9
2.6. KLIMATSKE KARAKTERISTIKE.....	11
3. INSTITUCIONALNI OKVIR UPRAVLJANJA OTPADOM	12
3.1. SUBJEKTI I ODGOVORNOSTI U UPRAVLJANJU OTPADOM.....	12
3.2. INSTITUCIONALNI OKVIR	15
4. STANJE U OBLASTI UPRAVLJANJA OTPADOM U OPŠTINI ŽABALJ	20
4.1. VRSTE, KOLIČINE I SASTAV OTPADA	21
4.2. SAKUPLJANJE OTPADA I TRANSPORT	21
4.3. RECIKLAŽA OTPADA I DRUGI OBLICI ISKORIŠĆENJA OTPADA.....	23
4.4. DRUGE OPCJE TRETMANA	23
4.5. ODLAGANJE OTPADA	23
4.6. INDUSTRIJSKI OTPAD, OPASAN OTPAD I OTPAD ŽIVOTINJSKOG POREKLA	28
4.7. OSTALE VRSTE OTPADA	36
5. STRATEŠKI OKVIR I POTREBNE PROMENE	40
5.1. PORAST KOLIČINA KOMUNALNOG OTPADA.....	40
5.1.1 PREVENCIJA NASTAJANJA OTPADA.....	41
5.1.2 PROCENA BUDUĆIH KOLIČINA KOMUNALNOG OTPADA	42
5.2. POTREBNE PROMENE U SISTEMU UPRAVLJANJA OTPADOM.....	44
5.2.1. PROPISI U OBLASTI UPRAVLJANJA OTPADOM	44
5.2.2. LOKALNE INSTITUCIJE ZA UPRAVLJANJE OTPADOM.....	45
5.2.3. POVEĆANJE STEPENA POKRIVENOSTI USLUGAMA SAKUPLJANJA OTPADA	45
5.2.4. PRIMARNA SELEKCIJA OTPADA	45
5.2.5. UPRAVLJANJE POSEBNIM TOKOVIMA OTPADA	46
5.2.6. UPRAVLJANJE MEDICINSKI OTPADOM	46
5.2.7. UPRAVLJANJE OTPADOM ŽIVOTINJSKOG POREKLA	46
5.2.8. SANACIJA POSTOJEĆIH DEPONIJA.....	46
5.2.9. UPRAVLJANJE BAŠTENSKIM OTPADOM	47
5.3. PREDLOG ORGANIZACIONE STRUKTURE SISTEMA UPRAVLJANJA OTPADOM	47
5.4. OPCJE UPRAVLJANJA OTPADOM NA REGIONALNOM NIVOU	49
5.5. OPCJE UPRAVLJANJA OTPADOM NA LOKALNOM NIVOU	50
5.5.1. UPRAVLJANJE OTPADOM NA NIVOU OPŠTINE – MODEL 1.....	51
5.5.2 UPRAVLJANJE OTPADOM NA NIVOU OPŠTINE – MODEL 2.....	55
5.6. PLAN SAKUPLJANJA OTPADA.....	60
5.6.1. PROGRAM SAKUPLJANJA KOMUNALNOG OTPADA	62
5.6.2. PROGRAM SAKUPLJANJA OPASNOG OTPADA IZ DOMAĆINSTVA	63
5.6.3. PROGRAM SAKUPLJANJA KABASTOG OTPADA	64
5.6.4. PROGRAM SAKUPLJANJA INDUSTRIJSKOG OTPADA.....	65
5.7. OPCJE TRETMANA I ISKORIŠĆENJA OTPADA.....	65
5.7.1. RECIKLAŽA	65
5.7.2. BILOŠKI TRETMANI OTPADA	66
5.7.3. TERMIČKI TRETMANI OTPADA	69

5.8. MERE ZA SPREČAVANJE KRETANJA OTPADA KOJI NIJE OBUHVAĆEN PLANOM I MERE ZA POSTUPANJE SA OTPADOM KOJI NASTAJE U VANREDNIM SITUACIJAMA	70
5.9. PRETOVARNE STANICE ZA LOKALNO SAKUPLJANJE U OPŠTINI.....	72
5.10. PREPORUKE ZA SANACIJU SMETLIŠTA	72
6. FINANSIJSKA ANALIZA I PROCENA TROŠKOVA	77
6.1 ANALIZA POSTOJEĆEG STANJA.....	77
6.2. PROCENA POTREBNIH ULAGANJA I TROŠKOVA POSLOVANJA OPŠTINSKOG JKP-A.....	77
6.2.1 PROCENA POTREBNIH ULAGANJA	78
6.2.2 PROCENA TROŠKOVA POSLOVANJA	78
6.2.4 INDIKATORI EFIKASNOSTI POSLOVANJA.....	81
7. SOCIO-EKONOMSKI ASPEKTI	83
7.1. RAZVIJANJE JAVNE SVESTI	85
7.1.1 IZMENA KULTURNIH OBRAZACA I NAVIKA STANOVNIŠTVA	85
7.2. UČEŠĆE JAVNOSTI	86
7.2.1 DONOŠENJE ODLUKA I PLANIRANJE MERA	86
7.2.2 UKLJUČIVANJE GRAĐANA U IZMENJENI PROCES PRIKUPLJANJA, SELEKCIJE I ODNOŠENJA OTPADA:	86
7.3 ZAPOSŁJAVANJE I SAMOZAPOSŁJAVANJE.....	87
7.4. FINANSIJSKE MOGUĆNOSTI OPŠTINA I KORISNIKA.....	89
8. RAZVOJ I IMPLEMENTACIJA REGIONALNOG PLANA UPRAVLJANJA OTPADOM.....	91
8.1. AKCIONI PLAN	91
8.2. PRAĆENJE PROMENA	103
9. LITERATURA.....	104
PRILOG 1. PLAN SAKUPLJANJA OTPADA NA TERITORIJI OPŠTINE ŽABALJ PREMA MODELU 1.....	105
PRILOG 2. ANALIZA OPCIIA UPRAVLJANJA OTPADOM NA REGIONALNOM NIVOU	106
OPCIJA 1 - IZGRADNJA REGIONALNE DEPONIE	106
OPCIJA 2 - IZGRADNJA REGIONALNE DEPONIE I SPALJIVANJE OTPADA	107
OPCIJA 3 – IZGRADNJA REGIONALNE DEPONIE, PRIMARNA SEPARACIJA I ANAEROBNA DIGESTIJA I SPALJIVANJE OTPADA	108
PRILOG 3. OSTALI RELEVANTNI PROPISI U OBLASTI UPRAVLJANJA OTPADOM.....	112
PRILOG 4. OPCIIJE TRETMANA I ISKORIŠĆENJA OTPADA.....	142
PRILOG 5. SEPARACIJA OTPADA	174
PRILOG 6. UPRAVLJANJE POSEBNIM TOKOVIMA OTPADA.....	176
PRILOG 7. PROCENA TROŠKOVA IZGRADNJE I FUNKCIONISANJA TRANSFER STANICI NA TERITORIJI OPŠTINE ŽABALJ	186
PRILOG 8. INVESTICIONI TROŠKOVI I TROŠKOVI TRETMANA I ODLAGANJA OTPADA.....	190
PRILOG 9. SPECIFIČNOSTI USLOVA POSLOVANJA JKP-A U SRBIJI.....	193
PRILOG 10. RODNA RAVNOPRAVNOST I UPRAVLJANJE OTPADOM NA LOKALNOM NIVOU	195

1. Ciljevi izrade lokalnog plana upravljanja otpadom

Lokalni plan upravljanja otpadom predstavlja dokument kojim se organizuje proces upravljanja otpadom na nivou opštine. Zakonom o upravljanju otpadom iz 2009. godine definisana je obaveza izrade lokalnih i regionalnih planova upravljanja otpadom koji trebaju biti međusobno usaglašeni.

Izrada lokalnog plana upravljanja otpadom za opštinu Žabalj, predstavlja deo aktivnosti projekta GTZ – Jačanje lokalne samouprave, koji u cilju razvoja komunalnog sektora pruža podršku izradi lokalnih planova za jedanest opština Južno-bačkog okruga.

Pored ispunjavanja zakonske obaveze, cilj izrade ovog ali i ostalih lokalnih planova za opštine Južno-bačkog okruga je pronalaženje najboljih opcija za upravljanje otpadom i definisanje najboljih regiona za upravljanje otpadom. S obzirom na veličine i broj stanovnika opština Južno bačkog okruga, regionalni pristup, odnosno udruživanje više opština je neminovno u cilju formiranja i funkcionisanja racionalnog sistema upravljanja otpadom.

U okviru lokalnog plana upravljanja otpadom biće prikazano trenutno stanje u oblasti upravljanja otpadom, količine, vrste otpada, način sakupljanja, tretiranja i zbrinjavanja otpada. Biće izvršena analiza postojećih kapaciteta za upravljanje otpadom, na osnovu čega će se razmatrati potrebe za unapređenje. Takođe će biti definisani pravci i prioriteti, kao i dinamika i način rešavanja problema u skladu sa pozitivnim nacionalnim i EU zakonodavstvom iz oblasti upravljanja otpadom i iz oblasti zaštite životne sredine.

Svrha izrade plana je dugoročno uspostavljanje održivog sistema za upravljanje otpadom, pre svega na nivou opština, ali i budućeg regiona, na način koji ima minimalan štetni uticaj na životnu sredinu i zdravlje sadašnjih i budućih generacija, uz racionalno korišćenje resursa i poštovanje savremenih principa upravljanja otpadom, a uz koordinisano učešće svih subjekata upravljanja otpadom – republičke vlasti, lokalnih vlasti opština učesnica, domaćinstava, privrednih i komercijalnih organizacija, nevladinih institucija, privatnog sektora i naravno svakog pojedinca.

To podrazumeva definisanje najprihvatljivijih modela za postizanje pune kontrole nad svim tokovima otpada od nastajanja, razdvajanja, sakupljanja, transporta, tretmana i deponovanja. Sistem upravljanja treba da obezbedi smanjenje količine otpada, izdvajanje korisnih komponenata iz otpada, i racionalno prikupljanje i odlaganje otpada, sagledavajući investiciona ulaganja, dinamiku aktivnosti i finansijsku i tehnološku spremnost na prelazak na novi sistem rada.

Lokalnim planom će biti omogućeno da se:

- stekne potpuni uvid u sadašnju situaciju u upravljanju otpadom u opštini,
- definišu ciljevi u upravljanju otpadom na nivou opštine u skladu sa domaćim zakonodavstvom,
- definiše optimalni sistem za upravljanje otpadom
- definiše metod i optimalni rokovi za implementaciju plana,
- definišu ukupna finansijska ulaganja kao i finansijska ulaganja za prioritetne delove plana koje je neophodno odmah implementirati.

Kao jedan od važnijih ciljeva lokalnog plana je i obezbeđivanje odgovora na mnoga otvorena pitanja koja determinišu uspostavljanje potpuno novog sistema

upravljanja otpadom, koji se zasniva na smernicama Strategije upravljanja otpadom Repbulike Srbije, Zakonom o upravljanju otpadom, evropskim standardima i zakonskim merama koji određuju ovu oblast.

2. Podaci o opštini

2.1. Teritorija i stanovništvo

Opština Žabalj se nalazi u AP Vojvodina i spada u Južnobački okrug. Po podacima iz 2004. opština zauzima površinu od 400 km² (od čega na poljoprivrednu površinu otpada 35.895 ha, a na šumsku 274 ha). Sedište opštine je grad Žabalj. Opština Žabalj se sastoji od 4 naselja: grad Žabalj, Čurug (selo), Đurđevo (selo) i Gospođinci (selo). Po podacima iz 2002. godine u opštini je živelo 27.513 stanovnika. Po podacima iz 2004. prirodni priraštaj je iznosio -3,4‰, a broj zaposlenih u opštini iznosi 4905 ljudi. U opštini se nalaze 4 osnovne i jedna srednja škola, dom zdravlja, biblioteka, bioskop.



Slika 2.1. Opština Žabalj

Po podacima iz 2002. godine u opštini Žabalj 34.1 % predstavlja urbano stanovništvo, dok 65.1 % predstavlja seosko stanovništvo. Broj stanovnika prema naseljima u okviru opštine Žabalj prikazan je u tabeli 2.1

Tabela 2.1. Broj stanovnika po naseljima u opštini Žabalj

Naselje	Broj stanovnika (Census 2002.)
Gospođinci	3.896
Đurđevo	5.137
Žabalj	9.598
Čurug	8.882

2.2. Ekonomska i privredna aktivnost opštine Žabalj

Najznačajnije privredne delatnosti u opštini su: poljoprivreda, prerađivačka industrija i trgovina na veliko i malo. Prema podacima Republičkog zavoda za statistiku u 2005. godini je oko 42% narodnog dohotka u opštini Žabalj ostvareno u

poljoprivredi, lovu, šumarstvu i vodoprivredi, oko 25% u prerađivačkoj industriji, oko 14% u proizvodnji i snabdevanju električnom energijom i gasom i oko 5% u saobraćaju, skladištenju i vezama. Ovi podaci govore da je poljoprivreda i dalje osnovna privredna grana. Od ukupnog narodnog dohotka opštine Žabalj u 2005. godini najviše je ostvareno u privatnoj svojini 78,3%, u državnoj svojini 15,7%, u mešovitoj 3,2%, u zadružnoj 1,7% i u društvenoj svojini 1,0%.

Ratarstvo je u opštini Žabalj danas najdominantnija grana poljoprivrede, kako po veličini površina na kojima se gaje biljne kulture, tako i po ukupnoj količini proizvoda i kontinuiranosti rasta proizvodnje u vremenskom periodu kada su i najpresudniji uslovi za privređivanje bili relativno stabilniji (do kraja 80-tih godina). S tim u vezi, od žitarica najviše se gaji kukuruz i pšenica, dok se od industrijskih biljki gaje šećerna repa i suncokret.

Neosporno je to da je poljoprivredna proizvodnja uticala na to da od industrijskih grana najdužu tradiciju i najveću rasprostranjenost ima agroindustrija, odnosno industrija prerade šećera uz koju egzistira i metalska industrija.

Od saobraćajnica, najznačajniji je put M-7 na 20 km od Žablja koji se spaja sa međunarodnim pravcem E-75 (Koridor 10). Za putničke automobile, presecanjem regionalnog puta R-122, lokalnim putem u naselju Šajkaš Koridor 10 udaljen je manje od 10 km. Kroz opštinu Žabalj prolaze magistralni put M-7 (Novi Sad - Zrenjanin), regionalni put R-122 (Bečej-Titel) i lokalni put L- 104 (Žabalj-Temerin). Teritoriju opštine presecaju reke: Tisa, Stara Tisa i Jegrička i kanalska mreža Dunav-Tisa-Dunav. Reka Tisa podobna je za domaći i međunarodni rečni saobraćaj i na njoj postoji mogućnost izgradnje marine. Razvijena je i železnička infrastruktura. Od vazdušnog saobraćaja, najbliži je međunarodni aerodrom „Nikola Tesla“ udaljen 80 km.

Najveći broj očekivanih dolazaka turista, rekreativaca i drugih posetilaca može se očekivati iz Novog Sada, kao najvećeg grada i onih gradova kojima Jegrička, Mrtva Tisa i reka Tisa predstavlja atraktivno prirodno okruženje za lov, ribolov i rekreaciju. Najznačajniji i za turizam najatraktivniji prirodni faktor na ovom prostoru je hidrografija. Prostor Jegričke, Mrtve Tise i reke Tise u hidrografskom pogledu predstavlja vrlo interesantan, raznovrstan i turistički atraktivan iz više razloga. Flora i vegetacija ovog prostora, njen raritet i postojanje na vrlo malim površinama daje im snagu atrakcije i interesantnosti.

2.3. Saobraćajna infrastruktura

Na prostoru opštine Žabalj postoje tri vida saobraćaja: drumski, železnički i vodni.

Drumski saobraćaj je osnovni vid saobraćaja koji omogućuje komunikaciju ovog prostora sa okruženjem i subregionima. Osnovni saobraćajni kapacitet ovog prostora u domenu drumskog saobraćaja je:

- državni put I reda br. 7, Novi Sad–Žabalj–Zrenjanin (pružanje van naselja);
- državni put II reda br. 122, Bečej–Žabalj–Šajkaš–E-75 (Kovilj);
- državni put II reda br. 129, koji ima pružanje od DP br. 120–Čurug;
- državni put II reda br. 104, Odžaci–Despotovo–petlja Zmajevu E-75–Temerin–Žabalj
- opštinski–lokalni, izgrađeni i neizgrađeni (i nekategorisani) putevi.

Državni putevi II reda br. 122 i 104 duž svojih trasa kroz opštinu Žabalj prolaze kroz naselja: Čurug, Žabalj i Đurđevo kao i kroz naselje Gospođinci. Prolazak tranzita kroz naselja remeti mirne unutar naseljske tokove i narušava urbane

naseljske funkcije, utičući i na narušavanje ekoloških parametara u naselju. Osnovni putni pravac ovog prostora je državni put br. 122 koji ima dijametralno pružanje na pravcu sever– jug. On je osnovni apsorber svih saobraćajnih zbivanja na ovom prostoru i on kumulise i distribuira sve saobraćajne tokove u okviru naselja. Trasa ovog puta prolazi kroz centar: Čuruga, Žablja i Đurđeva i u njima predstavlja glavne naseljske saobraćajnice.

Na području Opštine egzistira i državni put II reda br. 129 (DP I reda br. 22.1 – Čurug), koji je bez savremenog kolovoza. Ovaj put predstavlja važan radijalni pravac ovog prostora koji povezuje Opštinu sa regionom središnje Bačke. Trasa državnog puta II reda br. 104 prolazi kroz naselja Žabalj i Gospođinci i svojim manifestacijama remeti mirne unutarnaseljske tokove i jedina je direktna veza sa auto-putem E-75–DP br. 22. To ima uticaja na nivo saobraćajne usluge kao i na bezbednost saobraćaja. Zbog sadašnjeg i perspektivnog povećanja opterećenja i veze sa susednim opštinama i E-75 ovaj put vrlo je bitan, tako da će izgradnja segmenta obilaznice znatno uticati na smanjenje negativnih uticaja saobraćaja i prostornu disperziju saobraćajnih tokova.

Na teritoriji opštine Žabalj postoje još i opštinski putevi, koji su radijalnog oblika i koji povezuju naselja Gospođince – Čurug i Gospođince - Đurđevo. Ovi putevi su neizgrađeni. Nekategorisani-atarski putevi, različitog hijerahijskog nivoa, postoje na teritoriji Opštine i u funkciji su ostvarivanja veze naselja sa sirovinskim zaleđem i drugim sadržajima u ataru. Čine niz radijalnih pravaca a 26 nastaju iz puteva višeg nivoa. Ovi putevi su uglavnom sa zemljanim kolovozom i veći deo godine su neprohodni. Da bi zadovoljili savremenu agrarnu proizvodnju oni se moraju modernizovati u skladu sa komasacionim elaboratima.

Železnički saobraćaj na prostoru opštine Žabalj zastupljen je preko lokalne pruge br.7, Rimski Šančevi–Bečej, sa karakteristikama V_{max} 40 km/h, OP 120 kN, po svom obimu rada se sada može smatrati minornim, za razliku od prošlih vremena, gde je ovaj vid saobraćaja imao značajni udeo u preraspodeli transportnog rada. Sada, železnički saobraćaj je u funkciji malog obima putničkog prevoza i sa povremenim izvršenjem transportnog rada prevoza roba. Integralno povezivanje ovog vida saobraćaja sa ostalim vidovima saobraćaja gotovo ne postoji. Stanje kapaciteta železničkog saobraćaja na ovom prostoru je na nivou tehničko-tehnološke zastarelosti pa je i to jedan od razloga slabog korišćenja ovog vida saobraćaja u izvršenju transportnog rada. Trase pruga postoje na obodu građevinskih reona naselja, bez transportnih karakteristika koji bi omogućili ekonomsko isplativ prevoz dobara.

Vodni saobraćaj je prisutan preko plovnog puta reke Tise, koja predstavlja istočnu granicu Opštine i koja svojim hidrološkim karakteristikama omogućuje izvršenje transportnog rada svih plovila (dvosmerna plovidba sa gazom od 2,5m). Hidrološki uslovi dozvoljavaju plovidbu tokom cele godine. Duž plovnog puta reke Tise ne postoji zadovoljavajući nivo infrastrukture koji bi omogućio uključivanje ovog vida saobraćaja u preraspodelu transportnog rada pri prevozu masovnih roba i ne postoje saobraćajno-manipulativni kapaciteti za integralno povezivanje sa drumskim saobraćajem. Od kapaciteta vodnog saobraćaja postoji prostor za putničko pristanište kao i nekoliko bitvi za privez i pretovar brodova na Tisi kod mosta. Uz Tisu, u blizini mosta, postoji i otvoreno skladište rasutih-generalnih tereta.

2.4. Geološke karakteristike

U geomorfološkom pogledu opština Žabalj zahvata prostor lesne terase i aluvijalne ravni Tise.

Lesna terasa na severnoj polovini Opštine ima ujednačene visine između 83 m i 84 m, a humovi na njima 85 m. U ataru Gospođinaca visina je od 81 m do 83 m, ataru Žablja 82 m-83 m, Đurđeva 82 m - 83 m. Na osnovu ovih podataka, vidimo da je lesna terasa nagnuta od severa prema jugu za 1 m - 2 m i od zapada prema istoku za oko 2 m. Nagnutost je u pravcu Tise, tj. u pravcu njenog oticanja. Lesna terasa je izgrađena od 11 nešto izmenjenog lesa u kome se mogu formirati karakteristični oblici. Zbog toga se na njoj javlja normalna površinska hidrografija. Najistaknutiji geomorfološki oblici na lesnoj terasi su lučna udubljenja i rečne doline. Najveća i najizrazitija udolina je Jegrička bara, koja je danas kanalisana i preko cele godine ima vode.

Aluvijalna ravan Tise je niža površina na teritoriji opštine Žabalj. Njena prosečna nadmorska visina iznosi na severu 75 m a na jugu 74 m. Aluvijalna ravan ima i nekoliko udolina koje predstavljaju stare, napuštene tokove Tise.

Kao i većina Bačkih opština, Žabalj takođe raspolaže visokoproduktivnim zemljištem koje predstavlja značajan proizvodni resurs.

Razni varijeteti černozema imaju nadpolovično učešće u ukupnim površinama teritorije (54,63%). Prostiru se u zapadnim i centralnim delovima opštine, a pojedinačno je najzastupljeniji černozem sa znacima oglejavanja u lesu sa 17,56%. Ova zemljišta su povoljna za uzgoj svih kultura, a u opštini Žabalj na njima se najviši uzgajaju žitarice, industrijsko i krmno bilje i povrće.

Značajno manje površine obuhvataju razni tipovi ritskih zemljišta 18,93%, među kojima su smonice zastupljenije od crnica. Pojedinačno najzastupljeniji tip ritskih zemljišta jeste ritska smonica 12,82%, koja se uglavnom rasprostire u istočnim delovima Opštine. Ritske smonice spadaju u teške gline, koje teško primaju i teško propuštaju vodu. Ima značajne proizvodne potencijale, ali su prinosi oscilatorijski baš zbog vodnog režima i mehaničkog sastava. Ritske crnice su plodna zemljišta ali zahtevaju režim odvodnjavanja i navodnjavanja.

Aluvijumi takođe zahvataju značajne površine u opštini Žabalj (11,08%). Među njima su najzastupljeniji aluvijumi na ritskoj crnici sa 8,31%. Sva aluvijalna zemljišta locirana su uz reku Tisu na krajnjem istočnom obodu Opštine. Ovo je klasično povrtarsko zemljište.

Ostala zemljišta, koja su u najvećoj meri slatinasta, znatno manje su zastupljena, po celoj Opštini u obliku fleka.

2.5. Hidrološke karakteristike

Površinske vode

Na teritoriji žabaljske opštine postoje dve reke, Tisa i Jegrička. Tisa je granična reka Opštine. Njen živi tok danas je dug 31km. Na hidrografske prilike u žabaljskoj opštini veoma utiče režim vode u Tisi. Izgradnjom nasipa ove reke, vodoplavni tereni su reducirani na najmanje nužne površine, tako da je razlika između maksimuma

povećana za nekoliko metara. Tisa ima dva maksimuma i dva minimuma. Prvi se redovno pojavljuje u aprilu a drugi, znatno manji, u novembru. Ova dva maksimuma odvojena su sa dva perioda niske vode. Prvi pada u avgustu, septembru i prvoj polovini oktobra. Drugi period niske vode je krajem decembra, januar i februar. Na režim voda u Tisi utiče i Dunav svojim vodostajem. Prolećni maksimum traje u aprilu, maju i tek u junu počinje da opada.

Druga reka žabaljske opštine jeste Jegrička. Ona je glavni vodotok južne bačke lesne terase i svojim donjim tokom protiče kroz žabaljsku opštinu. Od Gospođinaca Jegrička već ima svoje stalnije korito (iznosi 4 do 5 metara). Jegrička prima s desne strane Begu, Vugu u Malu baru, a s leve Ugarsku baru. S obzirom da Jegrička dobija vodu od atmosferskih taloga, maksimum se javlja u proleće kada se kravni sneg, i u kasnu jesen kada padaju kiše. Minimum vode je u leto. Maksimalni protok vode iznosi 20 kubnih metara u sekundi. Jegrička se snabdeva i iz izdani. Voda u kanalu otiče, ali zbog bujne vegetacije potrebno je godišnje više čišćenja od barske vegetacije. Kada je visok vodostaj Jegrička izlazi iz kanalisano korita i plavi okolne oranice. Ranije se voda slivala u Tisu prirodnom gravitacijom a danas je to regulisano prekoizgrađene ustave. Jegrička je dobila ustavu koja zatvara svoje kapije kada je visok vodostaj na Tisi odnosno otvara ih onda kada je na Jegrički visok, a na Tisi nizak vodostaj. Tisa je pre regulacije mnogo krivudala i gradila meandre i mrtvaje. Neki od tih meandara postali su prirodnim procesima mrtvaje a neki su veštačkim putem.

Na teritoriji žabaljske opštine veštačke mrtvaje su: čuruška, taraška, Ajlaš, Vir, Vrbica, Komonj i aradački Ajlaš. Ajlaš, Vir, aradački Ajlaš i Komonj ispunjavaju se materijalom, a čuruška i taraška mrtvaja i Vrbica samo istrulelom vegetacijom i subarterskim materijalom. Pored ujezerenih mrtvaja koje su postale veštačkim putem, ima još nekoliko mrtvaja koje su izdvojene od glavnog toka prirodnim procesima. One koje su imale stalniju vodu kasnije su i kanalisane, između Čuruga i Žablja, zatim Vukanova bara, Orolija, Devenj, druge između Šajkaša, Đurđeva i Mošorina. Naročito je karakteristična Mutnjača, severozapadno od Mošorina, koja ima vode tokom cele godine.

Ribnjaci su smešteni u manjim depresijama, napuštenim rečnim koritima ili na slatinastim terenima. Ovoj kategoriji pripadaju sve one baruštine oko Jegričke i sama reka koja je na površini od 400 ha pretvorena u ribnjak.

Podzemne vode

Podzemne vode se javljaju na različitim nivoima. Najpliću izdan u žabaljskoj opštini imaju aluvijalna ravan Tise i aluvijalna ravan Jegričke. Ona se kreće od 0-4 m. Lesna terasa koja je za 6-18 m viša od aluvijalne ravni ima nešto dublju prvu izdan. Ona se obično javlja na 8-10 m dubine, što je opet zavisno od mikroreljefa samog zemljišta. Duboka izdan koja se obično javlja u više nivoa, snabdeva se vodom iz planinskih oblasti oko Panonskog basena. Njena dubina najčešće je između 80-200 m. U aluvijalnoj ravni Tise njena dubina može da bude svega 30-40 m. Godišnje oscilacije duboke izdani nisu primećene. Primećeno je da hidrostatski pritisak ovih izdani iz godine u godinu opada i da na kraju toliko oslabi da arteški bunari ostaju bez vode.

U žabaljskoj opštini pravih i stalnih izvora nema. Veliki nedostatak izvorske vode stanovništvo nadoknađuje vodom iz Tise, vodom iz običnih bunara i vodom iz arteških bunara.

2.6. Klimatske karakteristike

Teritorija Opštine Žabalj spada u umereni pojas i trebala bi da ima umerenu klimu sa četiri godišnja doba i nejednakim dužinama dana i noći. Zbog veće razlike između letnjih i zimskih temperatura ovaj deo Bačke ima više kontinentalnu nego umereno - kontinentalnu klimu.

Temperatura vazduha

Na osnovu podataka o temperaturi vazduha konstatovano je da je najtopliji mesec jul (srednja temperatura od 21,90C) a najhladniji januar (srednja temperatura od -1,30C). Srednja godišnja temperatura iznosi 11,10C. Po godišnjim dobima, srednje mesečne vrednosti iznose: zima 0,30C, proleće 11,00C, leto 21,00C, jesen 11,90C. U vegetacionom periodu (od aprila do septembra) prosečna temperature iznosi 18,10C što pogoduje razvoju biljnih kultura. Mraz se na teritoriji Opštine javlja od novembra do marta (86 dana), pojava letnjih dana je moguća od marta do novembra (96 dana), a tropskih od maja do septembra.

Vetar

Teritoriju Šajkaške karakteriše zastupljenost vetrova različitog pravca i čestine. Najčešći vetar je košava sa jugoistoka. Ona donosi suvo vreme, javlja se u hladnijem delu godine. Severozapadni vetar je drugi po učestalosti. Duva leti i donosi kišu. Nešto manju čestinu imaju vetrovi sa zapada i juga. Prodor toplih masa sa juga u letnjim mesecima, uzrokuje suvo i toplo vreme. Najveću brzinu imaju vetrovi iz jugoistočnog kvadranta. Na drugom mestu su vetrovi iz severozapadnog kvadranta. U obuhvaćenom periodu, nešto manje od desetine dana je bez vetra, što iznosi 93%.

Vlažnost vazduha

Najveću srednju mesečnu relativnu vlažnost vazduha imaju januar i decembar (88%), a najmanju jul i avgust (69%). U obuhvaćenom periodu, srednja godišnja vrednost relativne vlažnosti iznosi 77%. Leto je godišnje doba sa najmanjom relativnom vlažnošću vazduha, tako da su retke pojave omorine.

Oblačnost

Prekrivenost neba oblacima, u proseku, nema veliku vrednost 57%, te ublažava dnevna kolebanja temperature. Najveća je zimi, u decembru, a najmanja leti, u avgustu.

Padavine

Padavinski (pluviometrijski) režim Žablja ima obeležje srednje-evropskog (podunavskog) režima raspodele padavina. Karakteristična je neravnomerna raspodela padavina po mesecima i pojava letnjih nepogoda i pljuskova. Srednja godišnja suma padavina na teritoriji opštine Žabalj iznosi 621 mm. Najveća količina padavina je u onim mesecima kada je to najpotrebnije za vegetaciju. Najkišovitije je leto 191 mm, dok je jesen sa najmanje taloga 133 mm. Najviše padavina u vidu snega i susnežice se izluče u decembru, 67 mm. Najveća količina padavina se izluči leti, a najmanja u jesen. Leti je to u vidu pljuskovitih kratkotrajnih kiša. Proleće je kišovitije od jeseni.

3. Institucionalni okvir upravljanja otpadom

3.1. Subjekti i odgovornosti u upravljanju otpadom

Prema novom Zakonu o upravljanju otpadom ("Službeni glasnik RS", broj 36/2009) odgovornosti i nadležnosti u upravljanju komunalnim otpadom, podeljene su između Republike i lokalne samouprave. Odgovornost Republike odnosi se na donošenje zakona i podzakonskih propisa, obezbeđivanje ekonomskih instrumenata za sprovođenje upravljanja otpadom, razvijanje javne svesti u društvu, iniciranje razgovora zainteresovanih strana u cilju uspostavljanja partnerstva u upravljanju otpadom, dok sa druge strane lokalna samoprava ima odgovornost za sprovođenje zakona, uređenje i obezbeđivanje uslova upravljanja komunalnim otpadom.

Republika Srbija (Vlada-ministarstva), Autonomna pokrajina Vojvodine (Izvršno veće), jedinica lokalne samouprave, Agencija za zaštitu životne sredine, ovlašćena organizacija za ispitivanje otpada, nevladine organizacije i organizacije potrošača, su učesnici u donošenju zakona i drugih propisa u ovoj oblasti, odnosno subjekti upravljanja otpadom.

1. Odgovornost Vlade Republike Srbije ogleda se u sledećem:

- Sprovođenje politike Republike Srbije, izvršavanje zakona, propisa i opštih akata koje donosi Narodna skupština;
- donošenje uredbi, odluka i ostalih akata koji su neophodni za primenjivanje zakona;
- predlaganje budžeta, godišnjih bilansa, razvojnog i prostornog plana
- predlaganje zakona, dugih propisa i opštih akata;
- određivanje principa, unutrašnje organizacije ministarstava, agencija i posebnih upravnih organizacija.

2. Ministarstva Republike Srbije su odgovorna za:

- primenu zakona i drugih propisa iz ove oblasti;
- planove i programe iz okvira prava i dužnosti Republike;
- izvršavanje zakona i drugih propisa, njihovo sprovođenje, kao i nadgledanje razvoja i primene programa i planova;
- odlučivanje i rešavanje o pitanjima iz oblasti za koju su nadležni (dozvole, odobrenja, saglasnosti, mišljenja).

3. Ministarstvo zaštite životne sredine i prostornog planiranja

Obezbeđuje sprovođenje sistema i osnova zaštite i unapređivanja životne sredine i održivo korišćenje prirodnih bogatstava; razvija nacionalnu politiku i nacionalni program upravljanja otpadom; priprema dokumenta, planove i programe od strateškog značaja za zemlju; razvija i predlaže Strategiju upravljanja otpadom Vladi Republike Srbije; priprema propise i tehničke standarde za opštine i preduzeća; priprema nacrt zakonodavstva harmonizovanog sa EU zakonodavstvom; izdaje dozvole, saglasnosti, potvrde i akte propisane zakonom o upravljanju otpadom kao i drugim zakonima i vodi odgovarajuće registre; koordinira poslove upravljanja otpadom od značaja za Republiku i prati stanje; usvaja regionalne planove upravljanja otpadom osim planove na teritoriji autonomne pokrajine; daje ocenu izveštaja o proceni uticaja na životnu sredinu; vrši funkcije u skladu sa međunarodnim ugovorima i sporazumima; izdaje dozvole za uvoz, izvoz i tranzit

otpada, tj. upravlja hemikalijama, opasnim i štetnim materijama i otpadom, uključujući i proizvodnju i promet otrova i prekogranično kretanje otpada saglasno Bazelskoj konvenciji; upravlja ili koordinira implementaciju velikih investicionih projekata u oblasti otpada finansiranih iz međunarodnih ili domaćih izvora; utvrđuje ovlašćene organizacije u vezi upravljanja otpadom; uspostavlja i razvija informacioni sistem o otpadu na teritoriji Republike; vrši inspekcijski nadzor i kontrolu primene mera postovanja sa otpadom, i slično.

4. Ministarstvo poljoprivrede, šumarstva i vodoprivrede

Ministarstvo koje ima odgovornost u pogledu zaštite i korišćenja poljoprivrednog zemljišta, kontrolu i neškodljivo uklanjanje leševa i otpadaka životinjskog porekla; kontrolu i registraciju sredstava za zaštitu bilja i đubriva u proizvodnji; politiku vodoprivrede, višenamensko korišćenje voda i vodosnabdevanje, zaštitu od voda, sprovođenje mera zaštite voda i plansku racionalizaciju potrošnje voda, uređenje vodnih režima, monitoring i mere održavanja režima voda; politika šumarstva vezana za očuvanje, zaštitu šuma, divljači i dr.

5. Ministarstvo zdravlja

Odgovornost se ogleda u zdravstvenoj zaštiti, očuvanju i unapređenju zdravlja građana i praćenje zdravstvenog stanja i potreba stanovništva, proizvodnji i prometu lekova, nadzor u oblasti javnog snabdevanja stanovništva higijenski ispravnom vodom za piće, utvrđivanje sanitarno-higijenskih uslova objekata koji su pod sanitarnim nadzorom u postupku izgradnje i rekonstrukcije, kao i stalnu kontrolu stanja tih objekata i dr.

6. Ministarstvo za državnu upravu i lokalnu samoupravu

Nadležnost je u organizaciji i radu ministarstava i posebnih organizacija, sistema lokalne samouprave i teritorijalne autonomije, upravni postupak i upravni spor, upravnu inspekciju, komunalne delatnosti i dr.

7. Ministarstvo finansija

Prevashodno odgovorno za donošenje budžeta, utvrđivanje konsolidovanog bilansa javnih prihoda i javnih rashoda, upravljanje raspoloživim sredstvima javnih finansija Republike, uvođenje i nadgledanje sistema i politike poreza, taksa i drugih javnih prihoda, kreditno-monetarni sistem, održavanje stabilnog bankarskog sistema, osiguranje imovine i lica, carinski sistem i carinsku tarifu, režim i promet nepokretnosti, eksproprijaciju i dr.

8. Autonomna pokrajina

U skladu sa Zakonom o upravljanju otpadom ("Službeni glasnik RS", broj 36/2009) i Zakonom o utvrđivanju određenih nadležnosti Autonomne pokrajine Vojvodine ("Službeni glasnik RS", broj 6/2002), nadležni organ autonomne pokrajine u oblasti zaštite i unapređenja životne sredine: učestvuje u izradi Strategije i pojedinačnih nacionalnih planova upravljanja otpadom; donosi program zaštite i razvoja životne sredine na teritoriji autonomne pokrajine i utvrđuje mere za njegovo sprovođenje u saglasnosti sa osnovnim ciljevima koji su određeni na republičkom nivou; uređuje pojedina pitanja zaštite, unapređivanja životne sredine koja su od vitalnog značaja za autonomnu pokrajinu; koordinira poslove upravljanja otpadom od značaja za autonomnu pokrajinu i vrši monitoring svih činilaca životne sredine i ovlašćuje

stručne organizacije za obavljanje tih poslova na teritoriji AP Vojvodine; usvaja regionalne planove upravljanja otpadom na svojoj teritoriji; daje mišljenje u postupku izdavanja dozvola u skladu sa propisima; daje saglasnost na analizu uticaja radova i objekata na životnu sredinu, za objekte i radove za koje građevinsku dozvolu izdaje nadležni organ autonomne pokrajine; izdaje dozvole, saglasnosti, potvrde i druge akte u skladu sa zakonom o upravljanju otpadom kao i drugim zakonima, vodi evidenciju i podatke dostavlja ministarstvu; obrazuje informacioni podsistemo zaštiti i unapređenju životne sredine i o otpadu, a kao deo jedinstvenog informacionog sistema Republike Srbije; vrši upravni nadzor u svim oblastima zaštite životne sredine i upravljanja otpadom, osim u oblastima opasnih materija i očuvanja biodiverziteta i preduzima mere za efikasno otklanjanje nezakonitosti.

9. Jedinica lokalne samouprave

U skladu sa Zakonom o upravljanju otpadom ("Službeni glasnik RS", broj 36/2009), Zakonom o lokalnoj samoupravi ("Službeni glasnik Republike Srbije", broj 129/07) i Zakonom o komunalnim delatnostima ("Službeni glasnik Republike Srbije", broj 16/97 i 42/98), jedinica lokalne samouprave je nadležna da u oblasti upravljanja otpadom i zaštite životne sredine: priprema i predlaže program razvoja, urbanističke i druge planove; donosi lokalni plan upravljanja otpadom, obezbeđuje uslove i stara se o njegovom sprovođenju, definiše lokalnu politiku i usvaja akcione planove za teritoriju opštine; donosi odluke i određuje opšte akte iz okvira prava i dužnosti lokalne samouprave; uređuje i obezbeđuje obavljanje i razvoj komunalnih delatnosti; uređuje, obezbeđuje, organizuje i sprovodi upravljanje komunalnim, odnosno inertnim i neopasnim otpadom na svojoj teritoriji; određuje uslove pod kojima se može koristiti javno i ostalo građevinsko zemljište i svi vidovi poslovnih prostora; priprema i implementira investicione projekte; stara se o izgradnji, održavanju i korišćenju lokalnih puteva i ulica, i drugih javnih objekata koji su pod jurisdikcijom jedinica lokalnih samouprava; stara se o zadovoljavanju određenih potreba građana u oblasti zaštite životne sredine (zaštite vazduha, prirode, životinja, zaštite od buke, inspekcijskog nadzora, finansiranja) i dr; neposredno izvršava propise i druga akta, vrši poslove upravnog nadzora, stručne i druge poslove, kao i poslove iz okvira prava i dužnosti Republike koji se zakonom povera lokalnoj samoupravi; obezbeđuje finansiranje obavljanja poslova iz svoje nadležnosti, određuje postupak naplate i vrši naplatu lokalnih komunalnih taksi uključivši i naplatu usluga u oblasti upravljanja komunalnim, odnosno inertnim i neopasnim otpadom; određuje cene komunalnih usluga; vrši komunalni inspekcijski nadzor i nadzor u oblasti zaštite životne sredine; ustanovljava takse i kazne; izdaje dozvole između ostalog i za sakupljanje i tretman opštinskog i građevinskog otpada, odobrenja i druga akta u skladu sa zakonom o upravljanju otpadom kao i drugim zakonima, vodi evidenciju i podatke dostavlja ministarstvu; kontroliše aktivnosti preduzeća sa kojima je ugovorila usluge sakupljanja, transporta i odlaganja opštinskog komunalnog otpada; daje mišljenje u postupku izdavanja dozvola ministarstvu ili nadležnom organu autonomne pokrajine; vrši nadzor i kontrolu mera postupanja sa otpadom; omogućava informisanje javnosti.

Jedinice lokalne samouprave najčešće se udružuju i vrše podelu poslova i odgovornosti radi ostvarivanja zajedničkih ciljeva, planova i programa razvoja u oblasti zaštite životne sredine. Obavljanje komunalnih delatnosti može se organizovati za dve ili više jedinica opština, odnosno naselja, pod uslovima utvrđenim zakonom i sporazumom skupština tih opština. Jedinica lokalne samouprave radi ostvarivanja svojih prava i dužnosti i zadovoljavanja potreba

lokalnog stanovništva osniva preduzeća, ustanove i druge organizacije koje vrše javnu službu.

10. Agencija za zaštitu životne sredine

Agencija za zaštitu životne sredine vodi i ažurira bazu podataka o upravljanju otpadom u informacionom sistemu zaštite životne sredine, u skladu sa zakonom kojim se uređuje zaštita životne sredine.

11. Stručne organizacije za ispitivanje otpada

Stručne organizacije i druga pravna lica, ovlašćeni za uzorkovanje i karakterizaciju prema obimu ispitivanja za koja su akreditovana u skladu sa zakonom o upravljanju otpadom, vrše ispitivanja otpada radi klasifikacije otpada za prekogranično kretanje, tretman otpada i odlaganje otpada. Karakterizacija otpada vrši se samo za opasan otpad i za otpad koji prema poreklu, sastavu i karakteristikama može biti opasan, osim otpada iz domaćinstva. Stručne organizacije izdaju izveštaj o ispitivanju otpada.

3.2. Institucionalni okvir

Nacionalni propisi u oblasti upravljanja otpadom

- 1) **Zakon o zaštiti životne sredine** („Službeni glasnik RS”, br. 135/04, 36/09, 36/09 – dr. zakon i 72/09 – dr. zakon) uređuje integralni sistem zaštite životne sredine koji čine mere, uslovi i instrumenti za održivo upravljanje i očuvanje prirodne ravnoteže, celovitosti, raznovrsnosti i kvaliteta prirodnih vrednosti i uslova za opstanak svih živih bića, sprečavanje, kontrolu, smanjivanje i sanaciju svih oblika zagađivanja životne sredine, promovisanje i upotrebu proizvoda, procesa, tehnologije i prakse koji manje ugrožavaju životnu sredinu, primenu posebnih pravila ponašanja u upravljanju otpadom od njegovog nastanka do odlaganja, odnosno sprečavanje ili smanjenje nastajanja, ponovnu upotrebu i reciklažu otpada, izdvajanje sekundarnih sirovina i korišćenje otpada kao energenta, uvoz, izvoz i tranzit otpada, osnivanje Agencije i Fonda, unapređenje obrazovanja obukom kadrova i razvijanjem svesti, pristup informacijama i učešće javnosti u donošenju odluka. Na osnovu Zakona o zaštiti životne sredine usvojen je: Pravilnik o sadržini dokumentacije koja se podnosi uz zahtev za izdavanje dozvole za uvoz, izvoz i tranzit otpada („Službeni glasnik RS”, broj 60/09).

Na osnovu ovog zakona doneto je nekoliko propisa među kojima i propis kojim su utvrđeni uslovi koje moraju da ispunjavaju stručne organizacije za ispitivanje otpada u pogledu kadrova, opreme, prostorija i drugih uslova za vršenje ispitivanja:

- Pravilnik o uslovima koje moraju da ispunjavaju stručne organizacije za ispitivanje otpada („Službeni glasnik RS”, broj **53/06**).
- Takođe, na osnovu Ustava Republike Srbije, Zakona o Vladi, a u vezi sa Zakonom o zaštiti životne sredine („Službeni glasnik RS”, broj 135/04) doneti su sledeći propisi kojima se uređuje upravljanje posebnim tokovima otpada, i to:
- Uredba o upravljanju otpadnim uljima („Službeni glasnik RS”, br. 60/08 i 8/10).
 - Uredba o načinu i postupcima upravljanja otpadom koji sadrži azbest („Službeni glasnik RS”, broj 60/08).

- 2) **Zakon o upravljanju otpadom** („Službeni glasnik RS”, broj 36/09) uređuje vrste i klasifikaciju otpada, planiranje upravljanja otpadom, subjekte, odgovornosti i obaveze u upravljanju otpadom, upravljanje posebnim tokovima otpadom, uslove i postupak izdavanja dozvola, prekogranično kretanje otpada, izveštavanje, finansiranje upravljanja otpadom, nadzor i druga pitanja od značaja za upravljanje otpadom. Upravljanje otpadom je delatnost od opšteg interesa, a podrazumeva sprovođenje propisanih mera za postupanje sa otpadom u okviru sakupljanja, transporta, skladištenja, tretmana i odlaganja otpada, uključujući nadzor nad tim aktivnostima i brigu o postrojenjima za upravljanje otpadom posle zatvaranja.

Zakonom o upravljanju otpadom propisani su rokovi za usklađivanje poslovanja pravnih i fizičkih lica sa odredbama ovog zakona i to: (1) proizvođači otpada u postojećim postrojenjima za koje se u skladu sa posebnim zakonom izdaje integrisana dozvola dužni su da u roku od godinu dana od dana stupanja na snagu ovog zakona izrade plan upravljanja otpadom u postrojenju, koji sadrži naročito mere i dinamiku prilagođavanja rada postojećeg postrojenja i aktivnosti usklađenog sa odredbama ovog zakona do 31. decembra 2015. godine, a u slučaju da je u tom postrojenju izvršeno privremeno skladištenje otpada, proizvođač otpada dužan je da obezbedi uklanjanje privremeno uskladištenog otpada najkasnije u roku od tri godine od dana stupanja na snagu ovog zakona; (2) operateri postojećih postrojenja za upravljanje otpadom, odnosno pravna i fizička lica koja obavljaju delatnosti u oblasti upravljanja otpadom, dužni su da u roku od šest meseci od dana stupanja na snagu ovog zakona prijave svoju delatnost organu nadležnom za izdavanje dozvola, u skladu sa ovim zakonom, a programom mera predvide dinamiku prilagođavanja rada postrojenja usklađenog sa odredbama ovog zakona za period do 31. decembra 2012. godine; (3) jedinica lokalne samouprave dužna je da: u roku od godinu dana od dana stupanja na snagu ovog zakona izradi popis neuređenih deponija na svom području koje ne ispunjavaju uslove iz ovog zakona; u roku od dve godine od dana stupanja na snagu ovog zakona izradi projekte sanacije i rekultivacije neuređenih deponija; u roku od godinu dana od dana stupanja na snagu ovog zakona, u sporazumu sa jednom ili više jedinica lokalne samouprave odredi lokaciju za izgradnju i rad postrojenja za skladištenje, tretman ili odlaganje otpada na svojoj teritoriji; (4) proizvođači i uvoznici električnih i elektronskih proizvoda dužni su da upravljanje otpadom od električnih i elektronskih proizvoda usklade sa ovim zakonom do 31. decembra 2012. godine; (5) odlaganje, odnosno dekontaminacija uređaja koji sadrže RSV i odlaganje RSV iz tih uređaja, izvršiće se najkasnije do 2015. godine, a druge obaveze biće određene posebnim propisom.

Stupanjem na snagu ovog zakona prestao je da važi Zakon o postupanju sa otpadnim materijama („Službeni glasnik RS”, br. 25/96, 26/96 i 101/05), s tim što će se, do donošenja novih podzakonskih propisa, primenjivati:

- Pravilnik o uslovima i načinu razvrstavanja, pakovanja i čuvanja sekundarnih sirovina („Službeni glasnik RS”, broj 55/01) koji propisuje bliže uslove i način razvrstavanja, pakovanja i čuvanja otpada – sekundarnih sirovina koje se mogu koristiti ili doradom, odnosno preradom, a potiču iz tehnoloških procesa proizvodnje, reciklaže, prerade ili regeneracije otpadnih materija, usluga, potrošnje ili drugih delatnosti i uz ovaj pravilnik odštampan je Katalog otpada i liste otpada koje su usaglašene sa propisima EU.

Takođe, do donošenja novih podzakonskih propisa na osnovu Zakona o upravljanju otpadom, primenjivaće se i propisi doneti na osnovu ranije važećeg Zakona o zaštiti životne sredine („Službeni glasnik RS”, broj 66/91, 83/92, 53/93-dr.zakon, 67/93-dr.zakon, 48/94-dr.zakon, 53/95 i 135/04):

- Pravilnik o kriterijumima za određivanje lokacije i uređenje deponija otpadnih materija („Službeni glasnik RS”, broj 54/92) koji propisuje kriterijume za lociranje deponija otpadnih materija, način sanitarno-tehničkog uređenja deponija radi zaštite životne sredine, kao i uslove i način prestanka korišćenja deponije;
- Pravilnik o načinu postupanja sa otpacima koji imaju svojstva opasnih materija („Službeni glasnik RS”, broj 12/95) koji uređuje način postupanja sa pojedinim otpadima koji imaju svojstvo opasnih materija, način vođenja evidencija o vrstama i količinama opasnih materija u proizvodnji, upotrebi, prevozu, prometu, skladištenju i odlaganju i daje kategorizacija otpada u skladu sa Bazelskom konvencijom;
- Pravilnik o metodologiji za procenu opasnosti od hemijskog udesa i od zagađivanja životne sredine, merama pripreme i merama za otklanjanje posledica („Službeni glasnik RS”, broj 60/94).

Na osnovu Ustava Republike Srbije, a u vezi sa Zakonom o zaštiti životne sredine iz 1991. godine doneta je i primenjuje se:

- Uredba o prevozu opasnih materija u drumskom i železničkom saobraćaju („Službeni glasnik RS”, broj 53/02) bliže propisuje uslove i način obavljanja prevoza opasnih materija u drumskom i železničkom saobraćaju;

3) **Zakon o ambalaži i ambalažnom otpadu** („Službeni glasnik RS”, broj 36/09) uređuje uslove zaštite životne sredine koje ambalaža mora da ispunjava za stavljanje u promet, upravljanje ambalažom i ambalažnim otpadom, izveštavanje o ambalaži i ambalažnom otpadu, ekonomske instrumente, kao i druga pitanja od značaja za upravljanje ambalažom i ambalažnim otpadom. Ovaj zakon primenjuje se na uvezenu ambalažu, ambalažu koja se proizvodi, odnosno stavlja u promet i sav ambalažni otpad koji je nastao privrednim aktivnostima na teritoriji Republike Srbije, bez obzira na njegovo poreklo, upotrebu i korišćeni ambalažni materijal.

- Uredba o utvrđivanju plana smanjenja ambalažnog otpada za period od 2010. do 2014. godine. U periodu od 2010. do 2014. godine, za koji se donosi ovaj plan, kao nacionalni ciljevi upravljanja ambalažom i ambalažnim otpadom utvrđuju se ciljevi koji se odnose na: količinu ambalažnog otpada koji je neophodno ponovno iskoristiti; količinu sirovina u ambalažnom otpadu koje je neophodno reciklirati, u okviru količine prerađenog ambalažnog otpada; količinu pojedinih materijala u ukupnoj masi reciklažnih materijala u ambalažnom otpadu koju je neophodno reciklirati. Nacionalni ciljevi koji se odnose na ponovno iskorišćenje i reciklažu ambalažnog otpada u periodu za koji se plan donosi su opšti ciljevi i specifični ciljevi za reciklažu ambalažnog otpada.

Opšti ciljevi su:

- 1) ponovno iskorišćenje ambalažnog otpada u procentu koji je dat u tabelarnom pregledu za svaku godinu koja je obuhvaćena ovim planom;
- 2) recikliranje u procentu koji je dat u tabelarnom pregledu za svaku godinu koja je obuhvaćena ovim planom.

Zakonom o ambalaži i ambalažnom otpadu propisani su rokovi od dvanaest do osamnaest meseci za prilagođavanje (1) proizvođača, uvoznika, pakera/punioca i isporučioća u pogledu: organizacije preuzimanja ambalažnog otpada i obezbeđenja prostora za sakupljanje, razvrstavanje i privremeno skladištenje ambalažnog

otpada; zaključenja ugovora sa operaterom za komunalni ambalažni otpad i ambalažni otpad koji nije komunalni otpad ili pribavljanja dozvole za sopstveno upravljanje ambalažnim otpadom; obezbeđenje upravljanja ambalažnim otpadom; označavanje podataka na ambalaži koju stavljaju u promet a koji se odnose na mogućnost ostavljanja ambalažnog otpada neposredno na mestu nabavke ili naknadnog besplatnog vraćanja; (2) krajnjeg korisnika koji uvozi ili kupuje ambalažu ili ambalažne sirovine za potrebe sopstvene delatnosti, a nema snabdevača, i koji mora da obezbedi upravljanje tim ambalažnim otpadom koji nije komunalni otpad, tako što će zaključiti ugovor sa operaterom ili sam obezbediti ponovno iskorišćenje, reciklažu ili odlaganje ambalažnog otpada. Odlaganje primene ovog zakona predviđeno je za (1) proizvođača i uvoznika ambalaže koji su dužni da svoje poslovanje koje se odnosi na označavanje ambalaže usklade u roku od dvanaest meseci od dana stupanja na snagu ovog zakona; (2) ambalažu koja je proizvedena pre stupanja na snagu ovog zakona, a nije usaglašena sa osnovnim zahtevima koje ambalaža mora da ispunjava za stavljanje u promet, može da bude u prometu najduže dve godine od dana stupanja na snagu ovog zakona.

Zakonodavstvo EU u oblasti upravljanja otpadom

- 1. Direktiva Saveta 2008/98/EC o otpadu koja zamenjuje i dopunjuje Okvirnu direktivu 75/442/EEC, 2006/12/EC** uspostavlja sistem za koordinisano upravljanje otpadom u EU sa ciljem da se ograniči proizvodnja otpada. U Okvirnoj direktivi o otpadu zemlje članice se obavezuju da naprave plan upravljanja otpadom. Nova okvirna direktiva o otpadu 2008/98/EC daje određene definicije (različite u odnosu na direktivu 2006/12/EC): uvodi nove termine: bio otpad, otpadna ulja, diler, sakupljanje, odvojeno sakupljanje, tretman, najbolje raspoložive tehnike (BAT) itd; postavljeni ciljevi za reciklažu i iskorišćenje ostali su isti – do 2020. dostići 50% od ukupne količine sakupljenog komunalnog otpada i do 70% ostalog neopasnog otpada; energetska iskorišćenja otpada nije posebno definisano u opštim uslovima Direktive, osim u Aneksu II – listi mogućih aktivnosti iskorišćenja; poštovanje principa hijerarhije u upravljanju otpadom; u Aneksu I Direktive navedene su prihvatljive mogućnosti odlaganja; propisuje određene minimalne standarde koji se moraju zadovoljiti tokom primene različitih načina tretmana otpada.
- 2. Direktiva Saveta 99/31/EC o deponijama** ima za cilj da se uvođenjem strogih tehničkih zahteva redukuju negativni efekti odlaganja otpada na životnu sredinu, naročito na zemljište, podzemne i površinske vode, kao i efekti na zdravlje stanovništva. Direktivom se definišu kategorije otpada (opasan, ne-opasan i inertan); definišu klase deponija i to: deponija za opasan otpad, deponija za ne – opasan otpad i deponija za inertan otpad; zahteva tretman otpada pre odlaganja; zabranjuje odlaganje na deponijama: tečnog otpada, zapaljivog ili izuzetno zapaljivog otpada, eksplozivnog otpada, infektivnog medicinskog otpada, starih guma i drugih tipova otpada; zahteva smanjenje odlaganja biorazgradivog otpada i uspostavlja sistem dozvola za rad deponija.
- 3. Direktiva Saveta 91/689/EEC o opasnom otpadu dopunjena Direktivom 94/31/EC i 166/2006/EC** ima za cilj uspostavljanje upravljanja, iskorišćenja i pravilnog odlaganja opasnog otpada. Direktivom se definiše da privredni subjekti koja proizvode, drže ili uklanjaju opasne otpade, dostavljaju nadležnim organima na njihov zahtev tražene podatke iz registra.

- 4. Direktiva Saveta 94/62/EC o ambalaži i ambalažnom otpadu dopunjena Direktivom 2005/20/EC, 2004/12/EC, 1882/2003/EC** implementira strategiju EU o otpadu od ambalaže i ima za cilj da harmonizuje nacionalne mere za upravljanje otpadom od ambalaže, da minimizira uticaje otpada od ambalaže na životnu sredinu i da izbegne trgovinske barijere u EU koje mogu da spreče konkurenciju. Ona tretira svu ambalažu koja je na tržištu Unije, kao i sav otpad od ambalaže bez obzira na poreklo nastajanja: industrija, komercijalni sektor, radnje, usluge, domaćinstva, imajući u vidu materijal koji se koristi.

Propisi lokalne samouprave

Lokalna samouprava vrši upravljanje javnim poslovima od neposrednog, zajedničkog i opšteg interesa za lokalno stanovništvo. Lokalna samouprava ostvaruje se u opštini, odnosno gradu. Na osnovu svojih ustavnih i zakonskih ovlašćenja, opština donosi propise i druga opšta akta kojima uređuje pitanja iz okvira svojih prava i dužnosti. Nadležni organ u opštini Žabalj za upravljanje otpadom je Služba za urbanizam, stambeno-komunalne poslove i zaštitu životne sredine, koja je pored toga zadužena za sledeće poslove:

- Da neposredno primenjuje zakone, druge propise i opšte akte u oblasti urbanističkog planiranja, izgradnje objekata, građevinskog zemljišta, zaštite životne sredine, komunalnih delatnosti, stanovanja, saobraćaja i imovinsko-pravnih odnosa;
- Priprema nacрте opštih akata koje donosi Skupština opština, a koji se odnose na prostorni plan opštine, urbanističke planove, javno građevinsko zemljište, postavljanje manjih montažnih objekata na javnim površinama, zaštitu i unapređenje životne sredine, vršenje i poveravanje komunalnih delatnosti, osnivanje javnih preduzeća za obavljanje komunalnih delatnosti, poslova upravljanja građevinskim zemljištem, izgradnjom i održavanjem objekata komunalne infrastrukture i izgradnje i održavanja javnih puteva;
- Vršiti poslove inspekcijskog nadzora u oblasti izgradnje objekata, zaštite životne sredine, saobraćaja i komunalnih poslova;
- Vodi evidenciju nepokretnosti u državnoj svojini sa pravom korišćenja opštine;
- Vodi evidenciju ulica i trgova u naseljenim mestima opštine;
- Obavlja stručne poslove za potrebe Komisije za planove;
- Priprema predloge akata koje donosi Predsednik opštine, a koji se odnose na upravljanje nepokretnostima;
- Obavlja i druge poslove po nalogu Predsednika opštine ili načelnika Opštinske uprave.

Obavljanje komunalnih delatnosti održavanja čistoće u naseljima u opštini Žabalj povereno je JP „Standard“- Žabalj, u delu koji se odnosi na sakupljanje, iznošenje i deponovanje kućnog otpada (iz kontejnera ili vreća. JP Standard Žabalj obavlja poslove iz okvira ove delatnosti, bez naknade od korisnika usluge, a sredstva za obavljanje ovih poslova obezbeđuje se iz budžeta opštine. Ovo preduzeće nema operativnu dozvolu za sakupljanje, transport, tretman ili odlaganje otpada, kao što i komunalna deponija nema upotrebnu dozvolu.

4. Stanje u oblasti upravljanja otpadom u opštini Žabalj

JP „Standard“ Žabalj

JP „Standard“ iz Žablja posluje kao javno preduzeće od 30.06.1998. godine.

Preduzeće ima 32 radnika, od čega su 7 radnika žene. Na poslovima vezanim za upravljanje otpadom zaposleno je 4 muškaraca i 1 ženski radnik. Radno vreme JP „Standard“ je pet dana nedeljno, 260 dana godišnje.

Broj domaćinstava kojima se pružaju usluge odnošenja otpada (broj korisnika usluga) na teritoriji opštine Žabalj nije poznat, ali prema proceni iz JP „Standard“ otpad se organizovano skuplja jedanput mesečno od 40% domaćinstava u okviru opštine (oko 12.000 stanovnika), dok ostalo stanovništvo sopstvenim prevozom iznosi svakodnevno određenu količinu generisanog otpada. Obuhvaćena domaćinstva u opštini Žabalj se nalaze u okviru 4 naseljena mesta i to: Žabalj, Čurug, Đurđevo i Gospođinci.

Prosečna dnevna količina komunalnog otpada u rastresitom stanju na teritoriji opštine Žabalj nije poznata, baš kao ni količina inertnog i neopasnog industrijskog komunalnog otpada. Takođe, ne postoje podaci o generisanim količinama medicinskog i klaničnog otpada. Nedostatak pouzdanih podataka o količini i sastavu otpada, predstavljaju veliku prepreku u cilju stvaranja optimalnog menadžmenta komunalnim otpadom u opštini Žabalj.

JP „Standard“ od mehanizacije za sakupljanje i transport otpada poseduje 1 autosmečar iz 1988. godine. Kontejnera zapremine 1.1m³ trenutno ima 50, dok kontejnera zapremine 5 m³ i kanti od 80 ili 120 litara uopšte nema, čime nisu zadovoljene aktuelne potrebe. Prema podacima JP „Standard“ oko 95% otpada koji se se sakuplja iz domaćinstva se odlaže u kese. Na deponiji se od mehanizacije koristi 1 traktor guseničar koji je u privatnom vlasništvu.

Na teritoji opštine Žabalj ne postoji razvijeno tržište sekundarnih sirovina. Nema ekonomskih i drugih podsticajnih mehanizama za korišćenje materijala iz otpada. Nema razdvajanja otpada na mestu njegovog nastajanja od strane JP „Standard“, ali se privatna firma „Pro Pet Recycling“ iz Zrenjanina bavi sakupljanjem i reciklažom PET ambalažne plastike iz naselja u okviru opštine i sa deponije. Ne postoji ustanovljen i razvijen sistem obuke i jačanja javne svesti za rešavanje problema otpada.

JP „Standard“ otpad odlaže na gradskoj deponiji koja je udaljena 5 km od Žablja. Međutim pored gradske deponije postoji i veliki broj divljih smetlišta, od kojih se najveći broj nalazi u Čurugu.

Obavljanje komunalne delatnosti uređenja i održavanja parkova, zelenih i rekreacionih površina u opštini povereno je mesnim zajednicama. U mestima Žabalj, Čurug i Đurđevo imaju četiri parka u centru naselja, dok naselje Gospođinci ima tri parka u centru naselja. Kada je u pitanju uređenje i održavanje rekreacionih površina, njih trenutno uređuju i održavaju škole i sportski klubovi koji ih i koriste.

JP „Standard“ iz Žablja ne naplaćuje usluge sakupljanja, transporta i odlaganja otpada, odnosno ne postoji naknada od korisnika usluga, već se sredstva za obavljanje ovih poslova obezbeđuju se iz budžeta opštine. Podaci iz finansijskog izveštaja za 2009. godinu od strane ovog javnog preduzeća nisu dostavljeni.

4.1. Vrste, količine i sastav otpada

JP „Standard“ ne poseduje zvanične podatke vezane za vrstu, količine i sastav otpada koji se generiše u opštini Žabalj. Podaci o količinama otpada na osnovu procene zaposlenih u JP „Standard“ takođe nisu relevantni zbog činjenice da se otpad sakuplja samo od oko 40% stanovnika opštine i samo jedanput mesečno, tako da procenu na osnovu broju tura i stepenu popunjenosti kamiona autosmećara nije moguće izvršiti na adekvatan način.

4.2. Sakupljanje otpada i transport

Tabela 4.1. Podaci o opremi i mehanizaciji JP „Standard“

Broj domaćinstava oduhvaćenih sakupljanjem otpada	Oko 12.000 stanovnika		
Oprema za sakupljanje otpada	Broj jedinica za sakupljanje otpada (kontejnera)		
Kontejneri do 5 m ³	-		
Kontejneri do 1100l	50		
Kante do 50 l	-		
Kante do 80 l	-		
Kante od 120l	-		
Kese	95%		
Ostalo	-		
Mehanizacija za sakupljanje otpada	Broj vozila		
Autopodizači	-		
Autosmećari	1		
Traktori sa prikolicom	-		
Ostalo	-		
Opis mehanizacije (godište, kapacitet, ispravan ili neispravan)	Autosmećar: 1. god: 1988. kap: 12 m ³ , delimično ispravan		
Mehanizacija na deponiji	Broj vozila		
Traktor Guseničar	1-privatno vlasništvo		
Kompaktor	-		
Buldožer	-		
Ostalo	-		
Mesečna kilometraža kamiona, prema vrsti	Autosmećar		200
Izdvajanje sekundarnih sirovina	Da	Ne	
Vrste i količine izdvojenih sekundarnih sirovina (procena kg/ prosečno dnevno)	-	-	
Mesto izdvajanja sekundarnih sirovina	U domaćinstvima	Da	Ne

	Na ulici	Da	Ne
	Na smetlištu	Da	Ne
Firme sa kojima se saraduje po pitanju otkupa sekundarnih sirovina (naziv firme, adresa, telefon, e-mail)	„ProPet recycling“ - Zrenjanin (sakupljanje PET ambalaže iz naselja i sa deponija)		
Naselja iz kojih se vrši sakupljanje otpada (+ broj stanovnika (muškarci, žene) / domaćinstava po naseljima)		Br. Stanovnika	
	Žabalj	3900	
	Čurug	3500	
	Đurđevo	2500	
	Gospođinci	1500	
	*Napomena: Broj stanovnika je uzet na bazi procene da je 40% stanovništva obuhvaćeno sakupljanjem smeća		
JP je organizovalo informativno-edukativne aktivnosti o otpadu	Da	Ne	
PODACI O DEPONJI			
Dinamika sakupljanja otpada (dnevno, nedeljno, mesečno)	3 deponije: 1. Žabalj-Gospođinci, 2. Čurug, 3. Đurđevo;		
	Otpad se organizovano sakuplja jednom mesečno (oko 40 %), dok stanovništvo sopstvenim prevozom iznosi svakodnevno (oko 60 %)		
Način odlaganja nekorisnog otpada (po ćelijama, sloj po sloj, razastiranje, sabijanje, mašinsko, nekontrolisano i sl.)	NEKONTROLISANO - odgurivanje buldožerom i razastiranje		
Prekrivanje otpada inertnim materijalom	Da	Ne	
Rekultivacija (sanacija) popunjenih delova i opis mera rekultivacije	-		
Mehanizacija na deponiji (vrsta i broj)	Traktor guseničar: 1 mesečno (privatno vlasništvo)		
Opis mehanizacije (godište, kapacitet, ispravan ili neispravan)	-		

Navedeni broj kontejnera u opštini Žabalj je nedovoljan za adekvatno odlaganje i sakupljanje otpada. Najveći broj kontejnera je dobrom stanju. Međutim, prema procenama, za adekvatno odlaganje i sakupljanje otpada potrebno je postojeći broj kontejnera od 1,1m³ uvećati za 15 kontejnera, dok najveći prioritet predstavlja nabavka oko 8000 kanti od 120l koje bi se koristile za sakupljanje otpada kod individualnog tipa domaćinstava.

Stanje i ispravnost mehanizacije za sakupljanje i transport otpada je na veoma niskom nivou s obzirom na broj i starost kamiona. S obzirom na to da se na postojeću mehanizaciju u budućem periodu praktično ne može računati, potrebno je izvršiti nabavku novih kamiona, kako bi se eliminisale mogućnosti da zbog kvarova i redovnog održavanja plan sakupljanja u budućem periodu bude dovođen u pitanje. U daljem delu plana na osnovu proračuna potrebnog broja i trajanja ruta, biće prikazana procena potrebnog broja kamiona. JP „Standard“ ne poseduje kamione autopodizače, kao ni kontejnere zapremine 5 m³, pa se ni nadalje neće preporučivati uvođenje ovakvog vida transporta otpada.

Pokrivenost teritorije opštine uslugama sakupljanja otpada

Broj domaćinstava kojima se pružaju usluge odnošenja otpada (broj korisnika usluga) na teritoriji opštine Žabalj nije poznat, ali prema proceni iz JP „Standard“ otpad se organizovano skuplja jedanput mesečno od 40% domaćinstava u okviru opštine (oko 12.000 stanovnika), dok ostalo stanovništvo sopstvenim prevozom iznosi svakodnevno određenu količinu generisanog otpada. Obuhvaćena domaćinstva u opštini Žabalj se nalaze u okviru 4 naseljena mesta i to: Žabalj, Čurug, Đurđevo i Gospođinci.

Cene i pokriće troškova usluga odnošenja otpada

Tabela 4.2. Cene usluga sakupljanja otpada i stepen naplate

Kategorija	Cena usluge (din/m²)	Procenat naplate %	Ukupna sredstva koja se naplate (din)
Domaćinstvo	0	-	-
Privreda	0	-	-

JP „Standard“ iz Žablja ne naplaćuje usluge sakupljanja, transporta i odlaganja otpada, odnosno ne postoji naknada od korisnika usluga, već se sredstva za obavljanje ovih poslova obezbeđuju se iz budžeta opštine.

4.3. Reciklaža otpada i drugi oblici iskorišćenja otpada

Na teritoriji opštine Žabalj trenutno ne postoje organizovane aktivnosti primarne separacije pojedinih vrsta otpada, već se sav otpad bez separacije sakuplja i transportuje na deponiju.

4.4. Druge opcije tretmana

Opština Žabalj je opština sa relativno malim brojem stanovnika u kojoj se produkuje mala količina otpada usled čega se u prethodnom periodu nisu razmatrale mogućnosti bilo kakvog tretiranja otpada. U seoskim sredinama postoji tretman organskog dela otpada u obliku kompostiranja na nivou pojedinih domaćinstava.

4.5. Odlaganje otpada

Sav komunalni otpad, koji JP „Standard“ sakupi na teritoriji opštine Žabalj u okviru mesečnih sakupljanja transportuje se i odlaže na glavnoj deponiji koja je prikazana na slici 4.1. Kako je pokrivenost uslugama sakupljanja, transporta i odlaganja otpada ovog preduzeća samo 40%, većina stanovništva samostalno odvozi otpad na

pomenutu deponiju, ali u najvećoj meri na divlje deponije u okviru žabaljske opštine čiji su broj i karakteristike opisani u nastavku.



Slika 4.1. Položaj gradske deponije u Žabljju

Glavna deponija u opštini Žabalj je pozicionirana na zaravni pored puta Gospođinci – Žabalj na udaljenosti od 1,6km zapadno od poslednjih kuća naselja Žabalj. Depoija je približno pravougaonog oblika i prostire se na površini od 2,42ha. Procenjena prosečna visina otpada odloženog na ovoj deponiji iznosi 0,3m, na osnovu čega je izračunato da se na deponiji nalazi približno 7260m³ otpada.

Oko deponije nije postavljena zaštitna ograda, pa je omogućen neometan pristup svim licima koja vrše sakupljanje sekundarnih sirovina i drugim licima koja odlažu otpad, kao i životinjama koje raznose otpad po okolnom zemljištu. Usled nedostatka zaštitne ograde, kao i pokrivke inertnim materijalom dolazi do raznošenja otpada usled dejstva vazdušnih struja. Na deponiji ne postoji kontrola odlaganja otpada, te se na lokaciji može naći i životinjski i drugi otpad pored komunalnog. Na lokaciji od mehanizacije postoji samo traktor guseničar u privatnom vlasništvu koji jednom mesečno vrši minimalnoneophodno uređivanje deponije.

Za glavnu deponiju u opštini Žabalj neophodno je uraditi plan sanacije i zatvaranja dela deponije, kako bi se smanjili negativni uticaji na životnu sredinu. Preporučuje se da se projekat sanacije i zatvaranja deponije uradi na takav način da se obezbedi dodatni prostor za odlaganje otpada u narednom periodu. Taj prostor je neophodan jer nije realno da će se pronaći neko povoljnije rešenje do izgradnje i početka rada regionalne deponije u Novom Sadu. Prilikom sanacije potrebno je iskoristiti priliku i predviđeni prostor za odlaganje otpada u narednom periodu prethodo urediti kako bi se sprečilo značajno zagađenje životne sredine.

Pregled svih deponija na teritoriji opštine Žabalj

Pored glavne deponije na teritoriji opštine nalazi se veći broj divljih deponija koje su locirane na teritoriji cele opštine, najviše u naselju Čurug (slika 4.2). Veliki broj divljih deponija posledica je manjeg stepena pokrivenosti uslugama sakupljanja otpada u prethodnom periodu ali u većoj meri ljudskog nemara i slabog rada inspekcijских službi.



Slika 4.2 Lokacije deponija u opštini Žabalj

Tabela 4.3. Podaci o deponijama u opštini Žabalj

Redni broj	Naziv naseljenog mesta	Oznaka deponije	Površina (ha)	Dubina otpada (m)	Zapremina otpada (m ³)	DMSLon	DMSLat
1	Čurug	ZA-CU1	0,04	0,3	120	20°2'21,82" E	45°29'4,66"N
2	Čurug	ZA-CU2	1,05	0,5	5250	20°2'42,01" E	45°29'7,96"N
3	Čurug	ZA-CU3	0,23	0,2	460	20°2'36,71" E	45°28'30,66" N
4	Čurug	ZA-CU4	0,09	0,2	180	20°3'26,4"E	45°27'41,3"N
5	Čurug	ZA-CU5	0,47	0,5	2350	20°4'54,94" E	45°27'51,8"N
6	Čurug	ZA-CU6	0,04	0,2	80	20°4'55,51" E	45°28'57,4"N
7	Čurug	ZA-CU7	0,11	0,5	550	20°4'54,39" E	45°28'50,92" N
8	Žabalj	ZA-ZA1	2,42	0,3	7260	20°4'8,36"E	45°18'15,81" N
9	Đurđevo	ZA-DJU1	2,15	0,3	6450	20°2'12,62" E	45°22'35,53" N

Uklanjanje divljih deponija se ne vrši zbog nedostatka finansijskih sredstava i činjenice da će se na istim mestim nastaviti sa odlaganjem otpada u narednom periodu. Kako najveći deo teritorije opštine nije pokriven uslugama sakupljanja, pojedinci često koriste divlje deponije za odlaganje kabastog, građevinskog i drugih vrsta otpada.

Tabela 4.4. Prikaz postojećih deponija u opštini Žabalj

Oznaka deponije	Prikaz deponija
ZA-CU1	
ZA-CU2	
ZA-CU3	

ZA-CU4



ZA-CU5



ZA-CU6



ZA-CU7



ZA-ZA1



ZA-DJU1



4.6. Industrijski otpad, opasan otpad i otpad životinjskog porekla

Najznačajnije privredne delatnosti u opštini Žabalj su: poljoprivreda, prehrambena i prerađivačka industrija bazirana uglavnom na mala i srednja preduzeća i trgovina. U opštini nema velikih industrijskih kompleksa, pa samim tim ni većih količina industrijskog otpada.

U 2005. godini, u prerađivačkoj industriji je ostvareno 25% od ukupnog narodnog dohotka. Osnovu razvoja industrije predstavlja prehrambena industrija. Pored prehrambene industrije (proizvodnja i prerada šećera i brašna), zastupljena je metaloprerađivačka industrija, proizvodnja poljoprivrednih mašina, zatim proizvodnja građevinskog materijala, grafička industrija, proizvodnja i obrada trske i dr. Analiza prostornog razmeštaja privrednih kapaciteta pokazala je određeni stepen koncentracije industrijskih kapaciteta u Žablju. U drugim naseljima opštine su uglavnom kapaciteti u funkciji poljoprivrede (mini klanica, mešaona stočne hrane, silosi, skladišta). Od ukupnog narodnog dohotka opštine Žabalj u 2005. godini najviše je ostvareno u privatnoj svojini 78,3%, u državnoj svojini 15,7%, u mešovitoj 3,2%, u zadružnoj 1,7% i u društvenoj svojini 1,0%.

U tabeli 4.5. dat je pregled vrsta i količina industrijskog otpada samo za dva preduzećakoliko je obrađivaču plana dostavljeno od strane radne grupe za izradu Plana u opštini Žabalj.

Tabela 4.5. Podaci o količinama i vrstama industrijskog otpada

Naziv privrednog subjekta	BB TRADE Đurđevo		AD NIVA Žabalj	
	M	Ž	M 23	Ž 20
Broj zaposlenih				
Godina početka rada		1995.		1990.
Način rada		Kontinualan		Kontinualan
Prosečna dnevna količina neopasnog industrijskog otpada		-		0,24 m ³ 0,03 t
Prosečna dnevna količina opasnog industrijskog otpada		-		-
Prosečna dnevna količina drugih vrsta otpada (kancelarijski materijal, ostaci od hrane...)		-		0,015 t
Morfološki sastav otpada		-		Pamuk Kancelarijski materijal Ostaci od hrane
Način prikupljanja (vrste i broj posuda)		6 kontejnera od 5 m ³		3 Kontejnera od 1100 l
Učestalost pražnjenja kontejnera (dnevno, nedeljno, mesecno)		50 kanti od 50l 2 puta nedeljno		Ostalo-bale Mesečno
Naziv druge službe koja sakuplja otpad iz preduzeća osim JKP		“Ekopres”-Žabalj		-
Mesečna količina otpada koja se daje na reciklažu ili slično		2 tone papira+kartona 0,8 tona najlona		-
Da li postoji soritranje otpada u krugu preduzeća (na koje vrste)		Da-papir i najlon		Da-otpad od pamuka

Prema podacima Republičkog zavoda za statistiku u 2005. godini je oko 42% narodnog dohotka u opštini Žabalj ostvareno u poljoprivredi, lov, šumarstvu i vodoprivredi, oko 25% u prerađivačkoj industriji, oko 14% u proizvodnji i snabdevanju električnom energijom i gasom i oko 5% u saobraćaju, skladištenju i vezama.

Ovi podaci govore da je poljoprivreda i dalje osnovna privredna grana. U tabeli 4.6 dati su podaci o vrsti i količini otpada životinjskog porekla koji generišu farme i poljoprivredna gazdinstva u opštini.

Tabela 4.6. Podaci o količinama i vrstama otpada životinjskog porekla

Naziv	Stare Zemlje DOO Gospođi nci	VELVET Farm DOO Žabalj	Poljoprivr edno gazdinstvo Dudaš 1 Đurđevo	Poljoprivre dno gazdinstvo Dudaš 2 Đurđevo, Žabalj	Poljoprivr edno gazdinstv o Živković Žabalj
Broj zaposlenih:	M 5 Ž 0 Ukupno 5	M 15 Ž 6 Ukupno 21	M 2 Ž 1 Ukupno 3	M 2 Ž 1 Ukupno 3	M 1 Ž 1 Ukupno 2
Godina početka rada	2004.	-	2006.* <u>Far ma radi 2 meseca godišnje</u>	1999.* <u>Far ma radi 2 meseca godišnje</u>	-
Vrsta farme: Stočna, Živinarska, nešto drugo.	Živinarska farma- tov brojlera	Farma goveda	Živinarska- inkubatorska stanica	Živinarska farma- roditeljsko jato	Živinarska farma-tov brojlera
Prosečan broj životinja na farmi tokom godine	Oko 180 000 komada	980	Nedeljno- 30.000 pilića	14.500	10.000
Prosečna dnevna količina otpada	1,3 m ³	Komunalni 0,3 m ³ , 0,05 t Stajnjak (Tečni 96m ³ , čvrsti 6 t)	30-50kg nedeljno	28 tona- živinsko đubre	1 kg
Prosečna dnevna količina animalnog otpada	20-30 uginulih životinja dnevno	0,1 tona	60-70kg godišnje	Oko 900 kg godišnje	0.5 kg
Broj posuda za odlaganje otpada	Nema kontejne ra, odlaže se u zamrziva če	Kontejneri od 1,1m ³ – 8 komada Kontejneri od 5m ³ - 2 komada	2 bureta od 200l	5 bureta od 200l	1 kontejner od 1,1m ³
Učestalost pražnjenja kontejnera (dnevno, nedeljno...)	2 puta nedeljno	Nedeljno	Nedeljno	Nedeljno	Nedeljno
Služba anagažovana za odvoženje otpada:	1. Planira se angažova nje JKP- a	1. Samostalno	1. Samostalno	1. Samostalno	1. Samostalno
1. Neopasnog	2. AIK Bačka Topola	2. "Proteinka" Sombor	2. Kafilerija "Prekon" Zrenjanin	2. Kafilerija "Prekon" Zrenjanin	2. Samostalno

Da li postoji ugovor o sakupljanju animalnog otpada?	Da- AIK Bačka Topola	Da	Da	Da	Ne	
Procenjeni procentualni sastav medicinskog otpada (procenjeno procentualno učešće pojedinih vrsta materijala u zapremini rastresitog otpada)	Veterinarka služba zadužena za ovu vrstu otpada	Staklene bočice Plastične bočice	Ukupno 1%	Nema	Nema	Staklene bočice-6 komada godišnje
Farma ima sistem za prikupljanje i preradu otpadnih voda	Ne-u toku procesa nastaju otpadne vode	Da	Da	Ne	Ne	Ne
Broj obučenih lica za upravljanje otpadom	Obuka radnika je u toku	1	1	3	3	-
Da li se praktikuje razdvajanje otpada u okviru ustanove	Da	Da	Da	Da	Da	Da
Koje vrste otpada se razdvajaju	1. Uginule životinje 2. Komunalni otpad	Animalni (odvozi se na seosku deponiju) Šut, kamen, zemlja	1. Organski otpad 2. Komunalni otpad	1. Organski otpad 2. Komunalni otpad	1. Organski otpad 2. Komunalni otpad	1. Animalni otpad 2. Komunalni otpad
Postoji potreba za dodatnom obukom zaposlenih o upravljanju otpadom	-	Ne	Ne	Ne	Ne	Ne
Naziv	Poljoprivredno gazdinstvo Džever	Poljoprivredno gazdinstvo Džunja	Poljoprivredno gazdinstvo Hirjovati	Poljoprivredno gazdinstvo Mak	Poljoprivredno gazdinstvo Ostojić	

Lokalni plan upravljanja otpadom za opštinu Žabalj

	Žabalj	Durđevo	Durđevo	Durđevo	Čurug
Broj zaposlenih:	M 1 Ž 1	M 1 Ž 0	M 1 Ž 0	M 1 Ž 0	M 1 Ž 1
Godina početka rada	Ukupno 2008.	Ukupno 2005.	Ukupno 2001.	Ukupno 2006.	Ukupno 2008.
Vrsta farme: Stočna, Živinarska, nešto drugo.	Živinarska farma-tov brojlera	Živinarska farma-tov brojlera	Živinarska farma-tov brojlera	Živinarska farma-tov brojlera	Živinarska farma-koke nosilje
Prosečan broj životinja na farmi tokom godine	Oko 72.000 komada	Oko 10.000 komada	Oko 64.000	16.000 komada	25.000
Prosečna dnevna količina otpada	-	10 t stajnjak	72 t stajnjak	16 t stajnjak	-
Prosečna dnevna količina animalnog otpada	2,5 kg dnevno	1 kg dnevno	2 kg dnevno	1 kg dnevno	-
Broj posuda za odlaganje otpada	-	1 bure od 200l	2 bureta od 200l	1 bure od 200l	1 kontejner od 5m ³
Učestalost pražnjenja kontejnera (dnevno, nedeljno...)	Po potrebi trektorskom prikolicom	Nedeljno	Nedeljno	Nedeljno	Nedeljno
Služba anagažovana za odvoženje otpada:	1. Samostalno	1. Samostalno	1. Samostalno	1. Samostalno	1. Samostalno
1. Neopasnog	2. Samostalno	2. Samostalno	2. Samostalno	2. Samostalno	2. Samostalno
2. Animalnog otpada		na stočnu grobnicu	na stočnu grobnicu	na stočnu grobnicu	-na seosku deponiju
Da li postoji ugovor o sakupljanju animalnog otpada?	Ne	Ne	Ne	Ne	Ne
Procenjeni procentualni sastav medicinskog otpada (procenjeno procentualno učešće pojedinih vrsta materijala u zapremini	Staklene bočice-24 komada godišnje	-	-	-	Staklene bočice-25 komada godišnje

rastresitog
otpada)

Farma ima sistem za prikupljanje i preradu otpadnih voda	Ne	Ne	Ne	Ne	Da
Broj obučениh lica za upravljanje otpadom	-	-	-	-	2
Da li se praktikuje razdvajanje otpada u okviru ustanove	Ne	Da	Da	Da	Da
Koje vrste otpada se razdvajaju	-	1. Organski otpad 2. Komunalni otpad	1. Organski otpad 2. Komunalni otpad	1. Organski otpad 2. Komunalni otpad	1. Animalni otpad 2. Komunalni otpad
Postoji potreba za dodatnom obukom zaposlenih o upravljanju otpadom	Ne	Ne	Ne	Ne	Ne

Naziv	Poljoprivredno gazdinstvo Ilić Gospodinci	Poljoprivredno gazdinstvo Vukadinović Đurđevo	Poljoprivredno gazdinstvo Trninić Žabalj	Poljoprivredno gazdinstvo Stojkov Đurđevo	Poljoprivredno gazdinstvo Smoljan Čurug
Broj zaposlenih: Godina početka rada	M 1 Ž 0 Ukupno 1 2007.	M 1 Ž 0 Ukupno 1 -	M 1 Ž 1 Ukupno 2	M 0 Ž 1 Ukupno 1 -	M 1 Ž 1 Ukupno 2 -
Vrsta farme: Stočna, Živinarska, nešto drugo.	Živinarska farma-tov brojlera	Uzgoj tovljenika i suprasnih krmača	Živinarska farma-tov brojlera	Živinarska farma-tov brojlera	Živinarska farma-tov brojlera
Prosečan broj životinja na farmi tokom godine	Oko 20.000 komada	800 tovljenika i 45 krmača u turnusu	Oko 125.000	16.000 komada	700.000
Prosečna dnevna	-	-	0,5 kg ambalažno	4 t kokošijeg	10 kg ambalažno

količina otpada			g otpada	đubriva	g otpada
Prosečna dnevna količina animalnog otpada	2 kg dnevno	-	1 kg dnevno	1 kg dnevno	1 kg dnevno
Broj posuda za odlaganje otpada	-	1 kontejner od 5m ³ Septička jama 40m ³	Sopstveni izrađeni kontejneri	1 bure od 200l	1 kontejner od 5m ³
Učestalost pražnjenja kontejnera (dnevno, nedeljno...)	Nedeljno	Cisterne za osoku-3 puta mesečno	Mesečno ili po potrebi	Nedeljno i po potrebi	Nedeljno
Služba anagažovana za odvoženje otpada:	1. Samostaln	1. Samostaln	1. Samostaln	1. Samostaln	1. Samostaln
1. Neopasnog	2. Samostaln	2. Samostaln	2. Samostaln	2. Samostaln	2. Samostaln
2. Animalnog otpada	o	o na stočnu grobnicu	o u septičku jamu	o na stočnu grobnicu	o-na seosku deponiju
Da li postoji ugovor o sakupljanju animalnog otpada?	Ne	Ne	Ne	Ne	Ne
Procenjeni procentualni sastav medicinskog otpada (procenjeno procentualno učešće pojedinih vrsta materijala u zapremini rastresitog otpada)	Veterinarka služba zadužena za ovu vrstu otpada	-	Staklene bočice za vakcinu-20 komada godišnje	-	Staklene bočice za vakcinu-25 komada godišnje Plastične boce za vitamine-20 komada godišnje
Farma ima sistem za prikupljanje i preradu otpadnih voda	Ne	Ne	Ne	Ne	Ne
Broj obučениh lica za upravljanje otpadom	-	1	-	-	-
Da li se praktikuje razdvajanje	Da	Da	Da	Da	Da

otpada u okviru ustanove					
Koje vrste otpada se razdvajaju	1. Animalni otpad 2. Komunalni otpad 3. Stajnjak i osoka	1. Animalni otpad 2. Komunalni otpad	1. Animalni otpad 2. Komunalni otpad	1. Organski otpad 2. Komunalni otpad	1. Animalni otpad 2. Komunalni otpad
Postoji potreba za dodatnom obukom zaposlenih o upravljanju otpadom	Ne	Ne	Ne	Ne	Ne

Naziv	Poljoprivredno gazdinstvo Dudaš 1 Đurđevo	Poljoprivredno gazdinstvo Nikolin Čurug	Poljoprivredno gazdinstvo Popržen Žabalj	Poljoprivredno gazdinstvo Sekulić Đurđevo
Broj zaposlenih:	M 0 Ž 2 Ukupno 2	M 1 Ž 1 Ukupno 2	M 1 Ž 1 Ukupno 2	M 1 Ž 0 Ukupno 1
Godina početka rada	1995.	-	-	-
Vrsta farme: Stočna, Živinarska, nešto drugo.	Živinarska farma-tov pilića	Uzgoj tovljenika	Živinarska farma-koke nosilje	Živinarska farma-tov brojlera
Prosečan broj životinja na farmi tokom godine	oko 150 000 komada	250 u turnusu	2.000 komada	16.000
Prosečna dnevna količina otpada	-	-	150 kg kokošijeg đubreta-odnosi se na njivu 1 kg PVC džakova	16 t - stajnjak
Prosečna dnevna količina animalnog otpada	-	-	2 kg dnevno	1 kg dnevno
Broj posuda za odlaganje otpada	1 kontejner od 1,1m ³	1 kontejner od 5m ³ Septičke jame 2x30m ³	1 kontejner od 1,1m ³	1 bure od 200l
Učestalost pražnjenja kontejnera (dnevno, nedeljno...)	Nedeljno	Cisterne za osoku-3 puta mesečno	Nedeljno	Nedeljno

Služba anagažovana za odvoženje otpada:	1. -	1.	1.	1.
1. Neopasnog		Samostalno	Samostalno	Samostalno
2. Animalnog otpada		2. Samostalno na seosku deponiju	2. Samostalno na seosku deponiju	2. Samostalno na stočnu grobnicu
Da li postoji ugovor o sakupljanju animalnog otpada?	2. -			
Procenjeni procentualni sastav medicinskog otpada (procenjeno procentualno učešće pojedinih vrsta materijala u zapremini rastresitog otpada)	Ne	Ne	Ne	Ne
Farma ima sistem za prikupljanje i preradu otpadnih voda	Veterinarka služba zadužena za ovu vrstu otpada	-	Staklene bočice za vakcinu-20 komada godišnje	-
Broj obučanih lica za upravljanje otpadom	Samo sistem za prikupljanje	Ne	Plastične boce za vitamine-12 komada godišnje	Ne
Da li se praktikuje razdvajanje otpada u okviru ustanove	Nema	1	Ne	Ne
Koje vrste otpada se razdvajaju	Da	Da		Da
Postoji potreba za dodatnom obukom zaposlenih o upravljanju otpadom	1. Uginule životinje	1. Animalni otpad 2. Komunalni otpad	1. Animalni otpad 2. Komunalni otpad	1. Animalni otpad 2. Komunalni otpad
	2. Komunalni otpad			
	-	Ne	Ne	Ne

4.7. Ostale vrste otpada

Medicinski otpad

Dom zdravlja „Žabalj“ u opštini, radi pod ovim nazivom od 2008. godine. Ova ustanova broji 180 zaposlenih, 35 muška radnika i 145 ženskih. Prosečan broj pacijenata bez stacionarnog lečenja iznosi 786.

Dom zdravlja poseduje 8 kontejnera zapremine 1,1m³ raspoređenih u 4 ambulante u okviru naseljenih mesta u opštini. Ova ustanova prema proceni zaposlenih generiše

dnevno 5 kg čvrstog otpada i oko 1,5 litara otpada koji se uglavnom sastoji od uzoraka krvi i urina za potrebe laboratorijske analize i spada u opasan medicinski otpad.

Generisani medicinski otpad se prazni jednom do dva puta nedeljno, ali u pomenute kontejnere se odlaže i komunalni otpad od strane stanovništva. Sav otpad, iako se na mestu nastanka odvaja u različite kontejnere se trenutno odlaže na deponiju zajedno sa ostalim komunalnim otpadom.

Trenutno ne postoji ugovor o sakupljanju opasnog medicinskog otpada, odnosno ne postoji mogućnost tretmana infektivnog otpada. Neophodna su finansijska sredstva za nabavku autoklava i sterilizatora U okviru ove ustanove otpad se razdvaja na infektivni i komunalni otpad. Jedan zaposleni je prošao edukativnu obuku/kurs za upravljanje medicinskim otpadom u organizaciji Instituta za javno zdravlje Vojvodine.

Tabela 4.7. Podaci o količinama, vrstama i tretmanu medicinskog otpada u Domu zdravlja Žabalj

Opis medicinske ustanove	
Naziv ustanove	Dom zdravlja Žabalj
Broj zaposlenih	M: 35 Ž: 145 Ukupno: 180
Godina početka rada	2008.
Vrsta ustanove	Ustanova primarne zaštite
Bolnica	
Ambulanta	
Broj kreveta u ustanovi (samo za bolnice)	-
Prosečan broj pacijenata	786 – ambulantni pregledi
Prosečan period boravka pacijenta (dana)	Dnevni pregledi-bez stacionarnog lečenja
PR ustanove	Jadranka Šolić
Količine i vrste otpada	
Prosečna dnevna količina otpada	m ³ - t *5 kg dnevno
Prosečna dnevna količina opasnog medicinskog otpada	m ³ *1,5 litara dnevno t
Broj posuda za odlaganje otpada (van medicinske ustanove)	1,1 m ³ 8 5 m ³ -
Učestalost pražnjenja kontejnera (dnevno, nedeljno...)	1-2 puta nedeljno
Služba anagažovana za odvoženje otpada:	Sav otpad se trenutno se odlaže na seosku deponiju sa ostalim komunalnim otpadom
1. Neopasnog	
2. Opasnog	
Da li postoji ugovor o sakupljanju opasnog medicinskog otpada?	Ne
Procenjeni procentualni sastav medicinskog otpada (procenjeno)	Infektivni 80%

procentualno učešće pojedinih vrsta materijala u zapremini rastresitog otpada) Komunalni 20%

Upravljanje otpadom

Broj obučениh lica za upravljanje medicinskim otpadom 1 lice
 Da li se praktikuje razdvajanje otpada u okviru ustanove Da
 Koje vrste otpada se razdvajaju Infektivni Komunalni

Postoji potreba za dodatnom obukom zaposlenih o upravljanju medicinskim otpadom Da -1 lice

*Napomene:

- Prosečna dnevna količina otpada je data otprilike . U njoj su sadržane 1,5 litara uglavnom uzoraka krvi i urina za laboratorijske analize, neutvrđena (mala) količina otpada iz rendgenološkog kabineta (filmovi i dr.) i deo komunalnog otpada koji uglavnom nastaje od korisnika dnevnih usluga Doma zdravlja.
- Sav otpad se (iako se na mestu nastanka odvaja u različite kontejnere) odlaže na istu lokaciju –seosku deponiju , te sam postupak odvajanja nema smisla.
- 8 kontejnera je raspoređeno u 4 ambulante u naseljima opštine.
- Iznošenje otpada 1-2 puta nedeljno ne znači veliku količinu otpada iz DZ, već u te kontejnere odlažu i građani iz okolnih zgrada .

Posebni tokovi otpada i ambalažni otpad

O upravljanju posebnim tokovima otpada i ambalažnim otpadom do sada se nije vodilo dovoljno računa, odnosno takav otpad se veoma često odlagao sa ostalim, komunalnim otpadom na deponijama. U cilju usklađivanja sa postojećom zakonskom regulativom, neophodno je za početak utvrditi količine pomenutih vrsta otpada, što će biti jedna od planom predviđenih mera. Do tog trenutka, za potrebe izrade ovog plana koristiće se podaci o procenama količina posebnih tokova i ambalažnog otpada prema Strategiji upravljanja otpadom.

Tabela 4.8. Vrste i količine otpada na teritoriji opštine Žabalj

Vrsta otpada	Opština Žabalj (t/god)
Staklena ambalaža	220.8
Plastična ambalaža	215.9
Papir/karton	282.1
Kompozitna ambalaža	42.4
Aluminijumska ambalaža	12.8
Ambalaža od gvožđa	46.6
Ambalaža ukupno	820.6

Otpadna ulja	122.7
Akumulatori	66.2
Gume	54.0
Električni i elektronski otpad	73.6
Medicinski otpad (ukupan)	117.8
Građevinski otpad	2453.3

5. Strateški okvir i potrebne promene

U cilju smanjenja negativnog uticaja na životnu sredinu, smanjenja prekomerne potrošnje resursa i ekomoski racionalnog upravljanja otpadom, u okviru lokalnog plana biće prikazane i analizirane različite mogućnosti upravljanja otpadom. Lokalnim planom upravljanja otpadom potrebno je obezbediti smanjenje nastajanja, generisanja komunalnog otpada kroz obrazovanje i razvijanje javne svesti i obezbeđenje alternativa za podsticanje domaćinstava i privrede. Osim smanjenja produkcije otpada, neophodno je uvesti savremene mere upravljanja produkovanim količinama otpada, kroz različite oblike separacije, reciklaže, tretmana i drugih oblika iskorišćenja otpada, pri čemu je neophodno voditi računa o odnosu uticaja na životnu sredinu i troškova takvih postupaka, odnosno mogućnosti korisnika usluga da finansiraju rad novog sistema upravljanja otpadom.

5.1. Porast količina komunalnog otpada

Za planiranje sistema upravljanja komunalnim otpadom i definisanje objekata za tretman otpada, definisanje količine potrebnih posuda za odlaganje otpada, broja vozila za transport itd. potrebno je poznavanje količine komunalnog otpada koji se produkuje u opština u toku određenog vremenskog perioda. Takođe, potrebno je poznavati količine otpada koji se može reciklirati ili na drugi način iskoristiti, kao i količine otpada koji će se odlagati na deponiju.

Kao najvažniji faktori koji utiču na količinu otpada na nekom prostoru, izdvajaju se sledeći:

- Porast broja stanovnika;
- Ekonomski rast;
- Povećanje pokrivenosti sakupljanja;
- Smanjenje količine otpada zbog razvrstavanja na mestu nastajanja.

Poslednjih decenija u naseljima seoskog tipa, beleži se pad populacije, dok se u većim gradovima (administrativnim i industrijskim centrima) beleži porast broja stanovnika. Ekonomski rast omogućava povećanje životnog standarda i povećanje kupovne moći stanovništva, što dovodi do povećanja produkovane količine otpada po stanovniku. Povećavanje teritorije sa koje se sakuplja otpad direktno će uticati na povećanje količine otpada. U urbanim sredinama beleži se visok stepen pokrivenosti uslugama sakupljanja dok je u ruralnim sredinama, a posebno u razuđenim sredinama, stepen sakupljanja mnogo manji. Polazni podaci korišćeni prilikom analize porasta količine komunalnog otpada su sledeći:

- podaci o broju stanovnika sa Popisa 2002. preuzeti od Republičkog zavoda za statistiku
- promena broja stanovnika, između poslednja 2 popisa
- proširenje obuhvata sistema za sakupljanje otpada
- povećanje količina generisanog otpada, s obzirom na porast standarda
- povećanje količina sakupljenog otpada, s obzirom na prethodno navedeno i
- sprovođenje adekvatnih mera za uklanjanje smetlišta

Analizom su razmatrane odlike pojedinih naselja koje su prvenstveno vezane za karakter privređivanja i administrativni značaj, što se u mnogome odražava na kulturu života, a s tim u vezi na generisanje otpada i postupanje sa njim.

Za potrebe proračuna količine otpada koja će se proizvoditi u narednom periodu izabrane su dve vrednosti rasta produkcije otpada i to 2% godišnje što predstavlja određenu vrstu umerenog rasta produkcije otpada i stopu od 3,3% godišnje u periodu od narednih 10 godina, koja je definisana u Strategiji upravljanja otpadom iz 2010. godine. Povećanje produkcije otpada u navedenim iznosima predviđa se usled rasta bruto proizvoda, (procenjuje se da će rast BDP u narednom periodu biti minimum 2% godišnje), odnosno ekonomske moći stanovništva, veću dostupnost proizvoda niže cene i kvaliteta, uz stagnaciju broja stanovnika koji žive u opštini. Usled takvog povećanja produkcije povećaće se i količina otpada koji treba deponovati.

Opis predloženih opcija postupanja sa otpadom u skladu sa Strategijom upravljanja otpadom dato je u narednim podpoglavljima.

5.1.1 Prevencija nastajanja otpada

Prevencija nastajanja otpada predstavlja sam vrh u hijerarhiji upravljanja otpadom. Ostvarivanje pozitivnih rezultata u ovom delu procesa upravljanja otpadom svakako ima odraz na sve ostale delove upravljanja otpadom. Upravljanje bilo kojom količinom otpada iziskuje određene troškove, a manja količina otpada svakako će doprineti manjim troškovima.

Količina otpada koja se proizvodi po stanovniku, razlikuje se po regionima, opštinama ali i unutar iste opštine, npr. u urbanom i seoskom kraju. Razlozi za razliku u količinama i sastavu otpada između stanovnika koji žive u urbanim i ruralnim krajevima su mnogobrojni ali su uglavnom u vezi sa načinom života, oblikom stanovanja (stan u zgradi, kuća u gradu, kuća na selu), ali i sa ekonomskim prilikama domaćinstva.

Po pravilu se beleže manje količine proizvedenog otpada na selu nego u gradu iz razloga što se u seoskim krajevima deo otpada koristi za ogrev, dok se deo organskog otpada, ostataka od hrane i tzv. baštenskog otpada koristi za proizvodnju komposta. Međutim, treba imati u vidu da tradicionalni način ne nudi adekvatna rešenja za uklanjanje prvenstveno neorganskih komponenti otpada, a dalje i opasnog otpada, što mora biti sprovedeno sa republičkog i regionalnog nivoa.

Iako sadašnje vrednosti procenjenih količina otpada spadaju u vrednosti koje su ispod evropskih proseka, one ne predstavljaju realne pokazatelje dnevnog generisanja komunalnog otpada, već sakupljenog, te se ne sme zanemariti značaj akcija u prevenciji nastajanja otpada.

Strategijom upravljanja otpadom je definisano da Vlada treba da bude nosilac politike prevencije nastajanja otpada. Za razliku od drugih opcija u hijerarhiji upravljanja otpadom, prevencija nastajanja otpada nije opcija koja se može odabrati u nedostatku drugih. O prevenciji nastajanja otpada mora se razmišljati svaki put kada se donosi odluka o korišćenju resursa.

Prevencija nastajanja otpada mora biti osmišljena u fazi projektovanja, preko izrade, pakovanja, do transporta i plasmana proizvoda. Potrošači takođe treba da aktivno učestvuju u redukciji otpada kupovinom proizvoda sa manje ambalaže. Instrumenti koji uključuju projektovanje pre proizvodnje, promene u upravljanju i procesu proizvodnje i razvoj čistijih tehnologija i bezotpadnih tehnologija zahtevaju preduzimanje mera na nacionalnom nivou ali i na nivou preduzeća. Postoji značajna mogućnost da se otpad ponovo iskoristi. Ostale predložene mere dobijaju

na značaju jedino uz uporedno sprovođenje redukcije nastajanja otpada, i one ne samo što ne isključuju ovaj prvi korak, već jedino kumulativnom primenom i postižu projektovane efekte.

Prevenција nastajanja otpada ima efekat na tržište u smislu:

- promocije ponovnog iskorišćenja otpada, pogotovo ambalažnog otpada
- promocije čistih tehnologija, koje podrazumevaju reciklažu i recirkulaciju u okviru sopstvenih proizvodnih sistema
- razvoj tržišta sekundarnih sirovina.

Barijere za podsticanje ponovnog korišćenja otpada postoje, a najčešće su teškoće u povezivanju proizvođača otpada i potencijalnih korisnika otpada. Postoji jasna svrha za promociju i povećanje ovog tipa aktivnosti. Mogući mehanizam za dostizanje ovog cilja je razvoj centra za sakupljanje i razmenu. S tim u vezi je i moguće uvođenje depozitnog sistema za PET i aluminijsku ambalažu koja bi bila rešena na republičkom nivou. Veliki podsticaj za prevenciju nastajanja otpada bilo bi i sprovođenje načela "zagađivač plaća", kojim bi se preuzela odgovornost (pre svega u produkciji ambalažnog otpada) za rešavanje problema u smislu sredstava uložениh za sakupljanje kao odvojenog toka, reciklažu, ponovnu primenu, odlaganje ili adekvatno uništavanje (što je posebno značajno za opasan otpad).

Pored navedenih akcija koje su u cilju postizanja tržišnih efekata i načela zaštite životne sredine u proizvodne procese, prevencija nastajanja otpada uključuje i socijalne aspekte, jer podrazumeva kampanje za razvijanje javne svesti i obuku kućnog kompostiranja. Lokalnim planom upravljanja otpadom predviđa se sprečavanje nastajanja komunalnog otpada na izvoru kroz obrazovanje i razvijanje javne svesti i obezbeđenje alternativa za podsticanje domaćinstava i privrede. Lokalne vlasti treba da preduzmu korake da se minimizira otpad i da budu aktivne u promociji i obrazovanju, na primer, obezbeđivanjem kućnih kompostera za hranu iz domaćinstva i distribucijom pisanog materijala o sprečavanju nastajanja otpada.

Značajnije rezultate u pogledu smanjenja nastajanja otpada, sama opština ne može ostvariti bez određenih državnih strategija.

5.1.2 Procena budućih količina komunalnog otpada

Količinu otpada koja se trenutno produkuje na teritoriji opštine Žabalj nije moguće precizno odrediti usled činjenice da se u opštini nisu vršila merenja sastava i količine otpada. Međutim, za potrebe proračuna u okviru ovog plana koristiće se rezultati merenja količina i sastava otpada u referentnim opštinama Srbije iz projekta „Utvrdjivanje količine i morfološkog sastrava otpada u Republici Srbiji“ koji je realizovao Departman za inženjerstvo zaštite životne sredine, Fakulteta tehničkih nauka iz Novog Sada tokom 2008. godine. Rezultati pomenutog projekta postali su sastavni deo Strategije upravljanja otpadom na teritoriji R. Srbije iz 2010. godine.

Prema podacima iz projekta u referentnoj opštini koja je po socio-ekonomskim i drugim parametrima najslučnija opštini Žabalj izmerena je prosečna količina otpada po stanovniku od 0,58 kg/dan. Ova vrednost predstavlja ne samo količinu otpada koji se produkuje u domaćinstvima već ukupnu količinu komunalnog, komercijalnog i drugih vrsta neopasnog otpada koji se danas odlažu na deponije.

Tabela 5.1. Podaci o količinama otpada koji se produkuje u opštini Žabalj

Opština	Broj stanovnika	kg/st/dn	Procenjena količina otpada t/god
Žabalj	27.513	0,58	5.777

Na osnovu podataka prikazanih u tabeli može se videti da je ukupna količina otpada koja se produkuje u opštini Žabalj mala, usled relativno malog broja stanovnika. Procene količina u budućem, periodu prikazane su u narednoj tabeli.

Tabela 5.2. Predviđanje povećanja produkcije količine otpada

Godina	Količina otpada – rast 2%/god (t/god)	Količina otpad – rast 3,3 %/god. (t/god)	Zapremina otpada – rast 2%/god (m ³ /god)	Zapremina otpada – rast 3,3 %/god. (m ³ /god)
2010	5777	5777	19257	19257
2011	5893	5968	19642	19892
2012	6010	6165	20035	20549
2013	6131	6368	20435	21227
2014	6253	6578	20844	21927
2015	6378	6795	21261	22651
2016	6506	7019	21686	23398
2017	6636	7251	22120	24170
2018	6769	7490	22562	24968
2019	6904	7738	23013	25792
2020	7042	7993	23474	26643

*Napomena: gustina otpada za potrebe proračuna zapremine iznosi 300kg/m³

U cilju pravljenja održivog plana, koji se zasniva na što je moguće realnijim parametrima, za potrebe proračuna količine otpada koji će se proizvoditi u budućem periodu koristiće se stopa porasta produkcije od 2% i 3,3% godišnje.

Stopa rasta produkcije od 2% predstavlja umerenu stopu rasta, dok stopa 3,3% predstavlja projekciju rasta u Strategiji upravljanja otpadom. U tabeli 5.2. je prikazana količina otpada koja se produkuje na teritoriji opštine Žabalj u periodu važenja ovog plana upravljanja otpadom.

Tabela 5.3. Projekcija morfološkog sastava komunalnog otpada za opštinu Žabalj

Opština Žabalj	%
Kategorija otpada	
Baštenski otpad	20,20
Ostali biorazgradivi	27,57
Papir	5,42
Staklo	5,99
Karton	5,83

Karton-vosak	0,82
Karton-aluminijum	0,57
Metal-ambalažni i	2,10
Metal- Al konzerve	0,28
Plastični ambalažni	4,25
Plastične kese	5,91
Tvrda plastika	4,03
Tekstil	2,98
Koža	0,42
Pelene	3,32
Fini elementi	10,33

U tabeli 5.3. prikazan je sastav otpada, za koji se pretpostavlja da u velikoj meri odgovara sastavu otpada koji se produkuje u opštini Žabalj, a koji je dobijen na osnovu ispitivanja u okviru projekta određivanja sastava i količine komunalnog otpada za opštinu Novi Kneževac. Može se uočiti da veliki deo u ukupnom sastavu otpada čine biorazgradive materije, dok je procentualni udeo reciklabilnih materijala relativno mali.

Visok procenat baštenskog, kao i ukupnog biorazgradivog otpada ukazuju na neophodnost razmatranja mogućnosti realizacije kompostiranja baštenskog otpada ukoliko bi se otpadom upravljalo na dosadašnji način, odnosno ukoliko bi se direktno odlagao na deponiju. Međutim, ukoliko bi se sistem upravljanja otpadom zasnivao na MBT-u, kompostiranje nije potrebno, jer bi se u tom slučaju baštenski otpad zajedno sa ostatkom biodegradabilnog tretirao u procesu anaerobne digestije.

Mala količina otpada povoljno će uticati na troškove transporta opštinskog komunalnog preduzeća, što na kraju može dovesti do manjih troškova naknade za odnošenje otpada koje plaća stanovništvo, odnosno svi korisnici usluga.

S obzirom da se radi o relativno maloj količini opada i maloj udaljenosti opštine Žabalj od Novog Sada, ukoliko bi opština formirala region sa ovim gradom, ne bi bilo potrebe za izgradnjom transfer stanice, već bi se otpad mogao direktno transportovati do deponije.

5.2. Potrebne promene u sistemu upravljanja otpadom

U narednom delu prikazane su promene koje je neophodno izvršiti kako bi se mogao uspostaviti sistem upravljanja otpadom opisan u ovom planu.

5.2.1. Propisi u oblasti upravljanja otpadom

U cilju realizacije planom predviđenih aktivnosti potrebno je izvršiti izradu i usvajanje nove odluke o održavanju čistoće u gradu i naseljima opštine Žabalj. Novom odlukom potrebno je urediti sledeće delove:

- Upravljanje komunalnim otpadom,
- Upravljanje reciklabilnim otpadom.
- Upravljanje posebnim tokovima otpada.
- Upravljanje opasnim otpadom iz domaćinstva,
- Upravljanje medicinskim otpadom
- Upravljanje otpadom životinjskog porekla

Takođe, odlukom treba definisati koji subjekti mogu biti uključeni u upravljanje pojedinim vrstama otpada, kao i njihova prava i obaveze. Preduzeće koje je angažovano na sakupljanju i transportu komunalnog otpada u obavezi je da korisnicima usluga obezbedi dovoljan broj kanti i kontejnera za celokupnu količinu produkovanog otpada. Takođe pomenuto preduzeće je u obaveti da sakuplja sve vrste otpada definisane opštinskom odluko kao što su baštesnki otpad, pepeo i slično.

Cilj donošenja ove odluke je uvođenje novih aktivnosti i definisanje načina kojima će se one realizovati, u skladu sa postojećom zakonskom regulativom. Za realizaciju ove aktivnosti predviđen je period od 6 meseci od usvajanja plana.

5.2.2. Lokalne institucije za upravljanje otpadom

Nadležni organ u opštini Žabalj za upravljanje otpadom je Služba za urbanizam, stambeno-komunalne poslove i zaštitu životne sredine. Služba ne raspolaže dovoljnim kadrovskim kapacitetom za praćenje realizacije aktivnosti predviđenih planom upravljanja otpadom. S tim u vezi potrebno je imenovati odgovorna lice za realizaciju planom predviđenih aktivnosti u okviru opštinske uprave i JP-a.

Predviđeni rok za realizaciju ovih aktivnosti je 1 mesec od usvajanja plana.

5.2.3. Povećanje stepena pokrivenosti uslugama sakupljanja otpada

Planom je predviđeno povećanje teritorije, odnosno broja stanovnika kojima će se pružati usluge sakupljanja otpada. U opštini Žabalj pokrivenost stanovnika uslugom organizovanog sakupljanja otpada je veoma mala, pa se zbog toga u narednom periodu planira proširenje zone sakupljanja za sva domaćinstva u opštini do sada nisu obuhvaćena ovom uslugom, kao i obuhvatanje i vikend naselja na teritoriji opštine. S tim u vezi potrebno je u budućem periodu obezbediti sledeće:

- Povećanje stepena pokrivenosti stanovništva do 70 %, do kraja 2011. godine
- Povećanje stepena pokrivenosti stanovništva do 100 %, do kraja 2012. godine

5.2.4. Primarna selekcija otpada

Potrebno je organizovati primarnu selekciju za pojedine vrste otpada, kao što su PET ambalaža, papir i karton i metal. Kao potreban preduslov za odvojeno sakupljanje selektovanog otpada potrebno je obezbediti prostor za privremeno skladištenje sakupljenog materijala. Potrebno je izvršiti sledeće aktivnosti:

- Razvijanje javne svesti o neophodnosti selekcije otpada i načinu na koji će se vršiti
- Obezbeđivanje prostora za privremeno skladištenje (14 -30 dana) sakupljenog materijala
- Postavljanje kontejnera različitih boja na javnim mestima i insitucijama (opštinska uprava, bolnice, škole, obdaništa i slično)
- Obezbeđivanje otkupa sakupljenih količina otpada

Predviđeni rok za realizaciju navedenih aktivnosti je 6 meseci od usvajanja plana.

5.2.5. Upravljanje posebnim tokovima otpada

Potrebno je obrazovanje sistema upravljanja posebnim tokovima otpada kao što su iskorišćene automobilske gume, otpadno ulje, baterije i akumulatori, elektronski otpad i drugo.

- Edukacija o pravilnom upravljanju posebnim tokovima
- Uspostavljanje obaveze vođenja evidencije o nastalom otpadu koji spada u grupe posebnih tokova, kao i načinu na koji se njime upravlja i o ustupanju takvog otpada trećim licima.
- Edukacija inspeksijskih službi za praćenje sprovođenja aktivnosti iz domena upravljanja posebnim tokovima otpada.
- Obuka kadra postojećeg komunalnog preduzeća i obezbeđivanje prostora za skladištenje posebnih tokova otpada ili obezbeđivanje drugog preduzeća koje može da se bavi upravljanjem posebnim tokovima otpada

Predviđeni rok za realizaciju aktivnosti vezanih za upravljanje posebnim tokovima otpada je 12 meseci od usvajanja plana.

Detaljniji opis upravljanja posebnim tokovima otpada nalazi se u prilogu 6.

5.2.6. Upravljanje medicinski otpadom

Potrebno je uspostaviti sistem upravljanja medicinskim otpadom u skladu sa Nacionalnim vodičem upravljanja medicinskim otpadom. Osnovni cilj upravljanja je odvojeno odlaganje opasnog od neopasnog otpada, što se može postići edukacijom radnika i obezbeđivanjem adekvatnih uslova za takvo razdvajanje otpada.

- Obuka medicinskog osoblja za odvajanje otpada
- Edukacija i povećanje aktivnosti inspeksijske službe

Predviđenih rok za realizaciju pomenutih aktivnosti vezanih za upravljanje medicinskim otpadom je 6 meseci od usvajanja plana.

5.2.7. Upravljanje otpadom životinjskog porekla

Potrebno je obezbediti bezbedno upravljanje otpadom životinjskog porekla sa ciljem minimizacije negativnih uticaja na zdravlje ljudi i životnu sredinu. Ostvarivanje takvog cilja moguće se izgradnjom hladnjača na lokalnu u kojima bi se čuvao takav otpad do trenutka transporta do kafilerija koje bi bile izgrađene na nivou regiona. U tom smislu zadaci na lokalnom nivou su:

- Edukacija stanovništva o neophodnosti pravilnog upravljanja otpadom životinjskog porekla
- Procena neophodnosti izgradnje hladnjače za skladištenje otpada životinjskog porekla na teritoriji opštine
- Definisane lokacije najbliže kafilerije u koju bi se transportovao otpad

Predviđenih rok za realizaciju pomenutih aktivnosti vezanih za upravljanje otpadom životinjskog porekla je 12 meseci od usvajanja plana.

5.2.8. Sanacija postojećih deponija

U cilju minimiziranja negativnih uticaja neadekvatno deponovnog otpada u proteklom periodu, potrebno je izvršiti sanaciju smetlišta. Potrebno je pronaći odgovarajući model za sanaciju malih divljih deponija. Za glavnu opštinsku

deponiju potrebno je uraditi projekat sanacije na osnovu kojeg će se pristupiti radovima.

- Razmatranje mogućnosti premeštanja otpada sa lokacija divljih deponija na jednu lokaciju
- Izrada projekta sanacije glavne deponije uz obezbeđenje prostora za odlaganje otpada za nekoliko narednih godina
- Sanacija deponije

Predviđeni rok za realizaciju navedenih aktivnosti je 12 meseci od usvajanja plana.

5.2.9. Upravljanje baštenskim otpadom

S obzirom na lokalne karakteristike opštine Žabalj u okviru plana predložena je izgradnja kompostilišta u kojem bi se vršio tretman tzv. baštenskog otpada. U sastavu otpada produkovanog na teritoriji opštine nalazi se značajna količina baštenskog otpada koji se može iskoristiti za proizvodnju komposta, ali čiji prvenstveni benefit će biti smanjenje količine koja će se transportovati do deponije i smanjenje sadržaja organske materije u sastavu otpada koji se deponiju. Iz tog razloga potrebno je izraditi studiju izvodljivosti izgradnje kompostilišta na teritoriji opštine Žabalj koja bi dala odgovore o svrsishodnosti izgradnje kompostilišta i procenu troškova rada.

Rok za realizaciju pomenute aktivnosti iznosi 24 meseca od usvajanja plana.

5.3. Predlog organizacione strukture sistema upravljanja otpadom

Kao i kod svih opština sa manjim brojem stanovnika, jedini racionalni i realni oblik organizacije upravljanja otpadom u opštini Žabalj zasniva se na formiranju regiona upravljanja otpadom za više opština odnosno do obezbeđivanja optimalnog broja korisnika usluga, što prema Strategiji upravljanja otpadom Republike Srbije iznosi minimalno 200.000 stanovnika. Izgradnja sanitarne deponije, a posebno nekih naprednijih oblika tretiranja otpada, predstavlja preveliku investiciju za opštinu sa malim brojem stanovnika, pa se kao jedino rešenje za adekvatno upravljanje otpadom nameće formiranje regiona.

U praksi se danas može videti više oblika sistema upravljanja otpadom na regionalnom nivou. Kao prva mogućnost organizovanja upravljanja otpadom u regionu je stvaranje jednog preduzeća koje će skupljati, transportovati, vršiti separaciju i tretirati (deponovati otpad). To preduzeće bi preuzelo sva komunalna preduzeća i u svoju delatnost dodalo i sortiranje reciklažnih sirovina, i deponovanje.

Ostale mogućnosti se zasnivaju na postojanju većeg broja manjih preduzeća koja će svoje odnose regulisati komercijalnim ugovorima. Tako npr. postojeća opštinska preduzeća mogu da nastave sa radom na teritorijama opštine na kojoj se nalaze, a da otpad odlažu na zajedničku regionalnu deponiju.

Opština Žabalj potpisala sporazum o formiranju regiona sa opštinama okupljenim oko Grada Novog Sada. Pored opštine Žabalj, saglasnost da pristupe tom regionu upravljanja otpadom izrazile su i opštine Bačka Palanka, Bački Petrovac, Vrbas, Beočin, Srbobran i Temerin.

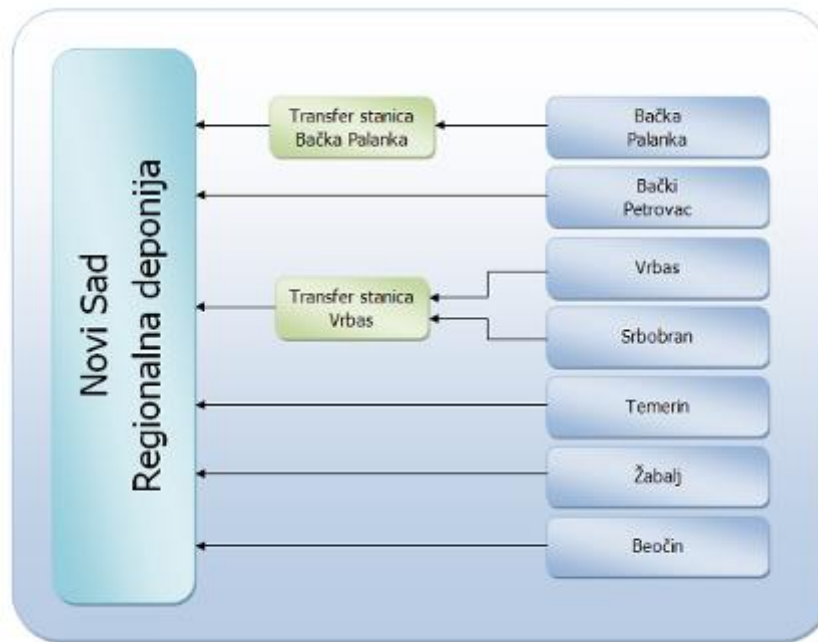
S obzirom na udaljenost i vrstu i prohodnost puteva, gravitiranje regionu u čijem centru se nalazi Novi sad predstavlja racionalnu odluku za opštinu Žabalj.

Kako detalji organizacije i funkcionisanja regiona u ovom trenutku nisu poznati, u okviru lokalnog plana upravljanja otpadom za opštinu Žabalj, analiziraće se različite opcije upravljanja otpadom, nezavisno od opcija koje će biti ponuđene regionu.

Javno preduzeće „Standard“ sa trenutnom mehanizacijom i načinom poslovanja trenutno nije spremno da u potpunosti uspešno obavlja poslove sakupljanja i uklanjanja otpada sa čitave teritorije opštine Žabalj. Međutim, najrealnije je da i ubuduće ovo preduzeće obavlja pomenute poslove uz neizbežno povećanje kapaciteta, opremljenosti, racionalizaciju rada i određene izmene u načinu poslovanja. Uključivanjem opštine u region u kojem će se na adekvatan način upravljati otpadom neizbežno će povećati troškove upravljanja otpadom u odnosu na trenutnu situaciju u kojoj se odlaganje otpada ne plaća. Izgradnjom sanitarne regionalne deponije ili nekih drugih delova sistema za tretiranje i iskorišćenje otpada biće uveden sistem plaćanja po količini otpada kojim će se dalje upravljati, što može u značajnoj meri povećati troškove komunalnog preduzeća.

Planom se predviđa da komunalno preduzeće vrši sakupljanje otpada sa cele teritorije opštine Žabalj i transportuje ga do regionalne deponije ili do nekog drugog sistema za tretman otpada koji bude uspostavljen u regionu. S obzirom na odnos veličina opština u smislu broja stanovnika i raspoloživih finansijskih sredstava ne predlaže se bilo kakvo učešće opštine u obezbeđivanju finansijskih sredstava i ostalog za izgradnju deponije ili dodatnih sistema za upravljanje otpadom. Finansijska sredstva potrebna za izgradnju regionalne sanitarne deponije, a posebno za izgradnju drugih naprednih delova savremenog sistema upravljanja otpadom su izuzetno velika i udeo opštine Žabalj u finansiranju takvih investicija je nerealan, te se preporučuje da najveća opština – grad u regionu preuzme odgovornost za obezbeđivanje investicije i rukovođenje preduzećem. Na taj način se obezbeđuje jednostavnije poslovanje jer povećanje broja odgovornih subjekata u rukovođenju regionalnim preduzećem za upravljanje otpadom dodatno komplikuje i usporava rad preduzeća.

Međutim u cilju modernizacije rada komunalnog preduzeća opština će morati da obezbedi sredstva za kupovinu dodatnih vozila, sanaciju pre svega glavne deponije u opštini i nabavku druge neophodne opreme za rad. Pored navedenog potrebno je razmotriti mogućnost formiranja manjeg kompostilišta u kojem bi se vrši tretman baštenskog otpada, čime bi se smanjio udeo biorazgradivog dela otpada ali i količina otpada koja bi se transportovala do regionalne deponije.



Slika 5.1. Šema prve opcije

5.4. Opcije upravljanja otpadom na regionalnom nivou

Način na koji će se vršiti upravljanje otpadom na nivou opštine u velikoj meri zavisi od načina upravljanja otpada na regionalnom nivou. Kako u trenutnu izrade ovog plana, strategija upravljanja otpadom na nivou regiona nije definisana, u planu će biti analizirano više potencijalnih rešenja i u odnosu na ta rešenja biće predstavljene obezbe i optimalan način upravljanja otpadom na nivou opštine. U okviru analize opcija biće predstavljene četiri opcije, među kojima se nalazi jedna osnovna i tri napredne. Potencijalne opcije upravljanja otpadom na nivou regiona su:

1. Izgradnja regionalne deponije u Novom Sadu
Osnovu regionalnog sistema upravljanja predstavlja regionalna deponija koja bi se gradila u blizini lokacije trenutke gradske deponije u Novom Sadu. Na regionalnu deponiju dovozio bi se otpad iz celog regiona sa ili bez prethodnog delimičnog izdvajanja otpada. Na lokaciji deponije postojalo bi postrojenje za izdvajanje sekundarnih sirovina, dok bi se ostatak otpada deponovao. Upravljanje otpadom na nivou opštine ne bi se u velikoj meri razlikovalo od trenutno aktuelnog, odnosno sakupljao bi se i transportovao pomešani otpad iz kojeg bi se izdvajale sekundarne sirovine na lokaciji deponije.
2. Izgradnja regionalne deponije u Novom Sadu i spaljivanje otpada
Ova opcija se u odnosu na prethodno pomenutu, opciju 1, razlikuje u tome što bi se pored izgradnje regionalne deponije izgradilo i novo savremeno, automatizovano postrojenje za separaciju otpada. Cilj korišćenja ovakvog postrojenja je pre svega izdvajanje lake suve frakcije koja bi bila sagorevana u postrojenju Beočinske fabrike cementa Lafarge. Investicija za nabavku savremenog automatizovanog postrojenja za separaciju procenjuje se na 2 do 2,5 miliona eura. Pored izdvajanja lake suve frakcije, bilo bi organizovano izdvajanje reciklabilnih materijala iz preostale količine otpada. Osnovna prednost ovakvog rešenja ogleda se u činjenici da bi se na kraju deponovala manja količina otpada, što bi produžilo životni vek deponije, međutim u izvesnoj meri bi povećalo troškove upravljanja otpadom.

3. Izgradnja regionalne deponije u Novom Sadu, primarna separacija otpada, anaerobna digestija i spaljivanje otpada

Treća opcija predstavlja kompleksniji sistem upravljanja otpadom u odnosu na prethodno pomenute. Ovakav sistem zasniva se na primarnoj separaciji otpada na suhu i vlažnu frakciju kojima bi se upravljalo na različite načine. Izgradnom postrojenja za mehaničko biološki tretman otpada obezbedio bi se tretman biološkog dela otpada (deo vlažne frakcije), uz dobijanje energije i korisnih materijala kao što su kompost i tečni supstrat za kondicioniranje zemljišta usled anaerobne digestije. U postrojenju za separaciju otpada vršilo bi se izdvajanje sekundarnih sirovina iz suve frakcije otpada, dok bi se ostatak otpada spaljivao u postrojenju Beočinske fabrike cementa. Ostatak od sagorevanja otpada, kao i ostaci oba toka otpada koji nisu mogli na drugi način da se iskoriste odlagali bi se na deponiju.

5.5. Opcije upravljanja otpadom na lokalnom nivou

Opština Žabalj je deklarativno, ali i svojim delovanjem opredeljena za uključivanje u region upravljanja otpadom čiji centar će predstavljati grad Novi Sad. Prilikom analize mogućih opcija neće se analizirati potrebna ulaganja u objekte i postrojenja (izgradnja deponije, postrojenja za anaerobnu digestiju i slično), već isključivo troškovi koje bi opština odnosno opštinsko komunalno preduzeće imalo ukoliko bi se priključilo takvom sistemu. To podrazumeva troškove koji bi bili neophodni da se sakupljanje otpada prilagodi sistemu (npr. dve kante za odlaganje otpada u domaćinstvu, umesto sadašnje jedne ako bi se pristupilo regio), nabavku nedostajuće mehanizacije i povećanje obima posla.

Kako je opština Žabalj opredeljena da se priključi regionu upravljanja otpadom koji gravitira Novom Sadu, u ovom trenutku nije poznato na koji način će se vršiti upravljanje otpadom s obzirom da još uvek ne postoji Regionalni plan i da grad Novi Sad nije usvojio lokalni plan upravljanja otpadom. Iz tog razloga nije moguće sa sigurnošću predvideti koje će biti obaveze opštine u budućem regionu i na koji način je neophodno da se organizuje sakupljanje i transport otpada na nivou opštine.

U poglavlju 5.4. i prilogu 2. ovog Plana dati su pregled i analiza četiri opcije upravljanja otpadom na nivou regiona. Izbor neke od navedenih opcija imaće direktan uticaj na način na koji treba organizovati upravljanje otpadom na nivou opštine. Na osnovu analiza navedenih opcija, moguće je videti da postoje dva osnovna, bitno različita, modela načina sakupljanja otpada u opštini.

- **Prvi model** ne razlikuje se mnogo od trenutno postojećeg modela koji se zasniva na odlaganju celokupnog otpada u jednu kantu, kontejner izuzev manjih količina reciklabilnih materijala koji bi se odvojeno odlagali na javnim mestima i drugim lokacijama na kojima boravi veći broj ljudi tokom dana. Takav model podrazumeva sakupljanje i transport mešanog otpada koji bi se naknadno u postrojenju za separaciju tretirao odnosno iz kojeg bi se izdvajali reciklabilni materijali koji imaju tržišnu vrednost.
- **Drugi model** se ogleda u odvojenom odlaganju tzv. suve frakcije (različite vrste reciklabilnih materijala, kao što su plastika, papir, karton, tkanina, guma, staklo, koža, metal i slično) i vlažne frakcije (ostaci od hrane, materije organskog porekla, baštenski otpad, iskorišćene maramice i papirne ubruse, pelene, higijenske proizvode i slično), koje bi predstavljale posebne tokove i

kojima bi se na različite načine upravljalo. To pre svega podrazumeva uvođenje dve kante u domaćinstva i za druge korisnike usluga.

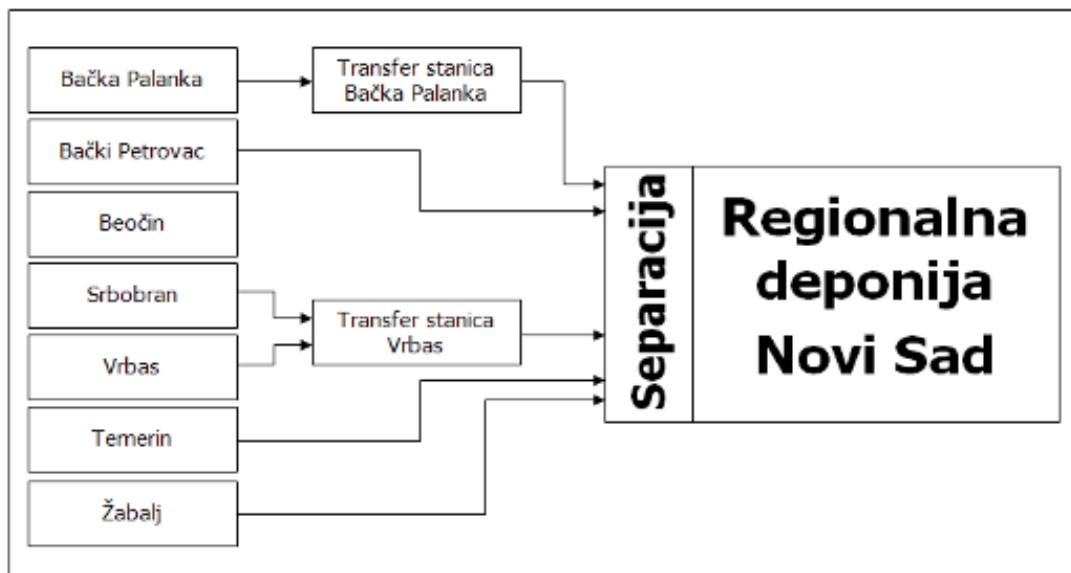
Kako u trenutku izrade lokalnog plana upravljanja otpadom za opštinu Žabalj nije poznato koji model sakupljanja će se koristiti u daljem delu biće prikazana procena potrebne mehanizacije, ostale opreme i troškova rada opštinskog komunalnog preduzeća u oba modela.

Konačan izbor modela po kojem će se raditi moguće je izvršiti u prvoj reviziji lokalnog plana upravljanja otpadom koji je potrebno uraditi nakon godinu dana od usvajanja, odnosno nakon perioda završetka aktivnosti oko formiranja regiona i izrade regionalnog plana upravljanja otpadom.

5.5.1. Upravljanje otpadom na nivou opštine – Model 1

Model 1. upravljanja otpadom na nivou opštine realizovaće se ukoliko se upravljanje otpadom na nivou regiona bude baziralo na postojanju regionalne sanitarne deponije na koju će se odlagati sav otpad prikupljen sa teritorije regiona nakon separacije koja će se obaviti u postrojenju na lokaciji deponije.

Kao što je ranije pomenuto za ovakav sistem upravljanja otpadom dovoljno je korišćenje jedne kante za odlaganje otpada koji bi se tako “pomešan” transportovao do postrojenja za separaciju i naknadno deponovao. Najbliža regionalna deponija u odnosu na položaj opštine Žabalj planira se u blizini postojeće deponije u Novom Sadu, na koju bi se odlagao sav prikupljeni otpad, nakon separacije reciklabilnih materijala.



Slika 5.2. Kretanje otpada prema modelu 1.

Planom nije predviđena izgradnja transfer stanice na teritoriji opštine Žabalj iz razloga što se opština nalazi relativno blizu grada Novog Sada u čijoj blizini se očekuje gradnja regionalne deponije, ali i zbog relativno male količine otpada koja će se proizvoditi na teritoriji opštine. Usled nepostojanja transfer stanice otpad će se nakon sakupljanja transportovati do lokacije regionalne sanitarne deponije.

U periodu od usvajanja plana do izgradnje i početka rada regionalne sanitarne deponije sakupljeni otpad će se transportovati i odlagati na postojeću glavnu deponiju u opštini. Ovim se podrazumeva da će se gotovo celokupna količina sakupljenog otpada bez prethodne separacije odvoziti do deponije. Izuzetak će predstavljati deo reciklabilnog materijala koji će biti izdvojen, odnosno odložen u posebnim kantama i kontejnerima na javnim lokacijama i zonama kolektivnog stanovanja. Detaljniji pregled predloženog rada komunalnog preduzeća dat je u programima sakupljanja otpada.

Za uspešnu realizaciju ovakvog modela rada komunalnog preduzeća potrebno je obezbediti adekvatnu mehanizaciju i ostala sredstva za rad, kao što je prikazano u narednom delu.

JP „Standard” trenutno raspolaže sa samo jednim kamionom autosmečarom starije proizvodnje, čija ispravnost trenutno omogućava slabu produktivnost i rad preduzeća. Analizom postojećeg obim posla, odnosno sakupljanja otpada, u svim naseljenim mestima u opštini, dodatnih usluga koje će pružati u budućem periodu i optimizacijom potrebnog broja radnika došlo se do zaključka da je za optimalan rad preduzeća potrebna nabavka dva nova dodatna vozila pored obezbeđivanja ispravnosti postojećeg kamiona, koji bi se koristio samo kao rezervna varijanta.

Proračun potrebnog broja kamiona baziran je na analizi obima posla u tri sektora i to individualno stanovanje, kolektivno stanovanje, zajedno sa komercijalnim sektorom i industrijski sektor.

Imajući u vidu lokalne karakteristike opštine, a posebno manjih delova naselja predlaže se nabavka kamiona autosmečara manje zapremine, odnosno manjih dimenzija kojim bi se lakše moglo obaviti sakupljanje otpada u seoskim naseljima sa uskim ulicama i drugim nepristupačnim lokacijama. U narednoj tabeli dat je prikaz potrebnog broja kamiona autosmečara koji je dobijen na osnovu proračuna.

Proračun potrebne mehanizacije za sakupljanje otpada baziran je na sledećim podacima:

- produkcija otpada u različitim sektorima stanovanja (individualno, kolektivno)
- količina otpada u komercijalnom sektoru
- količina otpada u industrijskog sektoru
- gustina otpada u rastresitom stanju i u kamionu
- kapacitet kamiona
- broj korisnika (odnosno kanti i kontejnera)
- međusobne udaljenosti naselja u opštini
- udaljenost lokacije buduće regionalne deponije (vreme transporta)
- učestastalo odnošenja otpada

Potreban broj kamiona za sakupljanje komunalnog otpada na teritoriji opštine za sakupljanje koje bi se vršilo radnim danima u jednoj smeni u celoj opštini, kao i vikendom po potrebi u naselju Žabalj dobijen je na osnovu sledeće formule:

Broj kamiona - Model I

$$N_{kam} = K_{dn} * H_t / 8 * K_t$$

Gde je:

N_{kam} - Ukupan broj kamiona za sakupljanje otpada u jednoj smeni
 K_{dn} – Količina otpada koju je potrebno sakupiti u jednom danu (u tonama)
 H_t – Vreme trajanja sakupljanja otpada u jednoj turi (u satima)
 K_t - Količina otpada koju sakupi kamion u jednoj turi (u tonama)

Pri čemu je:

$$K_{dn} = K_{god} / 52 / H_{rd}$$

K_{god} – Ukupna količina otpada koja se godišnje produkuje u opštini
 H_{rd} – Broj radnih dana JKP u nedelji

$$H_t = H_d + H_p * N_{kv} + H_i$$

H_d – Vreme potrebno da kamion ode i vrati se sa lokaciju za deponovanje
 H_p – Vreme potrebno da se isprazni jedna kanta/kontejner u kamion
 N_{kv} – Broj kanti/kontejnera koji kamion zapreminski može da prihvati
 H_i – Vreme zadržavanja kamiona na deponiji pri istovaru otpada

$$K_t = N_{kv} * K_{k/k}$$

N_{kv} – Broj kanti/kontejnera koji kamion zapreminski može da prihvati
 $K_{k/k}$ – Prosečna količina otpada u jednoj kanti/kontejneru (u tonama)

Dobijeni rezultat od 2 kamiona odgovara učestalosti sakupljanja otpada svakodnevno u naseljima opštine Žabalj. Broj tura kamiona, prema proračunu iznosi od 1 do 3 ture na dan. Pored nabavke novih vozila potrebno je izvršiti detaljno ispitivanje ispravnosti i izvršiti potpuno servisiranje postojećeg kamiona. Ukoliko se konstatuje da su troškovi potpunog servisa postojećeg kamiona preveliki, predlaže se razmatranje nabavke drugog polovnog vozila sličnih karakteristika.

U vlasništvu JP „Standard“ nalazi se 50 kontejnera zapremine 1,1 m³, dok se kontejneri zapremine 5 m³, kao i kante zapremine 120l trenutno ne koriste. Na osnovu analize broja korisnika (domaćinstava, privrednih subjekata i različitih institucija) utvrđeno je da broj postojećih kanti i kontejnera potrebno uvećati, odnosno obezbediti ukupno 65 kontejnera zapremine 1,1 m³, kao i 7990 kanti zapremine 120 l. Kontejneri zapremine 5 m³ se trenutno ne koriste i Planom se ne predviđa dodatna nabavka ove vrste kontejnera.

Navedeni broj kanti i kontejnera dobijen je na osnovu sledećih formula:

Broj kanti od 120l

$$N_{kan} = N_{ind}$$

Gde je:

N_{kan} - Ukupan potreban broj kanti od 120l u opštini

N_{ind} - Ukupan broj domaćinstava u okviru individualnog stanovanja u opštini

Broj kontejnera od 1,1m³-MODEL I

$$N_{kon} = N_{kk} + N_{kv} + N_{kj} + N_{ki}$$

Gde je:

N_{kon} -Ukupan potreban broj kontejnera od 1,1m³ u opštini

N_{kk} -Potreban broj kontejnera od 1,1m³ za kolektivno stanovanje i komercijalni sektor

N_{kv} -Potreban broj kontejnera od 1,1m³ za vikend naselja

N_{kj} -Potreban broj kontejnera od 1,1m³ za javni sektor

N_{ki} -Potreban broj kontejnera od 1,1m³ za industrijski sektor

$$N_{kk}=(K_{s/d}*N_{s/d}*N_{dk}) / (G_r*V_k)$$

Gde je:

$K_{s/d}$ -Količina generisanog otpada po stanovniku dnevno u opštini

$N_{s/d}$ -Prosečan broj stanovnika po domaćinstvu u opštini

N_{dk} -Ukupan broj domaćinstava u okviru kolektivnog stanovanja u opštini

G_r -Prosečna gustina otpada u rastresitom stanju

V_k -Zapremina kontejnera

$$N_{kv}=(K_{s/d}*N_{s/d}*N_{dv}) / (G_r*V_k)$$

Gde je:

$K_{s/d}$ -Količina generisanog otpada po stanovniku dnevno u opštini

$N_{s/d}$ -Prosečan broj stanovnika po domaćinstvu u opštini

N_{dv} -Ukupan broj domaćinstava u okviru vikend naselja u opštini

G_r -Prosečna gustina otpada u rastresitom stanju

V_k -Zapremina kontejnera

$$N_{kj}= N_{st}*k_{js}$$

Gde je:

N_{st} -Ukupan broj stanovnika u opštini

k_{js} -Koeficijent odnosa broja kontejnera i ukupnog broja stanovnika(dobijen na osnovu iskustvenih podataka-krece se od 0,001 do 0,003)

$$N_{ki}= N_{kk}*k_i$$

Gde je:

k_i -Koeficijent odnosa broja kontejnera iz industrije i iz kolektivnog stanovanja(dobijen na osnovu iskustvenih podataka-kreće se od 0,2 do 0,6)

Najveći deo potrebnog ulaganja navedenog u tabeli odnosi se na nabavku dovoljnog broja kanti za individualna domaćinstva.

Promena načina poslovanja i neophodno povećanje teritorije sakupljanja otpada usloviće povećanje obima posla i potrebnog vremena da se obavi sakupljanje i transport otpada. Takođe, nakon izgradnje regionalne deponije sav sakupljeni otpad će se transportovati do lokacije deponije, što će uticati na povećanje vremena angažovanosti kamiona u odnosu na sadašnju situaciju u kojoj kamion transportuje otpad do lokacije deponije u Žablju.

Povećanje transporta otpada dato je u narednoj tabeli i odnosi se samo na transport otpada od Žablja (lokacije današnje deponije) do lokacije deponije u Novom Sadu, izraženo u kilometrima svih tura kamiona tokom jednog dana. Proračunom potrebnog broja kamiona dobijeni su i podaci o vremenu angažovanosti radnika i mehanizacije što je prikazano u narednoj tabeli. U cilju poređenja stavljeni su

podaci o procenjenoj trenutnoj angažovanosti i budućoj nakon uspostavljanja aktivnosti navedenih u modelu 1. Potrebno je napomenuti da prikazani broj sati angažovanosti predstavlja ukupan broj sati rada, odnosno zbir sati rada svih ekipa na terenu.

Tabela 5.4. Povećanje obima posla prema modelu 1

Opština Žabalj	Trenutno stanje	Buduće stanje Model 1
Broj kamiona (autosmečara)	0*	2
Broj kanti 120l (kom.)	0	7990
Broj kontejnera 1,1 m ³ (kom.)	50	65
Ukupno vreme rada na sakupljanju i transportu (h/dan)	6,19	21,57
Povećanje dužine transporta (km)	0	244

**Trenutno se koristi autosmečar starije proizvodnje, čija ispravnost ne omogućava da se koristi u daljim proračunima*

Na osnovu prikazanih rezultata može se videti značajno povećanje obima posla usled uspostavljanja načina rada prema modelu 1.

U odnosu na dosadašnji način upravljanja otpadom koji je podrazumevao odlaganje otpada, bez nadoknade, na nesantitarne deponije u modelu 1, odnosno prilikom odlaganja otpada na regionalnu sanitarnu deponiju pojaviće se dodatni troškovi u vidu naknade za deponovanje otpada. Na osnovu podataka iz Strategije upravljanja otpadom utvrđena je produkcijska otpada po stanovniku na dan od 0,58 kg. Koristeći taj podatak procenjena količina otpada koja se produkuje na teritoriji opštine Žabalj godišnje iznosi 5.777 t, odnosno 481 t/mesečno.

S obzirom da su procenjeni troškovi naknade za odlaganje otpada značajni (vidi Poglavlje 6.), planom su predviđena rešenja koja za cilj imaju smanjenje količine otpada koja će se transportovati do deponije. Ta rešenja ogledaju se pre svega u postavljanju posebnih kontejnera za odlaganje reciklabilnih sirovina na javnim lokacijama i zonama kolektivnog stanovanja i drugim mestima na kojima boravi veći broj ljudi. Međutim, nije realno očekivati da će se na taj način izdvojiti značajnija količina otpada. Kao i ostali aspekti sakupljanja otpada u opštini i posebno sakupljanje reciklabilnih sirovina obrađeno je u programima sakupljanja otpada.

Upravljanje otpadom na nivou opštine prema modelu 1 završava se predavanjem otpada na lokaciji regionalne deponije u Novom Sadu.

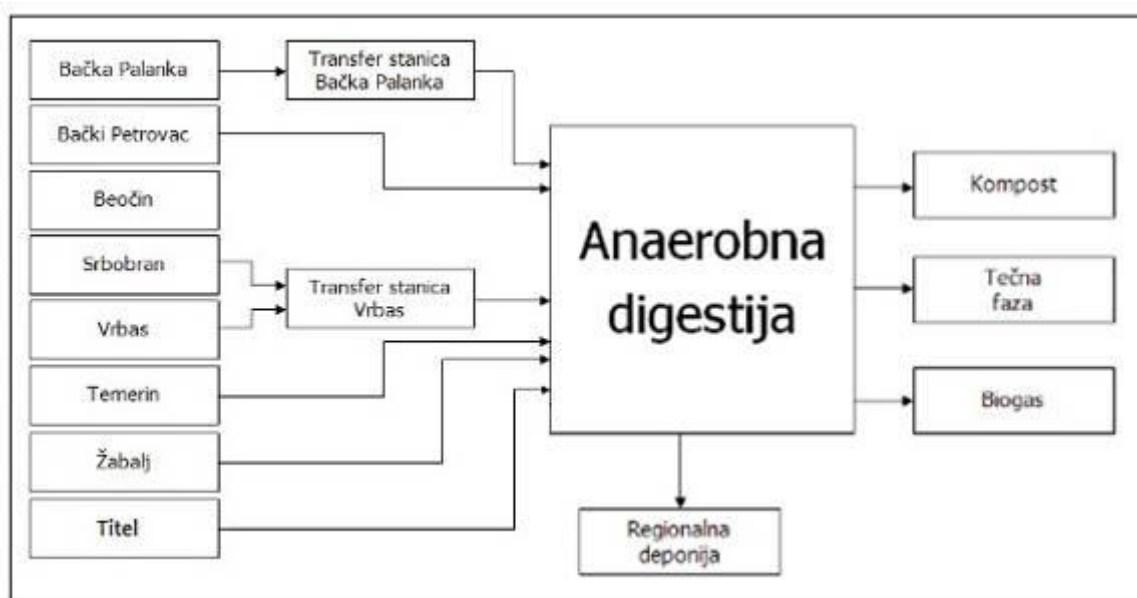
5.5.2 Upravljanje otpadom na nivou opštine – Model 2

Drugi model upravljanja otpadom na nivou opštine Žabalj odnosi se na slučaj, ako se na nivou regiona prihvati ideja o naprednom sistemu upravljanja otpadom koji će pored regionalne deponije imati i druge ključne delove kao što je postrojenje za anaerobnu digestiju, termički tretman suve frakcije otpada i izdvajanje reciklabilnih sirovina.

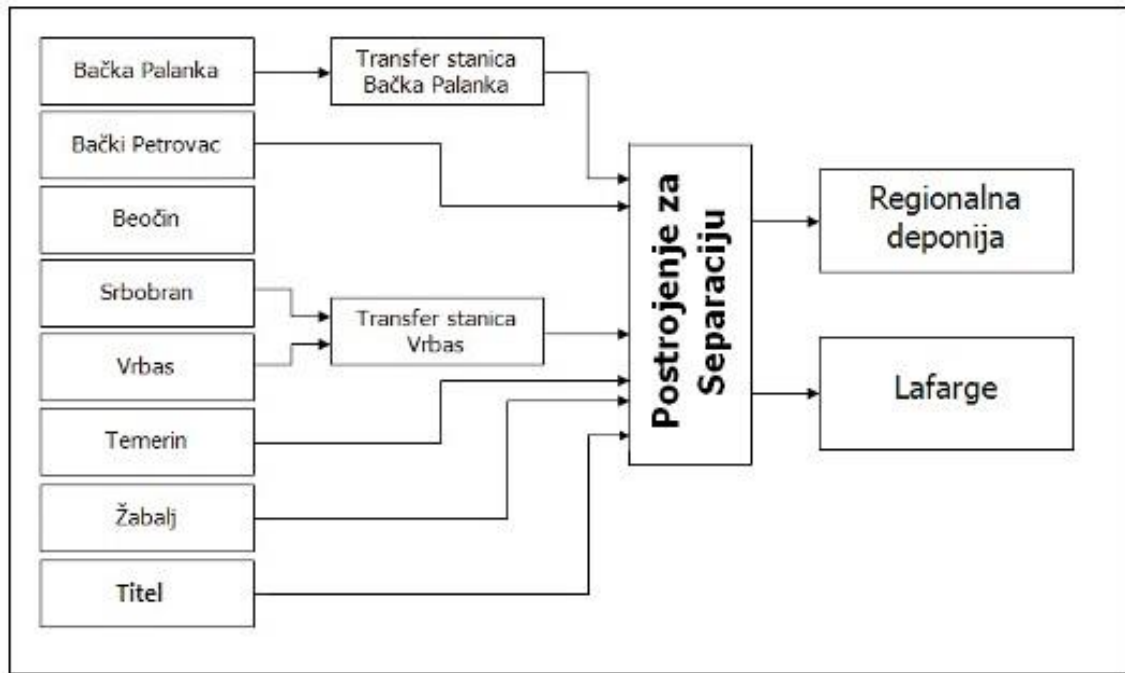


Slika 5.3: Kontejneri za odvojeno sakupljanje

Ovaj model je značajno komplikovaniji od prethodnog i sastoji od dva odvojena toka otpada, suvog i vlažnog koji su pominjani ranije. Za realizaciju ovakvog modela neophodno je na mestu nastanka otpada postoje dve kante za različite frakcije otpada. Takođe, potrebno je i odvojeno sakupljanje i transport tako razdvojenog otpada. Razlikuju se i dalje mere koje se sprovode po pitanju tretiranja i iskorišćenja otpada, kao i cena po jedinici mase za suhu i vlažnu frakciju.



Slika 5.4. Šema kretanja vlažne frakcije otpada u modelu 2.



Slika 5.5. Šema kretanja suve frakcije otpada u modelu 2.

Ovakav pristup, koji je u svakom slučaju prihvatljiviji sa aspekta zaštite životne sredine i očuvanja resursa obezbeđuje da značajno manje količine otpada završe na deponijama otpada. Na taj način se direktno smanjuju mogućnosti zagađenja u budućem periodu, stvaraju se mogućnosti za energetska iskorišćenje otpada, bilo u procesu anaerobne digestije bilo u termičkim procesima i na kraju pojavljuje se mogućnost ponovnog iskorišćenja i reciklaže dela reciklabilnih materijala koji su bili prisutni u sastavu otpadu, čime se omogućuje smanjenje potrošnje novih, primarnih resursa. Međutim sve ove navedene aktivnosti negativno će uticati na cenu upravljanja otpadom koju plaćaju korisnici usluga.

U prilogu 2, prikazana je analiza različitih opcija upravljanja otpadom na nivou regiona i troškovi koji se odnose na opštinu Žabalj ukoliko bi bila deo jednog takvog regiona. Gledano isključivo sa finansijskog aspekta videće se da je ovakav model rada značajno skuplji od prethodno opisanog, međutim prednosti sa aspekta zaštite životne sredine su mnogo veće u drugom modelu, što indirektno ima uticaj na ekonomski aspekt, pre svega u budućem periodu.

Kao što je ranije pomenuto JP „Standard“ trenutno raspolaže sa jednim kamionom autosmečarom na koji se zbog starijeg godišta proizvodnje i nedovoljne ispravnosti ne može računati u potpunosti u budućem periodu. Analizom postojećeg obima posla, odnosno sakupljanja otpada, u svim naseljenim mestima u opštini, dodatnih usluga koje će pružati u budućem periodu i optimizacijom potrebnog broja radnika došlo se do zaključka da je za optimalan rad preduzeća pored obezbeđivanja ispravnosti postojećeg kamiona potrebna nabavka još tri dodatna vozila manjeg kapaciteta. Imajući u vidu lokalne karakteristike opštine, a posebno manjih naselja predlaže se nabavka kamiona autosmečara manje zapremine, odnosno manjih dimenzija kojim bi se lakše moglo obaviti sakupljanje otpada u seoskim naseljima sa uskim ulicama i drugim nepristupačnim lokacijama.

Potreban broj kamiona za sakupljanje komunalnog otpada na teritoriji Žabalj za sakupljanje koje bi se vršilo radnim danima u jednoj smeni dobijen je na osnovu sledeće formule:

Broj kamiona - Model II

$$N_{\text{kam}} = K_{\text{dn}} * H_t / 8 * K_t$$

Gde je:

N_{kam} - Ukupan broj kamiona za sakupljanje otpada u jednoj smeni

K_{dn} - Količina otpada koju je potrebno sakupiti u jednom danu (u tonama)

H_t - Vreme trajanja sakupljanja otpada u jednoj turi (u satima)

K_t - Količina otpada koju sakupi kamion u jednoj turi (u tonama)

Pri čemu je:

$$K_{\text{dn}} = K_{\text{god}} / 52 / H_{\text{rd}}$$

K_{god} - Ukupna količina otpada koja se godišnje proizvodi u opštini

H_{rd} - Broj radnih dana JKP u nedelji

$$H_t = H_d + H_p * N_{\text{kv}} + H_i$$

H_d - Vreme potrebno da kamion ode i vrati se sa lokaciju za deponovanje

H_p - Vreme potrebno da se isprazni jedna kanta/kontejner u kamion

N_{kv} - Broj kanti/kontejnera koji kamion zapreminski može da prihvati

H_i - Vreme zadržavanja kamiona na deponiji pri istovaru otpada

$$K_t = N_{\text{kv}} * K_{\text{k/k}}$$

N_{kv} - Broj kanti/kontejnera koji kamion zapreminski može da prihvati

$K_{\text{k/k}}$ - Prosečna količina otpada u jednoj kanti/kontejneru (u tonama)

Dobijeni rezultat od 3 kamiona odgovara učestalosti sakupljanja vlažne frakcije otpada svakodnevno u naselju Žabalj u delovima kolektivnog stanovanja i jednom nedeljno u svim ostalim delovima odnosno u zonama individualnog stanovanja, pri čemu će svaki kamion dnevno praviti 2 do 3 ture. Učestalost sakupljanja suve frakcije biće naknadno definisana na osnovu količine otpada koja će se proizvoditi nakon uspostavljanja ovakvog sistema. Analize koje su sprovedene u cilju procene produkcije pomenutih frakcija otpada pokazale su da ukoliko bi se koristile kante od 120 l dovoljno je sakupljanje jednom u dve nedelje. Sakupljanje vlažne frakcije otpada iz domaćinstava bez obzira na količinu neophodno je organizovati bar jednom nedeljno iz higijensko sanitarnih razloga.

Pored nabavke tri nova vozila potrebno je izvršiti detaljno ispitivanje ispravnosti i izvršiti potpuno servisiranje postojećeg kamiona. Ukoliko se konstatuje da su troškovi potpunog servisa postojećeg kamiona preveliki, predlaže se razmatranje nabavke drugog polovnog vozila sličnih karakteristika, koje bi se koristilo kao rezervna varijanta.

U vlasništvu JP „Standard“ nalazi se 50 kontejnera zapremine 1,1 m³, dok se kontejneri zapremine 5 m³, kao i kante zapremine 120l trenutno ne koriste. Na

osnovu analize broja korisnika (domaćinstava, privrednih subjekata i različitih institucija) utvrđeno je da broj postojećih kanti i kontejnera potrebno uvećati, odnosno obezbediti ukupno 78 kontejnera zapremine 1,1 m³, kao i 15.980 kanti zapremine 120l. Kontejneri zapremine 5m³ se trenutno ne koriste i Planom se ne predviđa dodatna nabavka ove vrste kontejnera.

Navedeni brojevi kontejnera i kanti dobijeni su na osnovu sledećih formula:

Broj kanti od 120l

$$N_{kan}=2*N_{ind}$$

Gde je:

N_{kan} -Ukupan potreban broj kanti od 120l u opštini

N_{ind} - Ukupan broj domaćinstava u okviru individualnog stanovanja u opštini

Broj kontejnera od 1,1m³-MODEL II

Za optimalan broj kontejnera za realizaciju poslovanja prema modelu 2 predlaže se povećanje broja kontejnera od 1,1m³ u odnosu na MODEL I za 20%.

Najveći deo potrebnog ulaganja navedenog u tabeli odnosi se na nabavku dovoljnog broja kanti za individualna domaćinstva. Promena načina poslovanja i značajno povećanje teritorije sakupljanja otpada usloviće povećanje obima posla i potrebnog vremena da se obavi sakupljanje i transport otpada. Proračunom potrebnog broja kamiona dobijeni su i podaci o vremenu angažovanosti radnika što je prikazano u narednoj tabeli. U cilju poređenja stavljeni su podaci o procenjenoj trenutnoj angažovanosti i budućoj nakon uspostavljanja aktivnosti navedenih u modelu 2. Slično kao i u modelu 1 i u ovom modelu procenjeno je povećanje angažovanosti radnika i mehanizacije, kao i transporta otpada s obzirom da će se otpad odvoziti van teritorije opštine Žabalj, odnosno do lokacije regionalne deponije u Novom Sadu.

Tabela 5.5: Povećanje obima posla prema modelu 2

Opština Žabalj	Trenutno stanje	Buduće stanje model 2
Broj kamiona	0*	3
Broj kanti 120l (kom.)	0	15.980
Broj kontejnera (kom.)	50	78
Vreme rada na sakupljanju i transportu (h/dan)	6,19	28,25
Povećanje dužine transporta	0	254

**Trenutno se koristi autosmečar starije proizvodnje, čija ispravnost ne omogućava da se koristi u daljim proračunima*

Na osnovu prikazanih rezultata može se videti značajno povećanje obima posla, kao i potrebne mehanizacije, usled uspostavljanja načina rada prema modelu 2.

U odnosu na dosadašnji način upravljanja otpadom koji je podrazumevao odlaganje otpada, bez nadoknade, na nesanitarne deponije u modelu 2, odnosno prilikom odlaganja otpada na regionalnu sanitarnu deponiju pojaviće se dodatni troškovi u vidu naknade za deponovanje otpada. Na osnovu podataka iz Strategije upravljanja otpadom utvrđena je productkija otpada po stanovniku na dan od 0,58 kg. Koristeći taj podataka procenjena količina otpada koja se produkuje na teritoriji opštine

Žabalj godišnje iznosi 5.777 t, odnosno 481 t/mesečno, pri čemu je količina vlažne frakcije 229 t, dok količina suve frakcije iznosi 252 t.

S obzirom na to da su procenjeni troškovi naknade za odlaganje otpada značajni (vidi Poglavlje 6.), planom su predviđena rešenja koja za cilj imaju smanjenje količine otpada koja će se transportovati do deponije. Ta rešenja ogledaju se pre svega u postavljanju posebnih kontejnera za odlaganje reciklabilnih sirovina na javnim lokacijama i zonama kolektivnog stanovanja i drugim mestima na kojima boravi veći broj ljudi. Kao i ostali aspekti sakupljanja otpada u opštini i posebno sakupljanje reciklabilnih sirovina obrađeno je u programima sakupljanja otpada.

Upravljanje otpadom na nivou opštine prema modelu 2 završava se predavanjem otpada na lokaciji regionalne deponije u Novom Sadu i lokaciju MBT postrojenja.

5.6. Plan sakupljanja otpada

Pravilno sakupljanje svih vrsta otpada, pa i komunalnog podrazumeva odvojeno sakupljanje različitih vrsta otpada u konkretnom slučaju odvojeno sakupljanje komunalnog od industrijskog, medicinskog i drugih vrsta otpada, koji ne bi trebalo da se mešaju i zajedno odlažu na deponiju. U najvećem broju slučajeva, u celoj Srbiji pa i u opštini Žabalj, ne vrši se posebno sakupljanje pomenutih vrsta otpada, a čak ako se to i učini sav otpad na kraju zajedno biva odložen na deponiju.

Planom se predviđa redovno uklanjanje otpada pre svega iz naselja, kako bi se sprečili negativni efekti koji proizilaze iz dužeg zadržavanja otpadnih materija u naseljenim delovima, a koji se odnose na ugrožavanje zdravlja stanovništva i životne sredine.

Predviđa se svakodnevno (svakim radnim danom) sakupljanje otpada u urbanim, gusto naseljenim delovima, odnosno u krajevima u kojima prevladuje kolektivni oblik stanovanja i jednom sedmično sakupljanje otpada u ruralnim delovima, odnosno u krajevima u kojima dominira individualni oblik stanovanja. Učestalost sakupljanja otpada od drugih korisnika, kao što su industrija, medicinske ustanove i slično definišaće se u odnosu na količinu i vrstu otpada koju korisnik produkuje, a kretaće se u intervalu od dnevnog do sedmičnog odnošenja.

Planom je predviđeno više opcija upravljanja otpadom u cilju određivanja optimalne opcije kako sa aspekta zaštite životne sredine, tako i sa aspekta finansijskih mogućnosti korisnika.

Opcijama 1 i 2, opisanim u prilogu 2, dosadašnji sistem sakupljanja otpada ne menja se bitno, osim što se zona sakupljanja proširuje i na sva naselja koja nisu ranije bila obuhvaćena. Sistem sakupljanja otpada koji odgovara ovim opcijama opisan je u kao model 1 u poglavlju 5.6.1.

Međutim za funkcionisanje opcije 3, neophodno je izvršiti promene u cilju odvojenog odlaganja, na mestu nastanka, a onda i sakupljanja suve i vlažne frakcije otpada sa kojima bi dalje različito upravljalo. Takve izmene u sistemu sakupljanja otpada dodatno bi povećale investicione ali i operativne troškove. Sistem sakupljanja otpada koji odgovara ovoj opciji upravljanja otpadom opisan je kao model 2 u poglavlju 5.6.2.

Suvi otpad podrazumeva različite vrste ambalažnog otpada, papir, karton, plastiku, metal i druge materijale koji nisu biološki razgradivi i za koje postoji mogućnost ponovnog iskorišćenja i reciklaže. U kantu za vlažni otpad bi se odlagalo sve ostalo, kao što su ostaci od hrane, baštenski otpad, odnosno otpad podložan biološkom razlaganju.

Početak uspostavljanja ovakvog sistema moraju prethoditi aktivnosti na edukaciji svih učesnika u procesu upravljanja otpadom, a posebno stanovništva, obezbeđivanje dovoljne mehanizacije i druge opreme za sakupljanje otpada. Neophodno je konstantno vršiti promociju novog sistema sakupljanja otpada na opštinskim medijima, ističući prednosti ovakvog rešenja sa aspekta zaštite životne sredine. Osnovni cilj edukacije stanovništva u domenu upravljanja otpadom je informisanje stanovništva da je postojeći sistem neprihvatljiv ne samo sa načelnih aspekata zaštite životne sredine, već i sa aspekta važećih zakona, pa iz tog razloga prividna ekonomska isplativost postojećeg sistema upravljanja otpadom u odnosu na savremenija rešenja, koja su u većoj meri u skladu sa principima zaštite životne sredine, se ne može porediti.

Planom se predviđa postavljanje tzv. zelenih ostrva na kojima bi se nalazile posude za odlaganje različitih vrsta otpadaka, više sa ciljem promovisanja ideje razdvajanja otpada nego sa ciljem ekonomske koristi. Ovaka zelena ostrva bila bi postavljena na mestima sa visokom koncentracijom ljudi, kao što javne institucije, škole, bolnice, trgovci i slično. Izbor lokacija zelenih ostrva definisaće opštinska uprava na predlog JKP preduzeća.

U cilju minimiziranja troškova izgradnje zelenih ostrva i racionalizacije sakupljanja i transporta otpada sakupljanog sa takvih mesta, neophodno je strateški izabrati lokacije zelenih ostrva. Prevelik broj ovakvih lokacija dodatno bi povećao troškove upravljanja otpadom, koji će neminovno biti veći od postojećih, međutim nedovoljan broj lokacija negativno će uticati na uspešnost prelaska na novi način odlaganja otpada.

Povećanje obima posla u domenu sakupljanja i transport otpada usled postojanja separisanog otpada koji se ne može zajedno sakupljati, može prevazići kapacitet postojećih komunalnih preduzeća, pa se iz tog razloga predlaže razmatranje mogućnosti angažovanja privatnih preduzeća za sakupljanje pojedinih frakcija otpada pod posebno definisanim uslovima.

Trenutno na tržištu postoji veliki broj različitih kontejnera, kanti, kesa i drugih posuda za sakupljanje otpada. Jednostavniji i ekonomičniji sistem sakupljanja otpada iziskuje standardizovanje posuda za sakupljanje otpada, odnosno korišćenje nekoliko različitih veličina koje će biti odabrane pre svega u zavisnosti od oblika stanovanja (individualno, više domaćinstava...), ali i dinamike sakupljanja otpada.

U skladu sa pomenutim, u opštini Žabalj u upotrebi su kontejneri od 1.1 m³, za više domaćinstava, dok je potrebno uvesti kante od 120l za individualna domaćinstva.



Slika 5.6. Kontejner zapremine 1,1m³ i kanta zapremine 120l



Slika 5.7. Mehanizacija za sakupljanje otpada

5.6.1. Program sakupljanja komunalnog otpada

Za organizovano sakupljanje komunalnog otpada iz domaćinstava, komercijalnog sektora i drugih privrednih objekata u opštini zaduženo je JP „Standard“. Prema raspoloživim podacima pomenuto preduzeće je do sada uspešno obavljalo delatnost sakupljanja otpada sa gotovo cele teritorije opštine. U cilju efikasnijeg sistema sakupljanja otpada i što veće pokrivenosti uslugama sakupljanja otpada, Planom je predviđeno da program i način sakupljanja budu određeni na osnovu zona stanovanja u okviru opštine. Učestalost sakupljanja, kao i vrsta i broj kontejnera, definisani su za tri različita sektora stanovanja:

1. Sektor kolektivnog stanovanja i centar grada
2. Sektor individualnog stanovanja u gradskom području
3. Seoske zone u okviru opštine

S obzirom na postojeću mehanizaciju preporučuje se da se za odlaganje, odnosno sakupljanja otpada koriste isključivo kante od 120l u individualnim domaćinstvima i kontejneri od 1,1 m³ za urbane zone sa kolektivnim stanovanjem, javne ustanove, (bolnice, škole, obdaništa i slično) i privredne subjekte.

Sektor kolektivnog stanovanja i centar grada

Planom je predviđeno da stanovnici iz domaćinstava koja se nalaze u delu grada sa stambenim zgradama otpad odlažu u kontejnere zapremine 1,1m³. Postojeći broj kontejnera je potrebno povećati i pravilno rasporediti na osnovu iskustava

zaposlenih u komunalnom preduzeću. Sakupljanje otpada iz urbanog dela naselja potrebno je vršiti jednom dnevno. Svi kontejneri od 1,1m³ koji se koriste u ovom sektoru stanovanja moraju biti unificirani, odnosno istog oblika, dimenzija i tipa otvaranja. Programom sakupljanja, koji se može videti u Prilogu, predviđeno je da komunalno preduzeće sakuplja otpada svakim radnim danom, a po potrebi i tokom vikenda.

Sektor individualnog stanovanja u gradskom području

Za sakupljanje otpada iz dela grada kojeg karakteriše individualni tip stanovanja, Planom je predviđeno korišćenje kanti zapremine 120l. Neophodno je da svako domaćinstvo iz ovog sektora poseduje kantu, kao i da se sakupljanje ovih kanti vrši jedanput sedmično. Ukoliko u ovom sektoru stanovanja postoje javne ustanove ili komercijalni objekti, potrebno je da na tim lokacijama budu postavljeni i kontejneri od 1,1m³. Sve kante, odnosno kontejneri moraju biti istog oblika dimenzija i tipa otvaranja.

Seoska zona u okviru opštine

Za sakupljanje otpada iz seoskih naselja preporučuje se korišćenje kanti od 120l, osim u delovima naselja u kojima je otežan pristup autosmečarima. U takvim situacijama se predlaže postavljanje punktova sa kontejnerima na delovima kojima komioni mogu prići. Pomenuti sistem važi i za vikend naselja, za koja je neophodno obezbediti adekvatan broj kontejnera kako se u sezonskim periodima boravka ne bi stvarale divlje deponije u okolini naselja. Takođe se predlaže uvođenje posebne tarife za pomenuta vikend naselja. Tabela prikaz plana sakupljanja otpada prikazan je u prilogu br.1.

5.6.2. Program sakupljanja opasnog otpada iz domaćinstva

Opasan otpad čini jedan mali procenat kućnog otpada, ali kada se pomeša sa ostalim otpadom kontaminira i njega i tako nastaje velika količina opasnog otpada. Zato opasni proizvodi ne bi smeli biti odlagani zajedno sa ostalim komunalnim otpadom. Kada opasni predmeti i proizvodi iz svakodnevne upotrebe više nisu upotrebljivi ili nam više nisu potrebni, oni postaju opasan otpad iz domaćinstva.

Program sakupljanja opasnog otpada iz domaćinstava moguće je organizovati na isti način kao i primarnu separaciju iskoristivih vrsta otpada, s tim da odlaganje opasnog otpada zahteva posebne kontejnere, odnosno kante. Osnovni preduslov za uspostavljanje sistema odvojenog sakupljanja opasnog otpada je obezbeđivanje adekvatnog postora za privremeno skladištenje opasnog otpada iz domaćinstva, koji bi se odatle prodavao zainteresovanim stranama, koje ispunjavaju uslov za dalje upravljanje opasnim otpadom. Sistem sakupljanja opasnog otpada iz domaćinstava uključivao bi postavljanje posebnih kanti (boksova) namenjenih za odlaganje opasnog otpada iz domaćinstava postavljenih na javnim površinama uz kante namenjene za odlaganje sekundarnih sirovina i postavljanje kontejnera za odlaganje opasnog otpada uz kontejnere namenjene za sakupljanje sekundarnih sirovina lociranih na tzv. „zelenim ostrvima“ koja predstavljaju prihvatne platee za komunalni otpad uopšte i najčešće se nalaze u okviru javnih frekventnih delova naselja (u okviru škola, bolnice, zgrada lokalne samouprave, marketa itd.) i kraj saobraćajnica, kako bi se obezbedilo što lakše postupanje pri sakupljanju otpada. Obično su postojeća "zeleni ostrva" betonski platoi, ali u cilju što bržeg uspostavljanja sistema kvalitetnog upravljanja otpadom, moguće je postaviti i montažno-demontažne platee, sa završnim premazom od epoksi smole. Poželjno je

da su ovi prostori ograđeni, kako bi se sprečilo raznošenje eventualno prosutog otpada vetrom, ili uklanjali loš vizuelni utisak.



Slika 5.8. Posebni kontejneri za sakupljanje opasnog otpada iz domaćinstva

Različite vrste opasnog otpada obavezno treba odlagati odvojeno na predviđena mesta (nije dozvoljeno mešati različite vrste). Sve posude, limenke i boce pod pritiskom, treba pre odlaganja isprazniti. Termometri, živini prekidači i drugi predmeti koji sadrže živu treba odlagati samo u zatvorenoj ambalaži. Otpadni lekovi i delovi injekcija bez igala odlažu se samo u prozirnoj ambalaži. I sve ostale vrste opasnog otpada trebalo bi vratiti u originalnu ambalažu ili neku alternativnu, a zatim odložiti u, za njih, predviđen kontejner.

Pored navedenog potrebno je povremeno organizovati kampanje sakupljanja opasnog otpada iz domaćinstva, poput kampanja za sakupljanje krupnog i baštenskog otpada. Za uspešnu realizaciju sakupljanja opasnog otpada iz domaćinstava neophodna je aktivnost na edukaciji stanovništva u cilju spečavanja mešanja opasnog otpada sa neopasnim.

Potrebno je obezbediti prostor za skladištenje opasnog otpada iz domaćinstva. Ukoliko bi opštinsko komunalno preduzeće bilo angažovano na sakupljanju ove vrste otpada, neophodno je da se u krugu preduzeća obezbedi i na adekvatan način pripremi prostor za privremeno skladištenje.

5.6.3. Program sakupljanja kabastog otpada

Sakupljanja kabastog otpada treba organizovati na dva načina. Prvi način je kampanjsko odnošenje kabastog otpada koje bi se organizovalo 4 do 6 puta godišnje. Prilikom kampanjskog sakupljanja kabastog otpada ne bi se naplaćivale dodatne usluge komunalnog preduzeća. Pored toga potrebno je organizovati odvoženje kabastog otpada po pozivu, koje bi se dodatno plaćalo, a komunalno preduzeće bi bilo u obavezi da u što kraćem roku ukloni takav otpad. Takođe, u okviru aktivnosti sakupljanja kabastog otpada potrebno je uvesti uslugu iznajmljivanja kontejnera na 24 sata, koji bi građani koristili u situacijama kada vrše određene građevinske radove ili preuređenje prostora i slično, što često ima za

posledicu veliku količinu otpada. Za takve usluge bi se naknada takođe dodatno plaćala.

Kao i u slučaju drugih programa sakupljanja i za uspešanu realizaciju programa sakupljanja kabastog otpada, neophodno je jačanje aktivnosti rada inspeksijskih službi i obezbeđivanje sankcija za lica koja ne poštuju pravila definisana programom.

5.6.4. Program sakupljanja industrijskog otpada

Svi generatori industrijskog otpada dužni su da vrše odvajanje opasnog od neopasnog industrijskog otpada, pri čemu se opasan otpad mora skladištiti u krugu fabrike. Takođe, potrebno je izdvojiti i reciklabilne materija, što većini industrijskih preduzeća i čini. Kako bi se smanjila količina pomešanog otpada koji je teže razvrtati naknadno, potrebno je razmotriti model formiranja cene naknade za ovakve privredne subjekte na osnovu količine otpada koji se proizvodi, a što bi se ogledalo u potrebnom broju kontejnera za odlaganje otpada u krugu preduzeća. Dinamika sakupljanja treba da se definiše u zavisnosti od količina otpada koji se proizvodi, mogućnosti komunalnog preduzeća za sakupljanjem i položajem preduzeća u odnosu na redovne trase kamiona autosmečara. Uzimajući u obzir navedene faktore potrebno je proračunati najoptimalniji učestalost sakupljanja koja ne sme biti veća od 2 nedelje.

5.7. Opcije tretmana i iskorišćenja otpada

U narednom delu biće ukratko prikazane osnove opcije tretmana i iskorišćenja za različite vrste otpada koje se primenjuju u praksi. Detaljniji prikaz pomenutih opcija nalazi se u prilogu plana.

5.7.1. Reciklaža

Pod reciklažom se podrazumeva ponovna prerada otpadnih materijala (papira, stakla, plastike, metala...) u proizvodnom procesu za prvobitnu ili drugu namenu, osim u energetske svrhe.

Osnovne prednosti primene reciklaže ogledaju se u smanjenu potrošnje primarnih materijala, uštedi energije za proizvodnju i obradu primarnih materijala i smanjenju štetnih uticaja na životnu sredinu.

Drugi pomenuti pozitivni efekti, pored finansijskih, često nisu uzeti u obzir prilikom proračuna ukupnog pozitivnog dejstva reciklaže, što je u velikom broju slučajeva neophodno kako bi se proces reciklaže isplatio licima koja se njime bave. Kako očuvanje resursa nije posao pojedinca već društva u celini, tako i reciklaža ne treba da se posmatra kao potencijalna mogućnost pojedinca, odnosno određenog privrednog subjekta da ostvari profit, već i pozitivan uticaj na opšta dobra, pa je samim tim potrebno na neki način nagraditi subjekte koji se bave ovom delatnošću.



Slika 5.9. Kontejneri za različite vrste otpada

Osnovni preduslov za procese recikliranja bilo koje vrste materijala je dobro organizovan proces separacije otpada. Najpoželjniji oblik separacije je svakako primarna separacija ili separacija otpada na mestu nastanka npr. u domaćinstvima gde stanovništvo odlaže otpad u različite kante i kontejnere za različite vrste otpada. Takav oblik separacije u mnogome pojednostavljuje dalje proces upravljanja otpadom, s obzirom da nije neophodan često složen proces sekundarne separacije odnosno separacije nakon sakupljanja izmešanog otpada. U mnogim razvijenim zemljama Zapadne Evrope ovakav sistem je zaživeo, od čega direktno koriste stanovnici, a koja se ogleda u nižim cenama usluga odnošenja i deponovanja otpada u odnosu na sredinu u kojima se ne primenjuje primarna separacija.

5.7.2. Biološki tretmani otpada

Biološki tretmani otpada predstavljaju grupu tretmana koji se baziraju na degradaciji organske materije usled delovanju mikroorganizama pod odgovarajućim okolnostima.

Kompostiranje

Kompostiranje se definiše kao brzo, ali delimično, razlaganje vlažne i čvrste organske materije, otpada od hrane, baštenskog otpada, papira, kartona, pomoću aerobnih mikroorganizama i pod kontrolisanim uslovima. Kao proizvod kompostiranja dobija se koristan materijal, sličan humusu, koji nema neprijatan miris i koji se može koristiti kao sredstvo za kondicioniranje zemljišta ili kao đubrivo.

Postrojenje za kompostiranje je postrojenje koje pod odgovarajućim okolnostima može imati ekonomskih razloga za instaliranje. Velika količina baštenskog otpada i zabrana odlaganja organskog otpada na deponije su razlozi koji će u narednom periodu indicirati izgradnju kompostišta.



Slika 5.10. Primer izgleda postrojenja za kompostiranje

Cena, jednostavnost, u odnosu da druge tretmane, i efektivnost uvođenja programa za kompostiranje zavisi od izabranog metoda sakupljanja kompostne sirovine. Opština može izabrati i razviti od različitih sistema sakupljanja onaj koji im najviše odgovara za njihove potrebe. Programi mogu biti osmišljeni tako da sakupljaju samo baštenski otpad, ili baštenski i komunalni otpad zajedno. Sakupljanje se može obavljati po kućama, gde radnici direktno kupe materijale iz domaćinstava, ili sa deponija, gde stanovnici i proizvođači ostavljaju svoje materijale za kompostiranje na predviđenom mestu. Sakupljanje se razlikuje ako je u pitanju baštenski otpad ili komunalni otpad, ili ako se zajedno sakupljaju.

Anaerobna digestija

Razlaganje organskog dela otpada, pri čemu dolazi do stvaranja biogasa koji u sebi sadži velike količine metana, može se ostvariti putem anaerobnog razlaganja ili anaerobne fermentacije. Takođe, u procesu anaerobne digestije kao izlazi dobijaju se kompostni materijal i tečna faza koja se takođe može koristiti za kondicioniranje zemljišta. Uprkos značajnim ograničenjima, biološke metode za preradu otpada stalno privlače pažnju.

Primena anaerobne digestije zateva razdvajanje organskog od neorganskog otpada. Kvalitet proizvoda koji se dobija nakon tretmana zavisi u velikoj meri od kvaliteta sirovine koja je u procesu korišćena. Ukoliko se u sastavu sirovine nađu toksične materije i druge vrste opasnih materija, to će sigurno uticati na prisustvo pomenutih u samom proizvodi, čime će se smanjiti mogućnosti bezbednog korišćenja takvih proizvoda.

Detaljniji prikaz anaerobne digestije nalazi se u prilogu plana.

Mehaničko biološki tretman otpada

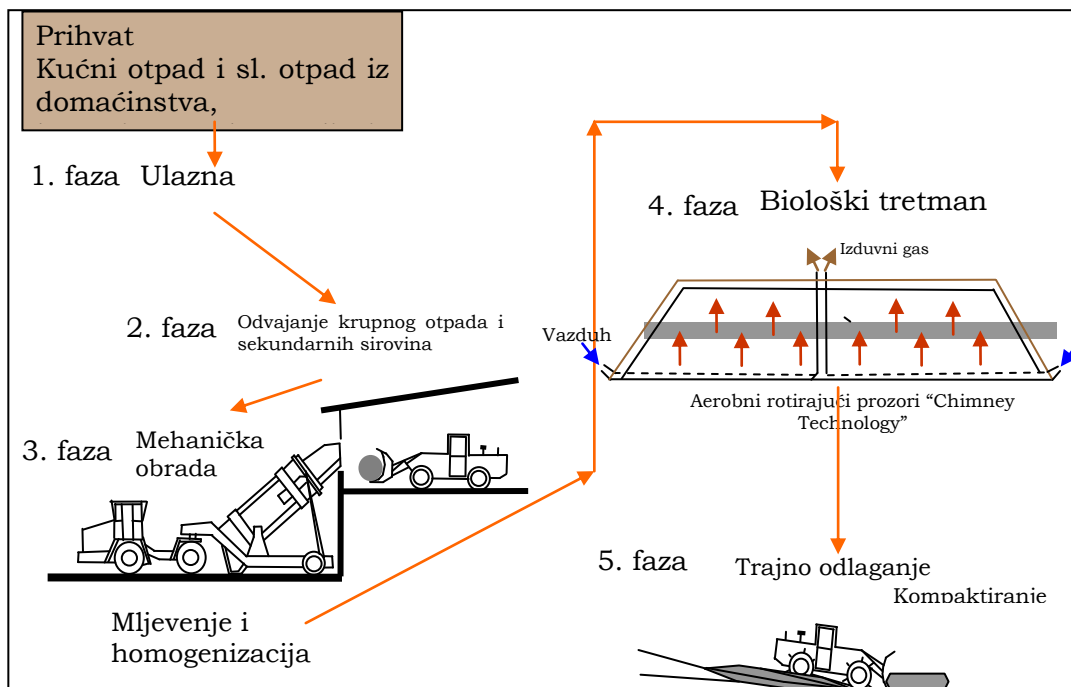
Mehaničko biološki tretman (MBT) kombinuje mehaničke procese razvrstavanja komunalnog otpada na sirovine, koje se mogu reciklirati kao što su staklo, metali (nekad plastika i papir) sa biološkim procesima isušivanja i stabilizovanja organskog dela otpada.

Sve vrste MBT – a omogućuju smanjenje zapremine otpada i smanjene emisija gasova koji izazivaju efekat staklene bašte (uglavnom smanjenje generisanja

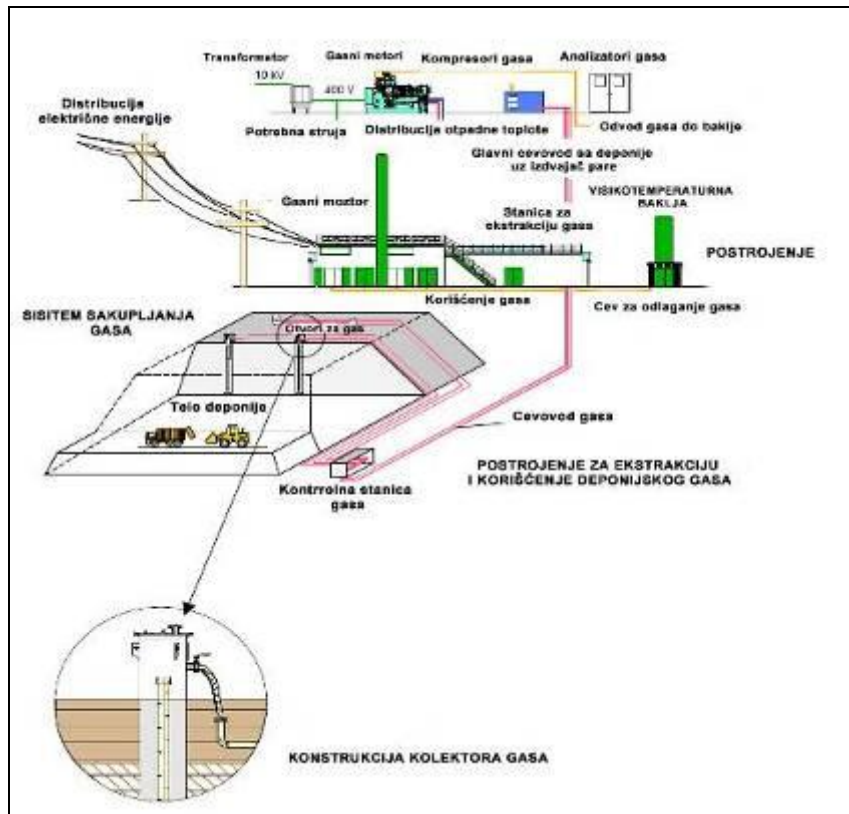
metana). Na osnovu podataka o sastavu otpada prikazanim u poglavlju 4. može se zaključiti da postoji značajna količina organske materije, što pogoduje primeni MBT-a.

MBT postrojenja mogu da pomognu u poboljšanju ponovne upotrebe nekih kategorija otpada (papira, gvožđa, metala, itd.), proizvodnjom i reklamiranjem kvalitetnog komposta i/ili „zelene“ energije, dok sa druge strane MBT proces postrojenja ne zamenjuju niti će ikad zameniti krajnje odlaganje koje nude postrojenja za odlaganje u tlo ili postrojenja za spaljivanje. MBT postupak nije zamena za postojeće klasične tretmane, već predstavlja proces pred – tretmana koji koristi različite tehnike.

Ekonomska isplativost i mogućnost građana da plaćaju napredne tretmane otpada kao što su kompostiranje ili MBT će u najvećoj meri uticati na mogućnost primene ove tehnologije u opštini Žabalj.



Slika 5.11. Šema MBT po fazama



Slika 5.12. Šema toka deponijskog gasa kroz postrojenje

Iskorišćenje deponijskog gasa

Danas postoji veliki imperativ da se sprovodi kontrolisanje i upravljanje emisijama antropogenog porekla u koje se svrstavaju i emisije deponijskih gasova sa deponija komunalnog otpada. Metan i ugljendioksid čine glavne komponente deponijskog gasa. Ugljendioksid je gas sa izuzetnim negativnim efektom staklene bašte, dok metan ima 23 puta veći potencijal globalnog zagrevanja od ugljen dioksida u periodu od 100 godina. Korišćenje deponijskog gasa (LFG) kao energenta je jedan od metoda za upravljanje emisijama sa deponije. Za korišćenje deponijskog gasa kao energenta neophodan je optimalan sistem za izdvajanje gasova, podaci o snazi izvora gasa, uključujući i podatke o prostornoj distribuciji gasa.

Postoje različite mogućnosti iskorišćenja deponijskog gasa koje pre svega zavise od količine deponijskog gasa, odnosno sadržaja metana u sastavu gasa. Za proizvodnju električne energije sagorevanjem deponijskog gasa neophodna je velika i konstantna produkcija kako bi se troškovi proizvodnje električne energije minimizirali. Druge opcije koje podrazumevaju proizvodnju toplotne energije ili neke oblike skladištenja metana mogu se takođe primeniti na deponijama komunalnog otpada.

5.7.3. Termički tretmani otpada

U cilju maksimalnog iskorišćenja potencijala otpada ili minimiziranja troškova i negativnog uticaja na zdravlje ljudi i životnu sredinu, neophodno je razmotriti što je više moguće različitih opcija tretmana otpadom. Najzastupljenije tehnologije termičkog tretmana otpada su:

- Insineracija (najzastupljenija tehnologija za termički tretman otpada)

- Gasifikacija,
- Piroliza.
- Sistemi goriva dobijenog iz otpada.

Svaka tehnologija zahteva različite količine ulaznih sirovina, emituje različite količine nusprodukata ima različite outpute, i različite je efikasnosti.

Insineracija je proces kontrolisanog sagorevanja otpada, sa ciljem uništavanja ili transformisanja otpada u sastojke koje su manje opasni, manje kabasti, i sastojke koje je lakše kontrolisati. Insineracija predstavlja proces koji se može koristiti za tretiranje raznih tipova otpada uključujući komunalni otpad, komercijalni, kao i određene tipove industrijskog otpada. Pored deponovanja, insineracija predstavlja najzastupljeniju postupak upravljanja komunalnim otpadom. Pogodnosti postupak insineracije su:

- Smanjenje zapremine i težine otpada, posebno kabastog komunalnog otpada sa gorivim sadržajem.
- Destrukcija i detoksifikacija određenih tipova otpada, čineći ih pogodnijim za konačno odlaganje: zapaljive kancerogene materije, patološki kontaminirani materijali, toksična organska jedinjenja, biološki aktivni materijali koji mogu uticati na rad postrojenja za tretiranje otpadnih voda iz kanalizacije.
- Destrukcija organskih komponenti biorazgradivog otpada, koje nakon deponovanja direktno generišu deponijski gas (LFG).
- Zamena fosilnih goriva.

Piroliza i gasifikacija su termalne metode koje se upotrebljavaju kao alternative insineraciji. Glavna odlike ovih tehnologija je transformacija otpada u gas koji se može koristiti za proizvodnju energije u kotlovima ili u gasnim motorima. U poređenju sa insineracijom zapremina dimnog gasa je manja.

Tehnologija pirolize je oblik insineracije pri kojoj na visokoj temperaturi dolazi do hemijske dekompozicija organskog materijala u odsustvu kiseonika. Piroliza se obično odigrava pod pritiskom, na temperaturi iznad 430° C.

Gasifikacija je jedna od metoda za termalni tretman otpada, koja može transformisati organski otpad u niskokalorični gas, reciklabilne produkte i ostatke. Obično je proces gasifikacije praćen sagorevanjem produkovanog gasa u peći za sagorevanje ili turbini nakon prečišćavanja gasa. Uobičajena temperatura na kojoj se odvija proces je 800 – 1100°C, zavisi od toplotne vrednost i podrazumeva određeni broj hemijskih reakcija kojima se formira sagorljivi gas koji sadži katran u tragovima. Pepeo se obično vitrifikuje i odvaja kao čvrsti ostatak.

5.8. Mere za sprečavanje kretanja otpada koji nije obuhvaćen planom i mere za postupanje sa otpadom koji nastaje u vanrednim situacijama

Lokalnim planovima upravljanja otpadom nije obuhvaćeno upravljanje posebnim tokovima otpada. Posebni tokovi otpada se definišu kao kretanja otpada (istrošenih baterija i akumulatora, otpadnog ulja, otpdanih guma, otpada od električnih i elektonskih proizvoda, otpadnih vozila i drugog otpada) od mesta nastajanja, preko sakupljanja, transporta i tretmana, do odlaganja na deponiju. Upravljanje različitim tokovima otpada je regulisano pojediničnim nacionalnim planovima. Nacionalni plan donosi donosi Vlada za period od 5 godina.

Na teritoriji Republike Srbije ne postoji uređeni sistem sakupljanja otpada koji čine posebne tokove otpada. Podaci o količinama nisu precizni, odnosno ne postoje egzaktni podaci o količinama otpada koje se generišu na teritoriji Republike Srbije. Dostupni podaci se uglavnom zasnivaju na pretpostavkama i procenama.

S obzirom na trenutnu situaciju, odnosno da se do sada nije organizovano vršilo upravljanje posebnim tokovima otpada, da još uvek ne postoje državne strategije upravljanja pojedinim tokovima otpada, u okviru ovog plana upravljanja otpadom akcenat će biti stavljen na organizaciju sistema praćenja produkcije i kretanja posebnih tokova, edukaciju i informisanje javnosti i zainteresovanih strana, kao i uspostavljanje neophodnih uslova za ulazak privatnog sektora u ovu oblast.

U prvoj godini, od početka primene lokalnog plana upravljanja otpadom, u okviru Javnog komunalnog preduzeća koje je zaduženo za sakupljanje otpada na teritoriji opštine, treba osnovati informativnu službu (call centar) u cilju pružanja informacija korisnicima o načinu postupanju sa otpadom koji spadaju u posebne tokove otpada. Call centar predstavlja instrument moderne politike informisanja i komunikacije, i način približavanja usluga JKP-a građanima i utiče na podizanju svesti korisnika o njihovim pravima i obavezama.

U periodu od 2010-2012 godine neophodno je uspostaviti sistem upravljanja posebnim tokovima otpada, koji spada u kratkoročne ciljeve prema Strategiji upravljanja otpada. U cilju uspostavljanja jednog ovakvog sistema, neophodna je stručna obuka kadrova (inspeksijske službe). Obezbeđivanjem adekvatne tehničke i profesionalne kompetentnosti kadrova omogućuje se efikasno upravljanje otpadom kao i sprovođenje zakona.

Pored obuke kadrova, potrebno je započeti edukaciju stanovništva i razvijanje javne svesti. Cilj razvijanje javne svesti je povećanje nivoa svesti najšireg stanovništva o problemu zaštite životne sredine, posebno kod dece i mladih ljudi, čime se stvara podloga za buduće akcije i održivo upravljanje otpadom.

Nakon uspostavljanja sistema upravljanja posebnim tokovima otpada, u periodu od 2013-2015 godine potrebno je da stručne i obučene stručne službe kontrolišu rad lica registrovana za delatnost sakupljanja posebnih tokova otpada. Lice koje vrši sakupljanje, skladištenje, tretman posebnih tokova otpada, u obavezi je da vodi i čuva evidenciju o količinama posebnih tokova otpada koji su sakupljeni, uskladišteni ili tretirani, kao i evidencija o konačnom odlaganju ostataka posle tretmana .

Organizovano sakupljanje posebnih tokova otpada, njegovo privremeno skladištenje i transport do mesta tretmana ili konačnog odlaganja od strane preduzeća/lica registrovanog za ovu delatnost potrebno je uspostaviti 3 godine od usvajanja lokalnog plana upravljanja otpadom, odnosno od momenta kada se uspostavi sistem evidencije generatora i količina posebnih tokova otpada.

U cilju značajnijeg učešća privatnog sektora u oblasti upravljanja otpadom, lokalne uprave bi trebalo da uvedu podsticajne instrumente. Na taj način bi se obezbedio veći kvalitet usluga i izbeglo bi se dodatno preopterećivanje postojećih JKP-a. Jedan od vidova podsticajnih instrumenta je omogućiti i olakšati registraciju malih preduzeća - sakupljača, naročito romske nacionalnosti, koji čine veliki broj malih sakupljača. Na taj način Opština bi poboljšala socijalni položaj najugroženijeg dela populacije i omogućila uvođenje njihove aktivnosti u legalne tokove.

5.9. Pretovarne stanice za lokalno sakupljanje u opštini

Transfer stanice ili pretovarne stanice su lokacije gde se otpad iz lokalnih vozila za sakupljanje otpada privremeno skladišti i pretovara u veća vozila kojim se odvozi na sanitarnu deponiju. Na ovaj način se postiže da se i druga, nestandardna i priručna vozila (manja vozila, traktori, podizači kontejnera pa čak i vozila kojima bi građani dovozili u određeno vreme određene vrste otpada) koriste kao podrška lokalnom sakupljanju otpada, ali i obezbeđuje ekonomičniji i racionalniji prevoz otpada do udaljene sanitarne deponije. S obzirom na količinu otpada koja se produkuje u opštini Žabalj, ali i malu udaljenost od Novog Sada, ovim planom se ne predviđa izgradnja transfer stanice. Sav otpad koji se sakupi na teritoriji opštine direktno će se transportovati do regionalne deponije, odnosno do postrojenja za separaciju. U Prilogu 7 data je i finansijka analiza izgradnje transfer stanice u opštini Žabalj.

5.10. Preporuke za sanaciju smetlišta

Na teritoriji opštine Žabalj identifikovano je 9 deponija. Uspostavljanje novog savremenog sistema upravljanja podrazumeva i rešavanje postojećih problema. Sanacija najugroženijih deponija na teritoriji opštine zahteva značajna finansijska sredstva, te je neophodno pronaći jednostavniji, finansijski isplativiji i vremenski kraći način rešavanja problema sanacije deponija. U poglavlju 5.2. opisana je glavna opštinska deponija. Za glavnu deponiju neophodno je uraditi projekat sanacije i zatvaranja, dok je za manje, divlje deponije potrebno pronaći neko drugo rešenje, kao što je premeštanje otpada na glavnu deponiju ili spajanje otpada više malih deponija u jednu koja će biti propisno sanirana.

Prema do sada realizovanim i planiranim sanacijama nesanitarnih deponija na području Republike Srbije utvrđeno je da se troškovi sanacije i zatvaranja deponije kreću u opsegu od 130.000 do 230.000 €/m³, u zavisnosti od mera zaštite koje je neophodno primeniti. Za glavnu deponiju komunalnog otpada u opštini Žabalj do sada nije urađen projekat sanacije. Predlaže se da se prilikom izrade projekta sanacije glavne deponije pored sanacije i zatvaranja tela deponije obezbedi prostor za odlaganje otpada za period od 3 do 5 godina, s obzirom da se ne očekuje obezbeđivanje adekvatnijeg prostora pre izgradnje regionalne sanitarne deponije u Novom Sadu.

Predlog minimalnih mera koje je potrebno sprovesti u cilju zaštite životne sredine biće prikazan u narednom delu.

Sanacije smetlišta moguće je izvršiti na tri načina:

1. Premeštanjem deponije (ukoliko se radi o veoma maloj deponiji i ukoliko se nalazi u relativnoj blizini lokacije Regionalne deponije),
2. Delimičnom sanacijom (izolovanjem gornjih slojeva deponije u slučaju kada podzemne vode ne mogu kvasiti telo deponije),
3. Potpunom sanacijom deponije (kompletnim izolovanjem i gornjih i donjih slojeva deponije u slučaju visokih podzemnih voda).

Predlog rešenja tj. sanacije i zatvaranja starih deponija zahteva izradu studija procena stanja sa predlogom mera koje je neophodno sprovesti sa ciljem izbora najadekvatnijeg rešenja.

Premeštanje (uklanjanje) deponije

Premeštanje, odnosno uklanjanje divlje deponije predstavlja racionalnu opciju u situaciji kada u relativnoj blizini divlje deponije postoji sanitarna deponija na koju bi otpad mogao da se bezbedno odloži i kada ne postoje mogućnosti za adekvatnu remedijaciju divlje deponije na lokaciji na kojoj se nalazi. Da bi se izvela jedna ovakva akcija potreban je čitav niz povoljnih uslova kao što su blizina sanitarne deponije, mogućnosti za prihvatanje dodatnog otpada na sanitarnu deponiju, tehničke mogućnosti za premeštanje otpada sa jedne lokacije na drugu. S obzirom da trenutno u nekoliko opština u Srbiji postoji intencija izgradnje regionalnih deponija može se računati da će se deponije koje predstavljaju najveću pretnju po životnu sredinu moći premestiti u potpunosti, ali o tome se mora voditi računa prilikom projektovanja kapaciteta nove regionalne deponije, kako se ne bi ugrozio period eksploatacije nove deponije.

Premeštanje otpada sa divljih deponija na uređene deponije ostaje kao najizvodljivija opcija u slučajevima kada se proceni da divlja deponija značajno ugrožava životnu sredinu i kada na njoj postoji relativno manja količina otpada, te da nije racionalno vršiti kompletnu remedijaciju (postavljanje gornjih i donjih izolacionih slojeva). Takođe, premeštanje otpada preporučuje se u slučajevima kada se otpad nalazi na terenu koji onemogućava sprovođenje neophodnih mera sa sanaciju divlje deponije.

Delimična remedijacija divlje deponije

Ukoliko iz bilo kojeg od navedenih razloga nije moguće izvršiti premeštanje, odnosno uklanjanje deponije, postoji nekoliko mogućnosti njenog „zatvaranja“, odnosno uređivanja na način da se minimizira njen negativan ili potencijalno negativan uticaj na životnu sredinu. Ukoliko se analiziranjem lokacije na kojoj se deponija nalazi utvrdi da ne postoji velika opasnost od zagađivanja životne sredine, potrebno je u cilju prevencije izvesti nekoliko osnovnih koraka, koji podrazumevaju:

- sakupljanje razasutog otpada na jednu „gomilu“ koja će biti prekrivena, izjednačavanje visine otpada na celoj gomili kako bi se jednostavnije i sa boljim efektom mogao postaviti pokrivni sloj,
- postavljanje gornjeg pokrivnog sloja, odnosno geosintetičkog materijala koji treba da spreči prodiranje atmosferskih padavina u telo deponija i na taj način da onemogući spiranje različitih zagađujućih materija i njihov transport u podzemne vode,
- postavljanje obodnih kanala oko prekrivenog dela deponije koji trebaju da omogućе oticanje atmosferske vode sa tela deponije kako se voda u tom delu ne bi zadržavala i ugrožavala prekrivni sloj,
- postavljanje sloja humusa na kojem će se nalaziti sloj vegetacije.

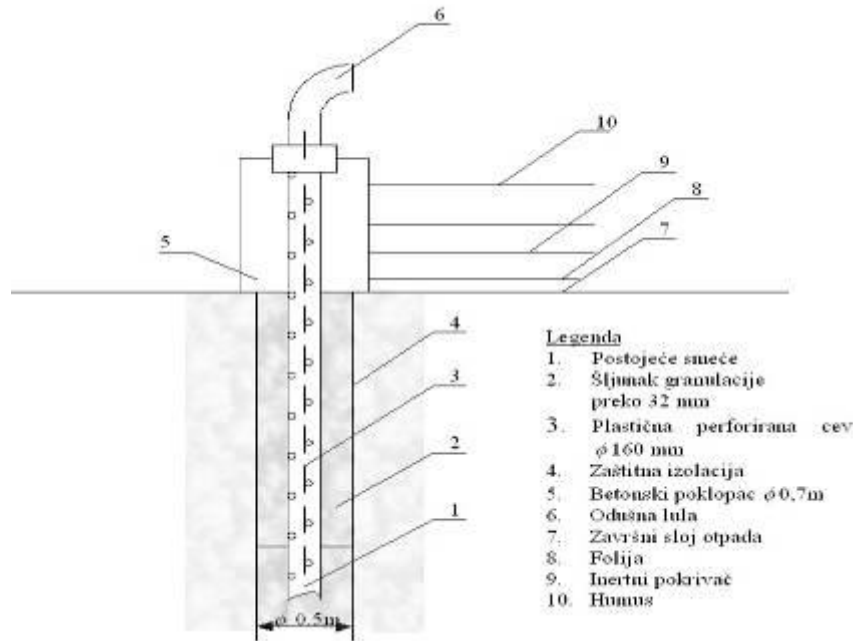


Slika 5.13. Prikaz gornjih pokrivnih slojeva deponije



Slika 5.14. Prikaz deponije sa obodnim kanalima za oticanje vode sa folije

Za deponije sa značajnijom količinom otpada koji je nalazi u slojevima debljine od nekoliko metara, potrebno je na osnovu proračuna, izvršiti postavljanje određenog broja biotrnova (degazatora) kako bi se eliminisalo zadržavanje metana u telu deponije, a samim tim i formiranje potencijalno eksplozivnih smeša. Poželjno je i postavljanje nekoliko pijezometara na različitim delovima deponije i posebno na obodnim delovima deponije kako bi mogao da se kontroliše fizičko hemijski sastav podzemnih voda, a na osnovu čega može da se izvuče zaključak da li su sprovedene mere adekvatne.



Slika 5.15. Prikaz strukture biotrna na deponiji

Potpuna remedijacija divlje deponije

U slučajevima da se analiziranjem lokacije deponije utvrdi da ta deponija ima značajniji negativan uticaj na životnu sredinu, potrebno je izvršiti kompletnu sanaciju i zatvaranje deponije merama koje će obezbediti minimiziranje rizika od zagađenja. Ovakve metode se po pravilu koriste na lokacijama sa visokim nivoom podzemnih voda koje u pojedinim trenucima mogu da spiraju zagađujuće materije iz tela deponije i na taj način da šire zagađenje. U slučajevima kompletne rekultivacije teži se potpunom izolovanju tela deponije odnosno odloženog otpada postavljanjem donjih i gornjih nepropusnih slojeva kako bi se deponovani otpad zaštitio od pre svega atmosferskih, ali i drugih uticaja, odnosno kako bi se lokalizovala zona u kojoj postoje zagađujuće materije.

Da bi se izvršila potpuna remedijacija deponije potrebno je privremeno prebaciti otpad sa mesta na kojem se nalazio i izvršiti pripremu terena za postavljanje nepropusnih HDPE folija. Nakon ravnanja terena i postavljanja peskovitog sloja zemlje vrši se postavljanje traka od HDPE folije koje se preklapaju kako bi mogle biti zavarene tj. da bi se obezbedila nepropusna površina. Na postavljenu foliju nasipa se sloj zemlje koja ima zadatak da štiti foliju od probijanja, nakon čega se vrši poravnavanje otpada u sloju odgovarajuće debljine. Sloj otpada se zatrpava sa jednim ili više slojeva zemlje nakon čega se postavlja gornja nepropusna folija koja se zajedno sa donjom nepropusnom folijom sidri u prethodno pripremljnim obodnim kanalima kako bi se obezbedila njihova stabilnost. Na gornju foliju potrebno je staviti sloj zemljišta visine oko 20 cm kao zaštitu folije od mehaničkih uticaja, a na taj sloj zemljišta moguće je po želji dodati i sloj humusa koji može da se iskoristi za ozelenjavanje tog prostora.

Da bi rekultivacija bila potpuna potrebno je postaviti biotrnove, odnosno sisteme za degazaciju i pjezometre radi praćenja kvaliteta podzemnih voda ispod tela deponije i u okolini deponije.

U slučajevima rekultivacije zatvorenih divljih deponija nije potrebno postavljanje drenažnih cevi i sistema za sakupljanje procednih voda, jer će deponija imati gornju pokrivnu foliju i deponovani materijal neće biti izložen atmosferskim padavinama.



Slika 5.16. Postavljanje donje nepropusne folije.



Slika 5.17. Prikaz donjih slojeva deponije

6. Finansijska analiza i procena troškova

Prethodna poglavlja su dala presek trenutnog stanja u oblasti upravljanja komunalnim otpadom u opštini kao i preporuke za poboljšanje istog. Ovo poglavlje ima za cilj da proceni visinu potrebnih ulaganja u nabavku osnovnih sredstava kao i godišnje troškove poslovanja JKP u oblasti upravljanja otpadom pri primeni preporučenih modela poslovanja.

Za sakupljanje otpada na teritoriji opštine nadležno je JP „Standard“ Žabalj. Opštinsko JP pored sakupljanja i deponovanja otpada vrši i druge poslovne aktivnosti kao što su proizvodnja i distribucija vode. Osnovni razlog za ovakvu organizaciju rada je to što JP-a manjih opština ne mogu da dostignu ekonomiju obima sa svojim brojem korisnika koje trenutno opslužuju pružajući jednu ili samo nekoliko komunalnih usluga.

6.1 Analiza postojećeg stanja

U odnosu na druge opštine u regionu, upravljanje otpadom u opštini Žabalj je specifično, i karakteriše se dugim vremenskim periodom između sakupljanja otpada kao i ne naplaćivanjem cene usluge sakupljanja otpada¹. Opštinsko JP nema razrađen sistem upravljanja troškovima na nivou pojedinih delatnosti, stoga se analiza i procena troškova temelji na iskustvu i podacima JP iz okolnih opština.

Finansijski deo LPUO najpre daje pregled specifičnih uslova poslovanja JKP u segmentu upravljanja otpadom u Srbiji, a zatim, u drugom delu finansijske analize sledi procena visine potrebnih ulaganja i procena troškova upravljanja otpadom u opštini u zavisnosti od usvojenog modela poslovanja.

6.2. Procena potrebnih ulaganja i troškova poslovanja opštinskog JKP-a

U ovom delu se procenjuje visina potrebnih ulaganja u nabavku osnovnih sredstava neophodnih za funkcionisanje opštinskog JKP-a kao i visina troškova poslovanja. Procena ulaganja se vrši na temelju definisane specifikacije potrebnih kamiona za sakupljanje otpada, kanti, kontejnera i druge opreme za obavljanje poslovnih operacija. S obzirom da podaci o troškovima poslovanja nisu dostupni oni se procenjuju na osnovu troškova poslovanja u oblasti sakupljanja otpada pri javnim komunalnim preduzećima u regionu. Procena ulaganja i troškova poslovanja se radi za dva osnovna modela poslovanja:

- Model 1 – podrazumeva odlaganje svog otpada u jednu kantu, i odvoženje celokupnog otpada do regionalne sanitarne deponije u Novom Sadu;
- Model 2 – podrazumeva odvojeno odlaganje suve frakcije (različite vrste reciklabilnih materijala) i vlažne frakcije (ostali otpad) u posebne kante i odvoženje celokupnog otpada do regionalne sanitarne deponije u Novom Sadu.

Ekonomska analiza se zasniva na proračunima potrebnog broja kamiona i kontejnera, kao i na proceni promene u obimu poslovanja u slučaju usvajanja

¹ Specifičnost poslovanja u opštini Žabalj je evidentno u odnosu na uobičajen način poslovanja za većinu JKP-a u Srbiji, koje je opisano u Prilogu 9.

predloženih modela poslovanja. Detaljni proračuni fizičkog obima posla, kao i procena potrebnog broja kamiona i kontejnera dat je u Poglavlju 5.5

6.2.1 Procena potrebnih ulaganja

Analizom predviđenog obima posla, odnosno sakupljanja otpada, u svim naseljenim mestima u opštini i odvoženje svog otpada do regionalne sanitarne deponije došlo se do zaključka da je za optimalan rad preduzeća pri modelu 1 poslovanja potrebno nabaviti dva kamiona (autosmečar) kapaciteta 12 m³, dok je za obavljanje poslovanja prema modelu 2 potrebno nabaviti tri vozila autosmečara.

Pored ulaganja u nabavku vozila potrebno je izdvojiti sredstva za nabavku određenog broja kontejnera i kanti za sakupljanje otpada. Analiza je pokazala da je pri modelu 1 poslovanja potrebno nabaviti 15 kontejnera zapremine 1,1 m³ i 7.990 kanti zapremine 120 litara. Prema Modelu 2 potrebno je obezbediti dve kante po domaćinstvu, odnosno potrebno je nabaviti 15.980 kanti od 120 litara, kao i 28 kontejnera zapremine 1,1 m³.

Sledeća tabela pokazuje proračun potrebnih dodatnih ulaganja u nabavku kamiona i kanti prema predloženim modelima poslovanja.

Tabela 6.1. Procena potrebnih ulaganja u nabavku kamiona i kanti/kontejnera za odlaganje otpada

- iznosi u hiljadama dinara

Specifikacija	Jedinica mere	Količina		Jedinična cena (hilj. din/j.m)	Potrebna dodatna investicija	
		Model 1	Model 2		Model 1	Model 2
Kamion	kom.	2	3	10.400	20.800	31.200
Kante (120 l)	kom.	7.990	15.980	3,1	24.929	49.858
Kontejner (1100 l)	kom.	15	28	26,0	390	728
Ukupno					46.119	81.786

Ukupni troškovi ulaganja u nabavku kamiona, kanti i kontejnera su procenjeni na oko 46 odnosno 82 miliona dinara u zavisnosti od izabranog modela poslovanja.

6.2.2 Procena troškova poslovanja

Troškovi poslovanja JKP u oblasti sakupljanja otpada mogu se podeliti u tri grupe:

- troškovi vezani za upotrebu osnovnih sredstava,
- troškovi radne snage i goriva,
- troškovi odlaganja otpada.

Troškovi vezani za upotrebu osnovnih sredstava obuhvataju troškove amortizacije, održavanja, osiguranja i troškove kamate. Za proračun troškova kamata pretpostavlja se da se ukupna ulaganja finansiranju tuđim sredstvima pri povoljnim uslovima. Pozajmljena sredstva se vraćaju u 10 jednakih godišnjih rata pri godišnjoj kamatnoj stopi od 4,5%. Osnovne pretpostavke za proračun troškova osnovnih sredstava dati su u sledećoj tabeli.

Tabela 6.2. Bazne pretpostavke za proračun troškova vezanih za upotrebu osnovnih sredstava

	Kamioni	Kante, kontejneri (zapremina)	
		120 l	1.100 l
Amortizacija (godina)	12	5	4
Godišnja stopa održavanja (%)	4	0	5
Godišnja stopa osiguranja (%)	1,5	0	0

Na osnovu specifikacije potrebnih ulaganja u nabavku osnovnih sredstava i baznih pretpostavki navedenih u gornjoj tabeli izračunati su godišnji troškovi nastali zbog ulaganja u nabavku osnovnih sredstava pri primeni Modela 1, odnosno Modela 2 poslovanja.

Tabela 6.3. Proračun troškova vezanih za upotrebu osnovnih sredstava - iznosi u hiljadama dinara

Model poslovanja	Troškovi amortizacije	Troškovi održavanja	Troškovi osiguranja	Troškovi kamata	Ukupni troškovi
Model 1	6.817	852	312	1.217	9.197
Model 2	12.754	1.284	468	2.157	16.663

Troškovi radne snage i goriva za model 1 poslovanja se procenjuju na osnovu iskustvenih podataka drugih JKP u regionu u oblasti sakupljanja otpada. Pri tome polazi se od sledećih pretpostavki:

1. Opštinsko JKP zapošljava jednog radnika u oblasti upravljanja otpadom na oko 1300 korisnika (članova domaćinstva) usluga sakupljanja otpada pri modelu 1 poslovanja;
2. Određivanje potrebnog broja radnika na pojedinim funkcijama se temelji na uobičajenoj organizaciji poslovanja ove vrste u regionu;
3. Na osnovu podataka drugih JKP u regionu troškovi goriva za model 1 poslovanja su procenjeni na 500 dinara po toni sakupljenog otpada;
4. Troškovi radne snage i goriva prema modelu 2 poslovanja se određuju na osnovu promene u obimu posla u odnosu na model 1 poslovanja.

Sledeća tabela prikazuje strukturu radne snage prema funkcijama zajedno sa procenom godišnjih bruto ličnih dohodaka zaposlenih u oblasti sakupljanja otpada.

Tabela 6.4. Procena ukupnih godišnjih troškova zarada u oblasti upravljanja otpadom pri modelu 1 i 2 poslovanja - iznosi u hiljadama dinara

Zaposleni po delatnostima	Broj zaposlenih		Mesečne bruto zarade po zaposlenom	Ukupno bruto zarade godišnje	
	Model 1	Model 2	Model 1 i 2	Model 1	Model 2
	Menadžment	1	1	45	540
Administracija/službenici	3	3	36	1.296	1.296
Prikupljanje i transport: lica	8	11	31	2.976	4.092

koja upravljaju vozilima i pomoćnici					
Zaposleni na čišćenju ulica i grada	4	4	29	1.392	1.392
Drugo (održavanje parkova i pijaca)	3	3	33	1.204	1.204
Ukupno	19	22		7.408	8.524

Troškovi goriva pri primeni modela 2 poslovanja se procenjuju na osnovu promene u obimu posla pri primeni ovog oblika poslovanja u odnosu na model 1 poslovanja. Obim poslovanja se izražava preko potrebnog vremena rada kako bi se sakupio otpad koji se dnevno generiše na teritoriji opštine. Podaci o obimu poslovanja pri primeni modela 1 odnosno 2 su dostupni iz analiza obima posla pri različitim modelima poslovanja iz Poglavlja 5.5.

Tabela 6.5. Godišnji troškovi goriva pri različitim modelima poslovanja - iznosi u hiljadama dinara

	Model 1	Model 2
Promene u obimu posla (indeks)	100	136
Troškovi goriva	2.889	3.935

U odnosu na dosadašnji način upravljanja otpadom koji je podrazumevao odlaganje otpada, bez nadoknade, na nesantitarne deponije u modelu 1 i 2 pojaviće se dodatni troškovi u vidu naknade za deponovanje otpada na regionalnoj sanitarnoj stanici. Iako je cena ove naknade trenutno nepoznata za potrebe ove kalkulacija uzeta je vrednost od 15 €/t, odnosno 1.560 din/t.² U baznom modelu proračuna polazi se od pretpostavke da neće biti razlike u ceni odlaganja vlažne i suve frakcije otpada.

Sledeća tabela prikazuje proračun godišnjih troškova odlaganja otpada na regionalnoj sanitarnoj deponiji.

Tabela 6.6. Godišnji troškovi odlaganja otpada - iznosi u hiljadama dinara

Model poslovanja	Količina otpada godišnje (t)		Troškovi odlaganja po toni		Godišnji troškovi odlaganja
	Suva frak.	Vlažna frak.	Suva frak.	Vlažna frak.	
Model 1	0	5.777	1,6	1,6	9.012
Model 2	3.026	2.750			9.011

Napomena: Podaci o količini i sastavu sakupljenog otpada su dostupni u poglavlju 5.5.

Sledeća tabela daje presek ukupnih troškova poslovanja usled primene modela 1 odnosno 2.

Tabela 6.7. Procena ukupnih godišnjim troškova poslovanja u zavisnosti od primenjenog modela poslovanja - iznosi u hiljadama dinara

	Model 1		Model 2	
	iznos	%	iznos	%
Troškovi vezani za upotrebu OS	9.197	28	16.663	38

² Računato po kursu: 1 € = 104 din (2010. godina)

Troškovi zarada	7.408	23	8.524	19
Troškovi goriva	2.889	9	3.935	9
Troškovi odlaganja otpada	9.012	27	9.011	21
Ostali troškovi (15% od ukupnih troškova)	4.276	13	5.720	13
Ukupno	32.782	100	43.853	100

Ukupni godišnji troškovi su procenjeni na 32,7 odnosno 43,8 miliona dinara u zavisnosti od primenjenog načina poslovanja. Pored troškova radne snage, novonastali troškovi odlaganja čine značajan deo troškova poslovanja.

6.2.4 Indikatori efikasnosti poslovanja

Efikasnost poslovanja opštinskog JKP-a u oblasti upravljanja otpadom će se oceniti preko vrednosti indikatora efikasnosti. Za potrebe ove analize indikatori efikasnosti poslovanja su podeljeni u tri grupe:

1. *Indikatori efikasnosti radne snage* – koji imaju za cilj da utvrde količinu otpada sakupljenog po zaposlenom i broj zaposlenih po korisniku komunalne usluge;
2. *Troškovni indikatori* – treba da pokažu troškovnu efikasnost sakupljanja otpada pri opštinskom JKP-u;
3. *Finansijski indikator* – visina cene usluge pri kojoj se ostvaruje neutralan bruto finansijski rezultat

Sledeća tabela prikazuje procenjenu efikasnost radne snage pri opštinskom JKP-u. Prosečna količina sakupljenog otpada po zaposlenom u oblasti upravljanja otpadom je procenjena na 304 odnosno 263 tona godišnje, u zavisnosti od primenjenog modela poslovanja. Ova količina sakupljenog otpada po zaposlenom je u granicama očekivanog za uslove poslovanja JKP u Južnobačkom okrugu. U međunarodnim okvirima međutim efikasnost sakupljanja do 600 tona godišnje na svakog zaposlenog u oblasti upravljanja otpadom nije neuobičajena.

Tabela 6.8. Indikatori efikasnosti radne snage u oblasti upravljanja komunalnim otpadom pri modelu 1 odnosno 2 poslovanja

	Broj zaposlenih na 1.000 korisnika (članova domaćinstva)	Zapremina prikupljenog otpada po zaposlenom (m ³ /zaposlen)	Masa prikupljenog otpada po zaposlenom (t/zaposlen)
Model 1	0,7	1.014	304
Model 2	0,8	875	263

Procenjeni troškovi sakupljanja pri modelu 1 poslovanja iznose oko 5.700 dinara po toni odnosno 54 € po toni. Studija Svetske banke procenjuje da su troškovi sakupljanja komunalnog otpada za zemlje srednjeg prihoda između 30 i 70 dolara po toni, odnosno 25 i 55 € po toni. Prema tome, procenjeni troškovi su na granici prihvatljivog u međunarodnim razmerama ali su oni dosta viši od prosečnih troškova sakupljanja otpada u regionu pri sadašnjom, uobičajenom načinu poslovanja. Glavni razlog za to su novonastali troškovi odlaganja otpada koji čine značajan deo ukupnih troškova poslovanja. Primena modela 2 poslovanja uzrokuje povećanje troškova po količini sakupljenog otpada. Uzrok značajno većih troškova treba tražiti u povećanim troškovima radne snage i značajno većem ulaganju u nabavku osnovnih sredstava pri primeni modela 2 poslovanja u odnosu na model 1 poslovanja.

Tabela 6.9. Troškovni indikatori efikasnosti upravljanja komunalnim otpadom pri primeni Modela 1 i 2 poslovanja

	Troškovi po zapremini sakupljenog otpada (din/m ³)	Troškovi po masi prikupljenog otpada (din/t)	Količina sakupljenog otpada po 1.000 din bruto ličnih dohodaka (t/1000 din)	Troškovi goriva po toni sakupljenog otpada (din/t)
Model 1	1.702	5.674	0,8	500
Model 2	2.277	7.591	0,7	681

Na teritoriji opštine Žabalj se trenutno ne naplaćuje usluga sakupljanja otpada. Međutim, zbog značajno većih troškova poslovanja prema modelu 1 i 2 u odnosu na sadašnje poslovanje, ovaj pristup je neodrživ. U nastavku sledi proračun visine cene usluga sakupljanja otpada na teritoriji opštine za domaćinstva pri kojoj se ostvaruje neutralan bruto finansijski rezultat u oblasti upravljanja otpadom. Pri proračunu cene polazi se od pretpostavke da prihodi od poslovanja sa domaćinstvima čine 70% ukupnih prihoda JKP-a u oblasti upravljanja otpadom.

Tabela 6.10. Cena usluge pri kojoj se ostvaruje neutralan bruto finansijski rezultat - iznosi u hiljadama dinara

	Model 1	Model 2
Broj domaćinstava korisnika usluge sakupljanja otpada	8.847	8.847
Deo ukupnih troškova koji treba da pokriju domaćinstva (70% od ukupnih troškova)	22.947	30.697
Cena usluge pri kojoj se ostvaruje neutralan bruto finansijski rezultat	0,216	0,289

Rezultati analize pokazuju da se pri ceni usluge po domaćinstvu od 216 odnosno 289 dinara mesečno (bez PDV-a), u zavisnosti od modela poslovanja, se u potpunosti pokriva pripadajući deo troškova sakupljanja otpada. Ove cene su iznad prosečnih mesečnih cena usluga sakupljanja otpada u regionu ali su ispod utvrđene maksimalne platežne sposobnosti korisnika (vidi Poglavlje 7.4). Primena modela 2 poslovanja utiče na pogoršanje poslovanja iskazanog preko indikatora efikasnosti radne snage i troškovno-finansijskih indikatora u odnosu na model 1 poslovanja. Zbog značajno većih troškova sakupljanja otpada prema modelu 2 ovaj vid poslovanja ne može postati ekonomičan čak ni pri značajnim olakšicama koje se mogu očekivati pri otkupu unapred odvoje suve frakcije. Čak i pri pretpostavljenoj stimulatívnoj ceni odlaganja od 10 € po toni suve frakcije ovaj vid poslovanja je manje ekonomičan u odnosu na model 1.

7. Socio-ekonomski aspekti

U Vojvodini žene čine većinu stanovništva sa 51,4% naspram 48,6% muškaraca. 57,2% živi u gradskim naseljima, a 42,8% u mešovitim ili gradskim naseljima. Muškarci su definisani kao nosioci 73% domaćinstava u Srbiji, a žene u 27%.

Prema istraživanju o položaju žena na tržištu rada stopa nezaposlenosti žena je za polovinu veća od stope nezaposlenosti muškaraca. Žene čine 44% zaposlenih, a 54,3% nezaposlenih u Srbiji. Razlika u visini plata između muškaraca i žena je 16%, što je najčešće posledica odsustva žena iz nekih sektora usled izbora tradicionalnih zanimanja, niža stručne sprema zaposlenih žena i manje žena na rukovodećim pozicijama. Žene čine 20,8% direktora u Srbiji, a na čelu upravnih odbora je 14,3% žena.

Žene čine 80% od lica koje su dobrovoljno napustila posao iz porodičnih razloga i čak 98% populacije kojima jedini rad jeste onaj u domaćinstvu. Udeo žena u vlasništvu uknjiženih objekata je 29,7%.

Velike neujednačenosti među polovima postoje po sektorima delatnosti. Tako žene čine većinu zaposlenih u obrazovanju (78,5%), zdravstvenom i socijalnom radu (77%), dok su u prerađivačkoj industriji zastupljene sa 33,5%, poljoprivredi, vodoprivredi i šumarstvu sa 27,5%, proizvodnji energije, gasa i vode 26%, saobraćaju, skladištenju i vezama sa 16,8%, a u građevinarstvu čine 9,6% zaposlenih.

Posebno je otežano zapošljavanje žena iznad 45 godina starosti, domaćica, poljoprivrednica, mladih žena i žena iz višestruko diskriminiranih grupa.

Od ukupnog broja radno sposobnog stanovništva 42,5 odsto čine žene. Stopa zaposlenosti iznosi 31,8 odsto, prema 51,8 procenata koliko je u muškoj populaciji. Stopa njihove nezaposlenosti je 22,3 procenta, a muškaraca 17,4%³.

Žene čine 23,3% samozaposlenih u Srbiji. Najznačajnije prepreke za samozapošljavanje žena su nedostatak početnih sredstava, kreditne nesposobnost i nedostatak vlasništva nad nekretninama, nedostatak znanja i veština za preduzetništvo i nedostatak samopouzdanja.

Sa povećanjem starosti žena raste udeo žena u nepismenoj populaciji. Tako žene čine 88,2% nepismenog stanovništva iznad 65 godina starosti, a većinu nepismenih, sa 53,1% žene čine već od 25-29 starosti populacije. Među Romkinjama je čak 30,8% nepismenih.

Žene su na čelu samo 2 od 45 gradova i opština u Vojvodini – opštine Šid i grada Pančeva. Žene čine 14,2% poslanika Skupštine AP Vojvodine. U Vladi Vojvodine ima 3 sekretarke⁴ i 13 sekretara.

Položaj žena na selu, smatra se višestruko nepovoljnim, zbog nerazvijenosti ruralnih područja, položaja poljoprivrede kao privredne grane i dominantnim tradicionalnim

³ Strategija za unapređenje rodne ravnopravnosti i poboljšanje položaja žena u Srbiji

⁴ Pri formiranju Vlade Vojvodine je bilo 5 sekretarki i 13 sekretara, od čega su dve bile potpredsednice Vlade. Ostavkom Ivane Dulić Marković i Jadranke Beljan Balaban, ovaj broj je pao na 4 sekretarke i 1 potpredsednicu.

obascima. U Vojvodini je sprovedeno istraživanje položaja žena na selu, na uzorku od 800 žena u Vojvodini⁵.

Samo 7% žena na selu radi u sopstenoj firmi (vlasnica ili suvlasnica). Samo 45,9% su formalno zaposlene. Skoro polovina, 47% žena sa sela ne radi u poljoprivredi, dok ostale rade u poljoprivredi kao pomažući članovi domaćinstva, od toga 22% radi više od 5 sati dnevno u poljoprivredi.

Žene na selu imaju preduzetničke sklonosti – 48,6% je izjavilo da bi bilo zainteresovano za pokretanje sopstvenog biznisa, ali je dodatne obuke nakon školovanje pohađala samo ¼ seoske ženske populacije.

Žene najviše vremena troše na rad u domaćinstvu – najčešće 2 do 3 sata dnevno (57% žena), a 36% žena radi 4 i više sati dnevno u kući i to najviše na spremanje hrane i održavanje stana i kuće, što su dominantno ženske aktivnosti.

Samo 14,4% žena na selu poseduje stan ili kuću na svom imenu, 8,2% imanje, a 10,6% automobil na svom imenu, dok vozačku dozvolu poseduje 42,6% žena.

Žene su slabo motivisane i usled obaveza u domaćinstvu i na poslu nemaju vremena i mogućnosti, a ni motivacije da se aktivnije uključe u društvene i političke mreže i procese. Tako je u mesnoj zajednici aktivno 4,7% žena, u NVO 4,4% dok su najviše angažovane u dobrotvornom radu 18,4%, a u političkim strankama 15,5% seoskih žena.

Preporuke za poboljšanje položaja žena na selu na osnovu istraživanja.

Tabela 7.1. Nezaposleni žene i muškarci u Južnobačkom okrugu za septembar 2010.

	ukupno	žene	Novi U	Novi Ž
Bač	1.792	849	99	46
Bačka Palanka	7.614	4.029	425	199
Bački Petrovac	1.144	526	83	34
Beočin	1.414	707	142	58
Bečež	4.664	2.220	214	117
Žabalj	4.178	2.100	212	94
Novi Sad - grad	28.263	15.907	1.915	1.016
Srbobran	2.935	1.580	150	72
Sremski Karlovc	835	446	41	24
Temerin	2.521	1.386	199	90
Titel	1.156	536	124	45
Vrbas	6.961	3.683	329	178

Socio ekonomski aspekt podrazumeva uključivanje i saradnju različitih zainteresovanih aktera koji se mogu klasifikovati u 2 grupe:

- primarni korisnici – građani i građanke koji primaju usluge
- sekundarni - lokalna samouprava i druge institucije, preduzeća, nevladine organizacije

⁵ „Žene na selu u Vojvodini“, Blagojević M., Zavod za ravnopravnost polova, 2010., Novi Sad

Uključivanje znači učešće u samom prikupljanju i segregaciji otpada, a zatim i uključivanje u dijalog i proces donošenja odluka, ovo posebno zbog toga što u promenama u oblasti upravljanja otpada postoji tendencija da ključni participanti i partneri budu organizacije civilnog odnosno formalnog privatnog sektora, kao što su susedstva, mala i srednja preduzeća u privatnom vlasništvu, nevladine organizacije, asocijacije i sl.

Socioekonomski aspekt podrazumeva prvenstveno podizanje javne svesti i izmenu obrazaca u vezi sa otpadom radi izmene stavova građana odnosno generatora otpada, zatim uključivanje građana i drugih aktera u selekciju i prikupljanje otpada, zatim obezbeđivanje participacije i uključivanje svih relevantnih i zainteresovanih aktera, kako bi se obezbedilo da s jedne strane mere budu planirane u skladu sa stvarnim potrebama, a sa druge kako bi se izbegli otpori (kao što je *nimby* sindrom) i time omogućila puna realizacija ciljeva.

Nepovoljniji društveni položaj podrazumeva manje učešće na tržištu rada, manje učešće u procesima donošenja odluka, veće siromaštvo ili veću izloženost riziku od siromaštva. Predviđenim merama, u skladu sa postojećim strateškim okvirom (navedenim u prilogu) obezbeđuje se prvenstveno da pri planiranju mera budu uvaženi i sagledani svi aspekti od kojih može da zavisi efikasnost i kvaliteta realizacije, zatim da se obezbedi uključenost različitih grupa i da se, tamo gde je to moguće, primene afirmativne mere.

Da bi određene mere bile održive moraju biti prilagođene stvarnim potrebama stanovništva. U tom smislu je nedostatak podataka, na svim nivoima značajna prepreka. Prikupljanje podataka i razvijanje indikatora, koji bi obuhvatili i položaj manje vidljivih grupa stanovništva je jedna od ključnih preporuke.

Ovde socio-ekonomski aspekt podrazumeva uključenost i participaciju svih građana, ispitivanje njihovih potreba i uključivanje različitih aktera u procese i aktivnosti. Obezbeđivanje usklađenost sa načinom života i kapacitetima građana, omogućavanje participacije u odlučivanju, dostupnost resursa svim građanima i građankama u jednakoj meri i primenu afirmativnih mera kojima se doprinosi unapređenju položaja.

Osim normativnog i strateškog okvira, osnov za to su i malobrojni podaci koji ukazuju na posledice nepovoljnijeg položaja žena, a isto tako i Roma, kao grupe u posebno nepovoljnom položaju i višestruko ugoženih grupa. U avim aktivnostima potrebno je dosledno primenjivati zakonsku regulativu, koja se odnosi i na zaštitu prava pripadnika/ca manjinskih nacionalnih zajednica.

7.1. Razvijanje javne svesti

7.1.1 Izmena kulturnih obrazaca i navika stanovništva

Potrebno je raditi na izmeni stavova građana o otpadu, informisanje o njihovim pravima i obavezama, sa ciljem izmene kulturnih obrazaca generatora otpada. Pri organizovanju edukacija, edukativnih kampanja i distribucije informativnog materijala potrebno je voditi računa o različitim kategorijama stanovništva i učiniti informacije svima dostupnim.

- Potrebno je informativni materijal prilagoditi i nepisanim kategorijama stanovništva;

- Žene su glavni agensi socijalizacije dece i time mogu da budu ključni faktori izmene stavova i ponašanja u vezi sa otpadom, stoga je kampanje neophodno prilagoditi ženama kroz vizuelni aspekt, način distribucije materijala, sadržaj.
 - Uključiti škole i druge institucije na lokalnom nivou.
- Nosioci aktivnosti su lokalna samouprava, javna preduzeća u saradnji sa lokalnim medijima i drugim organizacijama.

7.2. Učešće javnosti

7.2.1 Donošenje odluka i planiranje mera

- Neophodno je uključiti građane u planiranje mera i aktivnosti kroz ankete, intervjue, javne rasprave, bilo neposredno, bilo posredno preko nevladinih organizacija. Ovim će se obezbediti demokratičnost kreiranja programa, a zatim i održivost mera koje su u skladu sa stvarnim potrebama i kapacitetima.
- Žene i muškarci imaju različite rodne uloge i sa tim povezane aktivnosti, kao i različit odnos prema javnom zdravlju i životnoj sredini. Posebno na lokalnom nivou, ove i druge rodno uslovljene razlike oblikuju potrebe odnosno vrste usluga i servisa koje su potrebne ženama od strane države, zajednice odnosno lokalne zajednice. Zbog toga je važno omogućiti ženama participaciju u donošenju odluka na lokalnom nivou i razvoju usluga.
- U skladu sa Zakonom o ravnopravnosti polova i drugim zakonskim aktima potrebno je obezbediti učešće 30% žena u svim telima koje se bave upravljanjem otpadom ili zaštitom životne sredine na teritoriji opštine, kao i u svim strukturama u okviru javnih preduzeća ili lokalne samouprave.
- Prilikom organizovanja javnih rasprava ženske nevladine organizacije i romske nevladine organizacije moraju biti uključene u planiranje politika i mera na lokalnom nivou.
- U skladu sa nadležnostima lokalne samouprave, zakonskog i institucionalnog okvira potrebno je obezbediti saradnju između lica/tela zaduženih za sprovođenje ovog plana, kao i drugim licima/telima zaduženim za životnu sredinu u opštini sa mehanizmom za ravnopravnost polova i drugim predstavnicima/cama institucija koje se bave zaštitom prava u samoj lokalnoj samoupravi. Kao pretpostavka ovog procesa nameću se obuke i podizanje kapaciteta ovih tela u lokalnim samoupravama kao i njihovo osnivanje. U opštini Žabalj još uvek nije osnovano tela za ravnopravnost polova. Istovremeno, zbog obezbeđivanja kvalitetne saradnje treba organizovati aktivnosti u pravcu rodnog senzibilisanja ostalih aktera, kako u opštini tako i u drugim uključenim institucijama.

7.2.2 Uključivanje građana u izmenjeni proces prikupljanja, selekcije i odnošenja otpada:

Neophodno je uključiti građane u prikupljanje otpada, kako otpada iz domaćinstva, tako i drugih vrsta otpada, čišćenje javnih prostora i druge aktivnosti. Osim toga, potrebno je obezbediti podršku građana za promene i nove procese, što je moguće jedino uz potpuno informisanje građana i učešće u procesu planiranja i donošenja odluka.

- Organizovanje kampanje i intervjuisanje građana „od vrata do vrata“ u kojima će im biti predstavljen proces, ključne promene, a ujedno će biti ispitane i njihove potrebe i preferencije u vezi sa prikupljanjem otpada i izmenama usluga komunalnog preduzeća i drugih institucija. Neophodno je

u ove aktivnosti uključiti žene kao ciljnu grupu i omogućiti da one iznesu svoje mišljenje i potrebe. Rodne uloge u domaćinstvu su takve da su žene te koje pripremaju hranu, staraju se o higijeni, odnosno obavljaju 2/3 neplaćenog rada u domaćinstvu, utiču na to da su žene zadužene za selekciju, segregaciju i odnošenje otpada iz domaćinstva. Ovakva podela uloga utiče na potrebe koje one imaju u vezi sa uslugama odnošenja otpada – kvalitetom, lokacijom, načinom prikupljanja, frekvencijom i cenom. Žene će, imajući u vidu potrebno vreme radije želeći da opredele sredstva za usluge odnošenje otpada iz domaćinstva i komunalnog otpada iz domaćinstva, dok muškarci možda na to neće biti spremni.

- Organizovati obuke za građane za primarnu selekciju i generisanje otpada iz domaćinstva, gde je neophodno uključiti žene. Žene su u okviru domaćinstva, na osnovu rodni i porodičnih uloga dominantno odgovorne za higijenu i uopšte selekciju najvećeg dela otpada iz domaćinstava. Stoga je potrebno na obuke koje se odnose na generisanje otpada, njegovu selekciju i odlaganje uključiti prvenstveno žene.
- Organizovati konsultacije u mesnim zajednicama i naseljima oko mogućnosti da se građani uključe u prikupljanje i samoprikupljanje otpada u saradnji sa nevladinim organizacijama. Predložiti mogućnosti za periodično prikupljanje črvstog otpada iz domaćinstava i drugih reciklažnih sirovina od vrata do vrata, kao i mogućnosti naplate komunalnih usluga od vrata do vrata.

U skladu sa rodnim obracima preporučljivo je da, ukoliko se uvede neka od ovih mera otpad prikupljaju žene, jer će žene koje su pretežno kod kuće i u domaćinstvima zaduženje za selekciju otpada biti poverljivije prema ženama, dok eventualnu naplatu ovim putem treba da obavljaju muškarci, zbog otpora koji mogu da postoje;

- Neophodno je organizovati konsultacije sa građanima i nevladinim organizacijama na nivou naselja, oko najpoželjnijeg modela njihovog uključivanja, kao i zbog obezbeđivanja sagledavanje realnih i stvarnih potreba stanovništva, na osnovu kojih će biti planirane mere. Ovde je neophodno uključiti i ženske organizacije, kao i obezbediti prisustvo građanki. Time se obezbeđuje formulisanje mera i zaključaka koje više odgovaraju potrebama i doprinose poboljšanju položaja žena.

- Neophodno je da žene iz ruralnih područja takođe budu uključene u sve mere i aktivnosti koje se sprovode, kao i da se unapredi infrastruktura u ruralnim područjima kako bi se poboljšali uslovi života žena i muškaraca.

7.3 Zapošljavanje i samozapošljavanje

Izmenjeni proces prikupljanja i upravljanja otpadom podrazumeva sve veću uključenost privatnog sektora, formalnog privatnog sektora i malih i srednjih preduzeća u proces i ne retko privatizaciju usluga. Osim toga ovaj proces omogućava otvaranje novih radnih mesta i razvoj nove grane delatnosti.

Neformalni sakupljači otpada odnosno sakupljači sekundarnih sirovina žive ispod donje granice siromaštva, bez socijalne i zdravstvene zaštite, rade u nehigijenskim uslovima, bez adekvatne opreme i zaštite. Promenama koje su predviđene njima će biti onemogućen ili otežan pristup resursima, a i uspeh određenih mera je doveden u pitanje.

Žene su generalno manje zaposlene (čine 40,2% zaposlenih u opštini Žabalj) i više siromašne od muškaraca, zauzimaju manje visoke i manje plaćene društvene i

ekonomske pozicije. Žene su u prikupljanje i upravljanje otpadom uključene takođe na pozicijama koje zahtevaju niže obrazovanje, manje veština i obuke, manje su plaćene. Ovo se u Vojvodini posebno odnosi na neformalno prikupljanje otpada, sivu i crnu ekonomiju, dok u javnim komunalnim preduzećima žene ne rade na prikupljanju otpada već i tamo gde ih ima u značajnijem broju među zaposlenima obavljaju administrativne poslove.

Prema istraživanju o položaju žena na tržištu rada stopa nezaposlenosti žena je za polovinu veća od stope nezaposlenosti muškaraca. Žene čine 44% zaposlenih, a 54,3% nezaposlenih u Srbiji. Razlika u visini plata između muškaraca i žena je 16%, što je najčešće posledica odsustva žena iz nekih sektora usled izbora tradicionalnih zanimanja, niža stručne sprema zaposlenih žena i manje žena na rukovodećim pozicijama. Žene čine 20,8% direktora u Srbiji, a na čelu upravnih odbora je 14,3% žena.

Žene čine 80% od lica koje su dobrovoljno napustila posao iz porodičnih razloga i čak 98% populacije kojima jedini rad jeste onaj u domaćinstvu. Udeo žena u vlasništvu uknjiženih objekata je 29,7%.

Velike neujednačenosti među polovima postoje po sektorima delatnosti. Tako žene čine većinu zaposlenih u obrazovanju (78,5%), zdravstvenom i socijalnom radu (77%), dok su u prerađivačkoj industriji zastupljene sa 33,5%, poljoprivredi, vodoprivredi i šumarstvu sa 27,5%, proizvodnjienergije, gasa i vode 26%, saobraćaju, skladištenju i vezama sa 16,8%, a u građevinarstvu čine 9,6% zaposlenih.

Posebno je otežano zapošljavanje žena iznad 45 godina starosti, domaćica, poljoprivrednica, mladih žena i žena iz višestruko diskriminiranih grupa. Sa povećanjem starosti žena raste udeo žena u nepismenoj populaciji. Tako žene čine 88,2% nepismenog stanovništva iznad 65 godina starosti, a većinu nepismenih, sa 53, 1 % žene čine već od 25-29 starosti populacije. Među Romkinjama je čak 30,8% nepismenih.

Od ukupnog broja radno sposobnog stanovništva 42,5 odsto čine žene. Stopa zaposlenosti iznosi 31,8 odsto, prema 51,8 procenata koliko je u muškoj populaciji. Stopa njihove nezaposlenosti je 22,3 procenta, a muškaraca 17,4%⁶.

Žene čine 23,3% samozaposlenih u Srbiji. Najznačajnije prepreke za samozapošljavanje žena su nedostatak početnih sredstava, kreditne nesposobnost i nedostatak vlasništva nad nekretninama, nedostatak znanja i veština za preduzetništvo i nedostatak samopouzdanja

- Neophodno je uključiti neformalne sakupljače otpada u aktivnosti kojima bi se omogućilo da imaju bolje uslove za rad, socijalnu i zdravstvenu zaštitu, opremu i da rade u boljim uslovima. Kako su sakupljači sekundarnih sirovina najčešće Romi, potrebno je uključiti romske organizacije koje bi posredovale u kreiranju programa i mera. Na teritoriji opštine postoji 6 romskih organizacija od čega su 3 aktivne, a u okviru lokalne samouprave imenovan je koordinator za romska pitanja, koji bi takođe trebalo da bude uključen u planiranje mera i aktivnosti. Ovde je posebno značajno voditi računa o participaciji Romkinja, kao višestruko ugrožene grupe. Zapošljavanje neformalnih sakupljača otpada podrazumevalo bi podsticajne mere u saradnji sa pokrajinskim institucijama (NZZ, PS za rad, zapošljavanje

⁶ Strategija za unapređenje rodne ravnopravnosti i poboljšanje položaja žena u Srbiji

- i ravnopravnost polova, Garancijski fond Vojvodine, Kancelarija za inkluziju Roma) koje se bave zapošljavanjem ranjivih grupa i sprovode programe za samozapošljavanje i zapošljavanje uopšte.
- Organizacija obuka za novozaposlene ili postojeće zaposlene u komunalnim preduzećima je neophodna kako bi se adekvatno prilagodili promenama. Neophodno je obezbediti učešće žena u ovim obukama.
 - Pri eventualnoj privatizaciji delatnosti ili redukciji preduzeća potrebno je proceniti poslednice koje ovo može da ima na žene i druge grupe u nepovoljnijem položaju.
 - Usled izmene delatnosti otvaraju se mogućnosti za nova mala i srednja preduzeća. Žene su znatno siromašniji deo populacije i u znatno manjem procesu vlasnice malih i srednjih preduzeća. Potrebno je omogućiti ženama vlasnicama preduzeća da imaju jednake uslove za ulaganja i stvoriti mogućnosti da se u oblasti preduzetništva formulišu afirmativne akcije i podsticajne mere za osnivanje preduzeća od strane žena ili zapošljavanje žena u onim čiji su osnivači i vlasnici muškarci, informisati i motivisati žene da se bave preduzetništvom u ovoj oblasti, kao i primeniti podsticajne mere. Isto tako ženama je potrebno obezbediti pristup tehnologijama i znanju. Potrebno je omogućiti da ženama budu dostupne obuke, informacije, tehnologija i sredstva.
 - Kao što je napomenuto, uočljiva je tendencija da se prikupljanje otpada prebacuje sa javnog na formalni privatni odnosno civilni sektor, i u tim slučajevima se neretko događa da preko 70% angažovanih pojedinaca angažovanih od strane opština i dodatno plaćenih za to, budu muškarci. Zbog ciljeva povećanja stope zaposlenosti žena potrebno je obezbediti mere kojima će se uspostaviti mehanizmi koji garantuju ravnopravan pristup radnim mestima i slobodnom izboru profesija, stručnim obukama, informacijama, znanjima i veštinama, kako bi se žene ulčinile potpuno konkurentnim u određenim oblastima. Imajući u vidu znatnu podzastupljenost žena među zaposlenima koji rade na prikupljanju, selekciji i odnošenju otpada, potrebno je predvideti afirmativne mere za obuke, prekvalifikacije i zapošljavanje žena u okviru ovih delatnosti kako bi se izmenio rodno zasnovani obrazac i omogućilo i ženama da se u većoj meri bave ovim poslom i zapošljavaju u komunalnim preduzećima.
 - U planiranje mera i aktivnosti neophodno je uključiti nevladine organizacije, posebno romske i ženske, koje imaju mogućnost i tendenciju da prerastu u zadruge ili mala preduzeća, a i omogućavaju participaciju različitih grupa stanovništva.
 - Potrebno je obezbediti adekvatnu opremu, informisanje i sistematske preglede za žene i muškarce koji rade sa otpadom kako bi se sprečili rizici po zdravlje.

7.4. Finansijske mogućnosti opština i korisnika

Prema podacima Zavoda za statistiku broj zaposlenih na 1,000 stanovnika u opštini Žabalj iznosi oko **155**, što je znatno niže od nacionalnog proseka od **275**.

Podacima o broju stanovnika koji primaju socijalnu pomoć, može se dobiti prikaz socijalno ekonomske situaciju u ovim opštinama. Procentualni udeo stanovnika koji primaju socijalnu pomoć, blizak je republičkom proseku

Maksimalno priuštive tarife za usluge upravljanja otpadom, gotovo da nije moguće odrediti na osnovu podatak istraživanja sprovedenih na području Srbije. U tu svrhu koristiće se iskustva zemalja u tranziciji koje su ove procene već sprovodile.

U cilju izrade ovog plana, a na osnovu iskustava zemalja u okruženju procenjeno je da je maksimalno priuštivi nivo naknade za usluge upravljanja otpadom od 1.5% do 2% prosečnih prihoda domaćinstva. Varijacije u nivou tarife dovode se u vezu sa karakteristikama lokalne sredine, odnosno prihoda zaposlenih po domaćinstvu i ostalih troškova života. Po pravilu u svim istraživanjima uočeno je da je maksimalno priuštivi nivo tarife za sakupljanje otpada znatno niži od tarifa za druge komunalne usluge. Takođe je utvrđeno da troškovi svih komunalnih usluga ne treba da pređu 25% prosečnih prihoda, domaćinstva, pri čemu potrošnja električne energije i toplotne energije za grejanje domaćinstva mogu da imaju po 10% udela u rashodima domaćinstva dok troškovi potrošnje vode mogu biti do 5%.

Tabela 7.2: Procena maksimalno priuštivog nivoa naknade za usluge sakupljanja otpada

Opština	Prosečna zarada RSD	Prosečan mesečni prihod domaćinstvu RSD	Maksimalni priuštivi nivo (1,5% prihoda domaćinstva) RSD
Žabalj	20536	27479	412

Republički zavod za statistiku - Anketa o potrošnji domaćinstava u drugom kvartalu 2010.

Republički zavod za statistiku - Prosečne zarade po zaposlenom po okruzima i opštinama, jul 2010.

U ovom momentu kako zbog ekonomskih i socijalnih prilika, cena komunalnih usluga upravljanja otpadom ne može iznositi 2% prosečnih prihoda, već maksimalna tarifa za sakupljanje komunalnog otpada je kako je već pomenuto je 1.5 %.

8. Razvoj i implementacija regionalnog plana upravljanja otpadom

8.1. Akcioni plan

UVOĐENJE INTEGRALNOG SISTEMA UPRAVLJANJA OTPADOM

R. br.	Aktivnost	Odgovorni subjekti	Rok	Način realizacije	Pokazatelj uspeha
1.	Donošenje opštinske odluke kojom se uređuju: <ul style="list-style-type: none">• upravljanje komunalnim otpadom u opštini• sakupljanje i transport otpada (povećanja obuhvata sakupljanja)• postupak sakupljanja i upravljanja posebnim tokovima otpada• postupak sakupljanja i upravljanja opsanim otpadom iz domaćinstva• sakupljanje i upravljanje reciklabilnim otpadom• sakupljanje i upravljanje ambalažnim otpadom• nabavka svih vrsta kanti i kontejnera za sakupljanje otpada	Opština	2011.	Donošenje odluke sa navedenim sadržajem.	Donošenje odluke. Sakupljanje i upravljanje svim vrstama otpada u skladu sa planom

2.	Institucionalne i organizacione aktivnosti i mere u okviru opštinske uprave u skladu sa novom opštinskom odlukom	Opština	2012.	Analiza postojeće strukture i mogućnosti zaposlenih u insitucijama.	Definisanje i imenovanje lica koja će prioritetno raditi na pitanjima upravljanja otpadom.
3.	Obezbeđivanje realnog finansijskog plana za pokriće svih troškova definisanih u Planu upravljanja otpadom	Opština JKP Donacije	2011.	Konstrukcija izvora finansiranja za pokriće svih daljih zahteva i obaveza.	Određivanje tarife koje su adekvatne zahtevanim rešenjima oko upravljanja otpadom.
4.	Donošenje odluke o pristupanju regionu upravljanja otpadom	Opština	2011.	Donošenje odluke o zajedničkom repavanju upravljanja otpadom u Regionu	Doneta odluka i usvojena na svim Skupštinama opština članicama Regiona
5.	Izrada i usvajanje međuopštinskih sporazuma o zajedničkom upravljanju otpadom	Opština	2011.	Izrada sporazuma u saradnji sa ostalim opštinama Regiona upravljanja otpadom	Usvojen sporazum na Skupštinama opština Regiona.
6.	Izrada Regionalnog plana upravljanja otpadom	Opština	2011.	Izrada Regionalnog plana na bazi karakteristika opština Regiona.	Usvojen regionalni plan od strane svih opština članica Regiona.
7.	Institucionalne i organizacione aktivnosti i mere u okviru JKP u skladu sa novom opštinskom odlukom i definisanje novih odgovornosti	Opština	2012.	Analiza postojećih resursa, organizacije, definisanje potrebnih funkcionalnih, kadrovskih, stručnih i tehničkih promena.	Restrukturirano JKP kao moderno preduzeće
8.	Organizacija službe za izdavanje dozvola	Opština	2011.	U skladu sa Zakonom o upravljanju otpadom opština izdaje dozvole za rad sa otpadom: - rad na sakupljanju - rad na tretmanu	Svi prevoznici, sakupljači i postrojenja za tretman poseduju odgovarajuće dozvole

				otpada	
9. Uspostavljanje informativne službe za upravljanje komunalnim, opasnim i posebnim tokovima otpadom	JKP	2011.	Uspostavljanje „call centra“ koji će davati informacije građanima i privrednicima o pravilnom postupanju sa otpadom na teritoriji opštine.	Osnovanje informativne službe
10.	Aktivnosti na edukaciji stanovništva o upravljanju: <ul style="list-style-type: none"> • Reciklabilnim materijalima • Posebnim tokovima otpada • Medicinskim otpadom • Otpadom životinjskog porekla • Opasnim otpadom iz domćinstva • Opasnim otpadom iz industrije 	Opština i JKP	2011. – 2012.	Oraganizovanje edukativnih kurseva za privrednike, industriju, medicinske ustanove i drugih organizacija sa ciljem edukacije zaposlenih	Realizacija kurseva
11.	Revizija lokalnog plana upravljanja otpadom nakon završetka izrade regionalnog plana upravljanja otpadom	Opština	2012.	Usklađivanje postojećeg lokalnog plana sa budućim refionalnim planom upravljanja otpada, nakon usvajanja regionalnog plana u Skupštinama opština svih članica regiona	Revizija i usvojanje izmena lokalnog plana
12.	Izrada investicionog plana komunalnog preduzeća	JKP	2011.	Na osnovu predviđenih aktivnosti komunalnog preduzeća u okviru novog sistema	Izrada i usvajanje investicionog plana

upravljanja otpadom potrebno je uraditi investicione planove preduzeća za svaku godinu kako bi se obezbedilo finansiranje nabave potrebne opreme za rad

UČEŠĆE ŽENA U PROCESIMA DONOŠENJA ODLUKA

Ispitivanje potreba i preferencija stanovništva u vezi sa načinom sakupljanja otpada, posebno opasnog, komunalnog i kabastog otpada iz domaćinstva, kao i iz svih drugih sektora. Opština 2011.

Mapirati aktore (institucije, organizacije) na nivou opštine koji mogu da obavljaju ove delatnosti.

Anketno istraživanje, organizovanje javnih rasprava, organizovanje sastanaka i javnih rasprava sa predstavnicima/cama civilnog sektora uz učešće najmanje 50% žena i predstavnika/ca ženskih i romskih organizacija na teritoriji opštine.

Sakupljanje i upravljanje svim vrstama otpada u skladu sa planom i potrebama stanovništva.

Vođene rodno osetljive statistike i prikupljanje podataka razvrstanih po polu za sve aktivnosti u svim oblastima sprovođenja i Opština Komisija za rodnu ravnopravnost JKP 2012.

- organizovati odvojene sastanke sa ženama i muškarcima kako bi se eliminisali uticaju kulturnih obrazaca i rodni uloga i osigurala puna participacija žena Ustanovljavanje Rodno osetljivi indikatora. indikatori.

nadziranja sprovedenja planova i upotreba rodno osetljivih indikatora u procene uticaja i stanja kao osnove za izradu drugih dokumenata i planova kao i reviziju postojećih.	Ostale institucije i organizacije na nivou opštine koje su uključene u aktivnosti predviđene planom.			
Obezbediti učešće najmanje 30% žena u svim procesima planiranja i donošenja odluka i planova, izrade Regionalnog plana kao i u svim telima uključenim u sprovođenje planova, izradu drugih planova, mera i aktivnosti u oblasti upravljanja otpadom.	Opština	2011.	Usvajanje i sprovođenje pravilnika na nivou opštine ili izmene pravilnika i odluka koji regulišu rad ovih tela, kojima se predviđa učešće najmanje 30% predstavnika/ca manje zastupljanog pola.	Uključenost žena u pripremanje i donošenje i sprovođenje odluka, mera i aktivnosti.
Uključiti telo za rodnu ravnopravnost ⁷ u sve aktivnosti vezane za izradu regionalnog plana i međuopštinske odluke.	Opština	2011.	Donošenje odluke o zajedničkom repavanju upravljanja otpadom u Regionu	Doneta odluka i usvojena na svim Skupštinama opština članicama Regiona
Uključivanje javnosti i različitih aktera u procese donošenja odluka i planiranja.	Opština	2011	- Organizovati javne rasprave i konsultativne procese sa udruženjima građana, mesnim zajednicama, romskim organizacijama i ženskim organizacijama u vezi sa svim planiranim merama i	Transparento donošenje odluka i planiranje mera.

⁷ U opštinama u kojima ovo telo nije osnovano, potrebno je da se formira do kraja 2010 u skladu sa Zakonom o ravnopravnosti polova.

Obezbediti najmanje 30% žena na rukovodećim mestima u JKP i drugim insitucijama i organizacijama čiji je osnivač opština u skladu sa Nacionalnim akcionim planom i Zakonom o ravnopravnosti polova.

JKP i Opština 2011

aktivnostima u vezi sa izradom i sprovođenjem planova.

- Obezbediti učešće najmanje 30% žena u javnim raspravama i konsultativnim procesima.

- Postavljanja 30% žena na rukovodeća mesta u javnim preduzećima i ustanovama čiji je osnivač opština i usvojiti potrebne izmene opštinskih i drugih akata kojima se reguliše ova oblast.

30% žena među rukovodiocima u javnim preduzećima čiji je osnivač opština.

SAKUPLJANJE I TRANSPORT OTPADA

R. br.	Aktivnost	Odgovorni subjekti	Rok	Način realizacije	Pokazatelj uspeha
13.	Izrada i donošenje programa: - sakupljanja otpada iz domaćinstva - sakupljanja otpada iz komercioalnog sektora i industrije - sakupljanje opasnog otpada iz domaćinstva - sakupljanje otpada iz vikend naselja	Opština	2011.	Potrebno je na osnovu lokalnih karakteristika izraditi optimalan plan sakupljanja otpada u naseljima opštine za sve sektore generatora otpada	Donošenje programa na pomenute sektore
14.	Nabavka adekvatne opreme za sakupljanje i transport otpada:	Opština	2011.-2020.	Nabavka novih kamiona Nabavka novih kanti i kontejnera	Dovoljna mehanizacija za sakupljanje i transport otpada iz

	<p>-----Potreban broj kamiona</p> <p>- Potreban broj kontejnera i kanti</p>				svih naselja Dovoljan broj kanti i kontejnera za odlaganje svih količina otpada Dovoljan broj kontejnera za reciklabilne materijale
15.	Nabavka i postavljanje posebnih kontejnera za odlaganje reciklabilnih materijala na javnim lokacijama	JKP	2011. – 2014.	Postavljanje posebnih kontejnera sa ciljem posebnog (odvojenog) odlaganja reciklabilnih sirovina	
16.	Povećanje broja stanovnika obuhvaćenih sakupljanjem otpada <ul style="list-style-type: none"> • 100% teritorije opštine Žabalj 	JKP	2012.	Postepeno povećanje pokrivenosti teritorije na kojoj se pružaju usluge odnošenja otpada.	Pokrivenost celokupne teritorije opštine usluga sakupljanja i odnošenja otpada.
17.	Uspostavljanje poslovanja preduzeća po modelu 1	JKP	2011.-2015.	Razvijanje osnovnog sistema upravljanja otpadom baziranog na jednoj kanti (mešani otpad) u skladu sa planom.	Uspostavljanje sistema upravljanja otpadom po modelu 1 ovog plana u potpunosti.
18.	Uspostavljanje poslovanja preduzeća po modelu 2	JKP	2016.-2020.	Razvijanje naprednog sistema upravljanja otpadom baziranog na dve kante (suvai vlažna frakcija) u skladu sa planom.	Uspostavljanje sistema upravljanja otpadom po modelu 2 ovog plana u potpunosti.

KAMPANJE, OBUKE I RAD SA STANOVNIŠTVOM

19.	Obuke za stanovništvo o primarnoj selekciji otpada iz domaćinstva.	Opština JKP Nevladine organizacije Mediji	2011	Obuke za stanovništvo koje će se održavati u mesnim zajednicama i/ili od vrata do vrata, a u koje će biti uključene	Obuke za stanovništvo o primarnoj selekciji otpada iz domaćinstva.
-----	--	--	------	---	--

				žene iz domaćinstava. Informativne kampanje u saradnji sa lokalnim medijima, koje će se posebno obraćati ženama Deljenje promotivnog materijala po pijacama, školama i domaćinstvima, koji će takođe biti prilagođen ženama.	
20.	Kampanje za izmenu kulturnih obrazaca u vezi sa otpadom	JKP Opština Mesne zajednice Nevladine organizacije	2011	- Priprema i edukacija osoba koje će sprovoditi edukativne programe, od čega najmanje 50% treba da čine žene - Održavanje obuka u školama, mesnim zajednicama - kreiranje i emitovanje medijskih sadržaja na ovu temu - Kreiranje i distribucija promotivnog materijala u saradnji sa nevladinim organizacijama	Kampanje za izmenu kulturnih obrazaca u vezi sa otpadom
21.	Obezbediti dostupnost informacija i uključiti u kampanju građane pripadnik različitih nacionalnih zajednica	JKP Opština Mesne zajednice Nevladine organizacije Mediji Savet za međunacionalne	2011	Obezbediti promotivne materijale, informativni materijal, medijski sadržaj na jezicima nacionalnih zajednica koje čine više od 5% stanovništva opštine - u tim koji vodi	Obezbediti dostupnost informacija i uključiti u kampanju građane pripadnik različitih nacionalnih zajednica

odnose opštine

kampnju uključiti osobe koje govore jezike nacionalnih manjina koje žive u opštini

SKLADIŠTENJE, TRETMAN I ODLAGANJE OTPADA

R. br.	Aktivnost	Odgovorni subjekti	Rok	Način realizacije	Pokazatelj uspeha
22.	Obezbeđivanje prostora za skladištenje reciklabilnih materijala (plastike) u krugu JKP	JKP	2011.	U skladu sa prostorno planskom dokumentacijom obezbedi prostor za skladištenje reciklabilnog materijala	Izgradnja privremenog skladišta reciklavilnog materijala
23.	Obezbeđivanje prostora za skladištenje opasnog otpada iz domaćinstva u krugu preduzeća	JKP	2011.	U skladu sa prostorno planskom dokumentacijom obezbedi prostor za privremeno skladištenje opasnog otpada iz domaćinstva	Izgradnja privremenog skladišta opasnog otpada iz domaćinstva
24.	Izrada projekta sanacije glavne deponije u opštini	Opština	2011.	Izraditi projekat sanacije koji treba da obezbedi minimiziranje negativnih uticaja na ž.s. i da obezbedi prostor za bezbednije odlaganje otpada do trenutka izgradnje regionalne deponije.	Dobijanje saglasnosti na projekat sanacije.
25.	Projekat sanacije divljih deponija na teritoriji opštine	Opština	2012.	Izvršiti analizu broj deponije i količine otpada u cilju pronalaženja najboljih opcija za zatvaranje	Rešenje za bezbedno zatvaranje divljih deponija.

				divljih deponija.	
26.	Sanacije glavne deponije	Opština	2012. – 2013.	Realizacija sanacije deponije u skladu sa projektom sanacije.	Završetak sanacije deponije i obezbeđivanje prostora za odlaganje otpada do početka rada regionalne deponije.

ZAPOŠLJAVANJE

27.	Obuke za zaposlena ili novozaposlena lica u vezi sa tehnologijama i procesima predviđeni planovima i modelima	Opština NSZ JKP	2011	- U obuke za novozaposlena i zaposlena lica uključiti najmanje 50% žena kao i Rome, lica vraćena po readmisiji i stanovništvo iz seokskih područja	Obuke za zaposlena ili novozaposlena lica u vezi sa tehnologijama i procesima predviđeni planovima i modelima
28.	Edukacije žena na upravljanju: <ul style="list-style-type: none"> • Reciklabilnim materijalima • Posebnim tokovima otpada • Medicinskim otpadom • Otpadom životinjskog porekla • Opasnim otpadom iz domaćinstva • Opasnim otpadom iz industrije 	Opština i JKP	2011. – 2012.	Organizovanje edukativnih kurseva za privrednike, industriju, medicinske ustanove i drugih organizacija sa ciljem edukacije zaposlenih, u kojima će učestvovati najmanje 30% žena iz svake institucije, organizacije i organizacione jedinice (ili sve žene ukoliko nema dovoljno žena da bi se dostigao traženi procenat) - Uključiti ženske i romske i druge	Edukacije žena na upravljanju: <ul style="list-style-type: none"> • Reciklabilnim materijalima • Posebnim tokovima otpada • Medicinskim otpadom • Otpadom životinjskog porekla • Opasnim otpadom iz domaćinstva • Opasnim otpadom iz

				organizacije u ove obuke	industrije
29.	Mere za zapošljavanje neformalnih sakupljača otpada	Opština NSZ Vlada AP Vojvodine Kancelarija za inkuziju Roma Nevladine organizacije	2011 - 2012	- Kreirati afirmativne mere za zapošljavanje neformalnih sakupljača otpada u svim novoosnovanim i organizacijama i institucijama u sklopu realizacije plana upravljanja otpadom - Među uključenim licima obezbediti učešće najmanje 30% žena	Mere za zapošljavanje neformalnih sakupljača otpada
30.	Mere za samozapošljavanje žena	Opština NSZ Vlada AP Vojvodine Kancelarija za inkuziju Roma Nevladine organizacije Garancijski fond	2011 - 2012	- Kreirati afirmativne mere za samozapošljavanje žena u okviru delatnosti predviđenih planom - Organizovati obuke sa ciljem informisanja i motivisanja žena o pokretanju malih preduzeća ili zadruga za bavljenje delatnostima u okviru upravljanja otpadom i zaštite životne sredine - Organizovati predstavljanje dobrih praksi - Uključiti ženske nevladine organizacije	Mere za samozapošljavanje žena

31.	Podsticajne mere za zapošljavanje žena u netradicionalnim zanimanjima u okviru javnih preduzeća	Opština NSZ Vlada AP Vojvodine Roma Nevladine organizacije	2011 - 2012	- Povećati broj žena zaposlenih na neposrednom uklanjanju otpada, radu sa mehanizacijom, a smanjiti udeo žena među administrativnim radnicima	Podsticajne mere za zapošljavanje žena u netradicionalnim zanimanjima u okviru javnih preduzeća
32.	Obezbediti zaštitne mere za žene pri restrukturiranju preduzeća, posebno za žene iz višestruko diskriminiranih grupa.	Opština, JKP, NVO, sindikati, NSZ, Vlada AP Vojvodine	2012.	- Izvršiti procenu posledica koje procesi mogu da imaju na žene i druge diskriminirane grupe i napraviti plan aktivnosti u skladu sa procenom. - Predvideti prekvalifikacije, izbor netradicionalnih zanimanja, dodatne obuke, subvencije i preraspodelu radnih mesta posebno za samohrane majke, Romkinje, žene iz seoskih područja, žene sa invaliditetom. - Primenjivati član 40. Zakona o ravnopravnosti polova i Uputstvo o socijalnim programima koje je usvojila Vlada AP Vojvodine	Obezbediti zaštitne mere za žene pri restrukturiranju preduzeća, posebno za žene iz višestruko diskriminiranih grupa.

8.2. Praćenje promena

Monitoring i revizija su osnovni delovi procesa implementacije. Monitoring će odrediti da li su akcije iz Lokalnog plana postignute i da li je otpad u hijerarhiji i u skladu sa principima Strategije upravljanja otpadom. Lokalni indikatori će takođe doprineti dajući sveukupno sagledavanje upravljanja otpadom.

Potrebno je praviti godišnje izveštaje o implementaciji plana koje treba prezentovati Skupštini opštine, sa kratkim prikazom razvojnog plana za narednu godinu. Proces izbora najprihvatljivijih opcija za životnu sredinu je ozbiljan i osetljiv proces, koji uključuje lokalnu samoupravu i veliki broj ključnih zainteresovanih strana.

Lokalni plan upravljanja otpadom opštine Žabalj potrebno je revidovati nakon godinu dana, odnosno nakon usvajanja Regionalnog plana upravljanja otpadom, ali i nakon 5 godina sa ciljem utvrđivanja da li predložena rešenja prilikom izrade plana i dalje predstavljaju najbolja rešenja sa finansijskog i aspekta zaštite životne sredine. Takođe tom prilikom se može izvršiti i usklađivanje plana sa eventualnim promenama u zakonskoj regulativi koja se odnosi na upravljanje otpadom.

Da bi se osiguralo da Lokalni plan upravljanja otpadom postane stvarnost, osnovno je praćenje i izveštavanje o njegovoj implementaciji.

9. Literatura

1. Strategija upravljanja otpadom za period 2010.-2019. godine, Vlada Republike Srbije, Ministarstvo životne sredine i prostornog planiranja, Beograd, 2010.
2. dr Marina Ilić, mr Hristina Stevanović-Čarapina, Aleksandar Mladenović, prof. dr Dragan Milovanović, Mirko Todorović, Mirjana Gucić: „Regionalni plan upravljanja komunalnim otpadom“, Beograd, 2004.
3. Studija izvodljivosti "Upravljanje komunalnim čvrstim otpadom u opštinama sa teritorije južne Bačke i Srema", Novi Sad, 2005.
4. dr Marina Ilić, mr Hristina Stevanović-Čarapina, mr Aleksandar Jovović, prof. dr Radmilo Pešić, prim.dr Miroslav Tanasković, prof. dr Slobodan Jovanović, Gordana Petković: „Strateski okvir za politiku upravljanja otpadom“, Beograd, 2002.
5. dr Ivo Marinić „Ekonomija građane sredine“, Fakultet tehničkih nauka, Novi Sad, 2005.
6. Projekat identifikacije divljih deponija na teritoriji Republike Srbije, Fakultet tehničkih nauka, Novi Sad, 2009. godina
7. Projekat određivanje morfološkog sastava komunalnog otpada u Republici Srbiji, Fakultet tehničkih nauka, 2009. godina.
8. Projekat sanacije deponije u Negotinu, Hidrozavod Novi Sad, 2005. godina.
9. Projekat sanacije deponije Halovo, Futura, 2006. godine
10. Studija izvodljivosti za projekat regionalnog upravljanja čvrstim otpadom Sremska Mitrovica/Šabac, Evropska Agencija za Rekonstrukciju, Royal Haskoning, 2007.
11. Lokalni plan upravljanja otpadom za opštinu Kraljevo, Miteco Beograd, 2007. godina.

Prilog 1. Plan sakupljanja otpada na teritoriji opštine Žabalj prema modelu 1

Vrsta Kamiona	Ponedeljak		Utorak		Sreda		Četvrtak		Petak		Subota	
	7m ³	15m ³	7m ³	15m ³	7m ³	15m ³	7m ³	15m ³	7m ³	15m ³	7m ³	15m ³
Žabalj	1 x	1 x	1 x	1 x	1 x	1 x	1 x	1 x	1 x	1 x	1 x	Po potrebi
Čurug	2 x	2 x	2 x	2 x	-	-	-	-	-	-	-	-
Đurđevo	-	-	-	-	1 x	1 x	2 x	1 x	-	-	-	-
Gospodinci	-	-	-	-	-	-	-	-	2 x	1 x	-	-

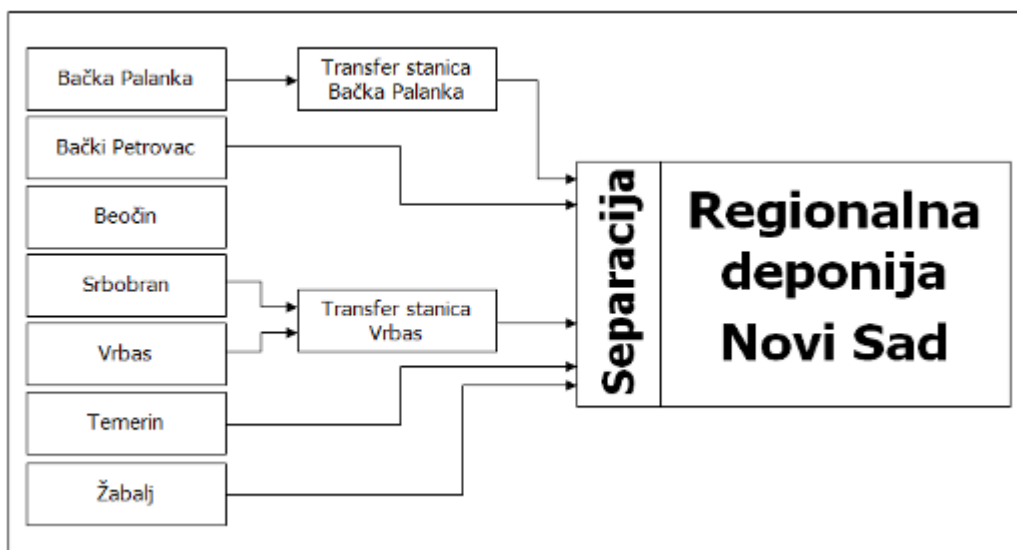
Prilog 2. Analiza opcija upravljanja otpadom na regionalnom nivou

Cilj ove analize je da se utvrdi održivost pojedinih opcija u dužem vremenskom periodu i da li su te opcije u skladu sa finansijskim mogućnostima korisnika usluga. Kako se opština Žabalj sa još šest opština saglasila u vezi formiranja regiona upravljanja otpadom u kojem bi nosilac regiona bio grad Novi Sad u okviru dostupnih tehnologija razmatraće se mogućnosti koje mogu da se primene na taj region, odnosno analiziraće se rešenja za opštinu Žabalj u skladu sa mogućnostima regiona. Grad Novi Sad, kao centar budućeg regiona upravljanja otpadom do sada nije usvojio lokalni plan upravljanja otpadom te iz tog razloga nije poznato na kom principu će se bazirati upravljanje otpadom u regionu u okviru ovog plana će biti analizirano više mogućnosti, pre svega sa ciljem procene mogućnosti opštine Žabalj da učestvuje u takvom sistemu upravljanja otpadom.

U narednom delu biće analizirane dve opcije upravljanja otpadom, odnosno jedna osnovna opcija, koja se zasniva na izgradnju regionalne sanitarne deponije kao glavnog dela sistema upravljanja otpadom i jedna napredna opcija koja podrazumeva razdvajanje otpada na mestu nastanka, posebno kretanja dva toka otpada (suvi i vlažni)m, termičko i mehaničko biološko iskorišćenje otpada.

Opcija 1 - Izgradnja regionalne deponije

Opcija 1, podrazumeva izgradnju regionalne deponije, u blizini postojeće deponije u Novom Sadu, na koju bi se odlagao sav prikupljeni otpad, nakon separacije reciklabilnim materija. Na početku primene lokalnog plana sistem sakupljanja otpada, ne bi se mnogo razlikovao od postojećeg, odnosno sakupljao bi se izmešani komunalni otpad koji bi bio podvrgnut ručnoj separaciji u postrojenju koje bi se nalazilo na lokaciji deponije i/ili eventualno na transfer stanicama. Na taj način bi se obezbedilo izdvajanje reciklabilnih sirovina iz komunalnog otpada, ali u manjem procentu s obzirom na veliku količinu otpada koja bi se produkovala u regiona i činjenici da se radi o sekundarnoj separaciji.



Slika 2.1. Šema funkcionisanja regiona – Opcija 1

Kao što je ranije pomenuto, u okviru ovog lokalnog plana upravljanja otpadom neće se analizirati investicije izgradnje određenih delova sistema za upravljanje otpadom, već će se poći od pretpostavke da će ukupna sredstva za izgradnju "glavnih" delova sistema upravljanja otpada (deponije) obezbediti grad Novi Sad.

Kako u ovom trenutku nije poznato koje rešenje upravljanja otpadom će biti izabrano na nivou regiona niti kakve bi bile karakteristike, investicije, troškovi održavanja i funkcionisanja takvog sistema za potrebe proračuna troškova korisnika usluga u opštini Žabalj baziraće se na prosečnim postojećim cenama za slične usluge u Srbiji i regionu.

Iz tog razloga za troškove odlaganja otpada na buduću regionalnu deponiju, u situaciju da opštinsko komunalno preduzeće dovozi sav otpad bez prethodne separacije, izabrana je vrednost od 15€/t otpada.

Ovaj trošak predstavlja novinu u dosadašnjem funkcionisanju javnih komunalnih preduzeća koja su odlaganje otpada na nesantitarne deponije vršili bez bilo kakvih nadoknada. Iz tog razloga neophodno je izvršiti optimizaciju rada preduzeća kako bi se obezbedilo da se naplatom naknada za usluge sakupljanja otpada od korisnika izmire svi dosadašnji troškovi preduzeća ali i pomenuti novi troškovi.

Procenjena količina otpada koja se dnevno produkuje u opštini Žabalj iznosi oko 16 t, što ukazuje da bi troškovi naknada JKP prema regionalnoj deponiji iznosili oko 7.215 € na mesečnom, odnosno 86.580€ na godišnjem nivou.

Pored navedenog, primenom ovakvog sistema povećali bi se i troškovi sakupljanja otpada, usled veće kilometraže kamiona koji bi otpad svakodnevno transportovali do lokacije regionalne deponije. Takođe, planom se predviđa i povećanje zone sakupljanja otpada koja bi uključila i vikend naselja u opštini.

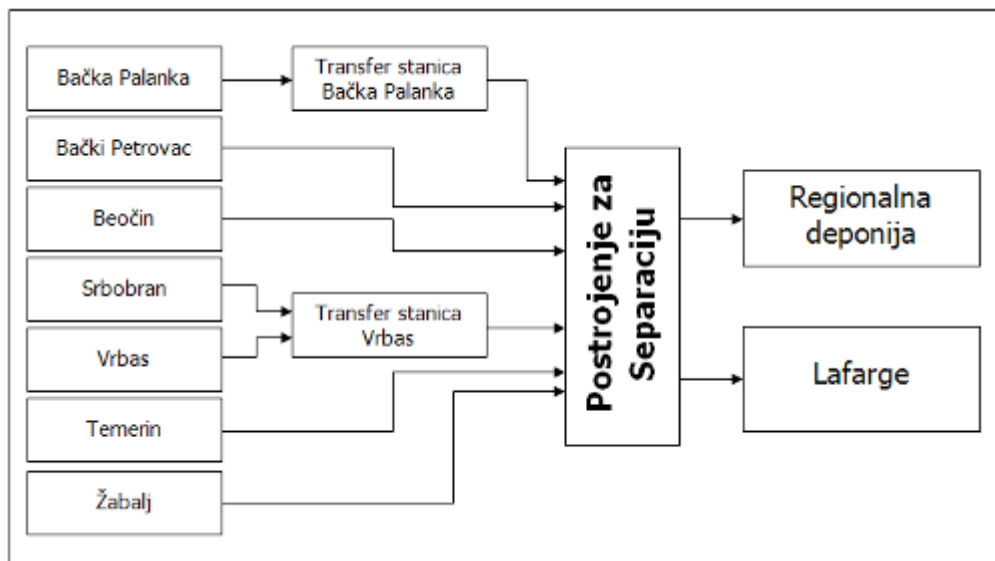
Opcija 2 - Izgradnja regionalne deponije i spaljivanje otpada

Druga opcija podrazumeva da se pre odlaganja otpada na regionalnu deponiju, deo otpada, laka suva frakcija, izdvoji u savremenom postrojenju za separaciju. Izdvojena frakcija bila bi sagorevana u postrojenju Beočinske fabrike cementa Lafarge. Ovakav sistem podrazumeva separaciju otpada u kojoj bi se izvršilo odvajanje faze koja može bezbedno i bez negativnih posledica na proizvodni proces, da se koristi za sagorevanje u cementari. Za takvu aktivnost neophodna je kupovina postrojenja vrednosti od 2 do 2.5 miliona Evra.

Pored takve separacije, organizovano bi bilo izdvajanje reciklabilnih materijala koji imaju tržišnu vrednost, kao što su plastična amblaža, staklo, aluminijum, razni metali i slično. Iz tog razloga neophodno bi bilo izvršiti modernizaciju i povećanje kapaciteta postojećeg postrojenja za separaciju otpada koje se nalazi na lokaciji deponije komunalnog otpada u Novom Sadu u kojem se izdvajanje reciklabilnih materijala vrši ručno. U daljem delu biće izvršena analiza mogućnosti korišćenja ovakvog sistema sa tehnološkog, finansijskog i sa aspekta zaštite životne sredine.

Troškovi opštine Žabalj u domenu naknade za otpad koji se odnosi iz opštine i u ovoj opciji ostaju isti, odnosno 15 €/t. Iako se na ovaj način produžava vek trajanja regionalne deponije, neophodno je dodatno investirati u savremeno automatizovano postrojenje za separaciju koje će razdvajati laku suhu frakciju otpada, ali i reciklažne materije od ostatka otpada koji će se deponovati. U organizaciji sistema sakupljanja i transporta otpada što se tiče opštine Žabalj ne postoje razlike,

odnosno sav sakupljeni otpad transportovaće se do lokacije deponije gde će umesto osnovne, ručne separacije, uslediti kvalitetnija separacija pre deponovanja.



Slika 2.2. Šema funkcionisanja regiona – Opcija 2

Opcija 3 – Izgradnja regionalne deponije, primarna separacija i anaerobna digestija i spaljivanje otpada

Treća opcija podrazumeva da se pored izgradnje regionalne deponije, obezbede i drugi oblici tretmana otpada u cilju energetskog iskorišćenja i redukcije zapremine otpada koji bi završavao na deponiji. Sa tim ciljem će se razmotriti mogućnosti spaljivanja dela otpada u postrojenjima Beočinske fabrike cementa Lafarge i mogućnosti primene MBT tehnologije. Organizacija sistema upravljanja otpadom na ovaj način podrazumeva i izmene u odnosu na dosadašnji način sakupljanja i odlaganja otpada. Neophodno bi bilo vršiti separaciju otpada na mestu nastanka minimalno u dve “kante” odnosno frakcije tzv. suvi otpad, koji podrazumeva različite vrste reciklabilnim materijala, kao što su plastika, papir, karton, tkanina, guma, staklo, koža, metal i slično i tzv. mokri optad koji podrazumeva ostatke od hrane, materije organskog porekla, baštenski otpad, iskorišćene maramice i papirne ubruse, pelene, higijenske proizvode i slično.

Otpad odložen u tzv. braon kantama tj. organski otpad bio bi transportovan do postrojenja za mehaničko biološko tretiranje gde bi se na osnovu anaerobne digestije vršila transformacija takvog otpada u čvrsti deo odnosno kompost i tečni deo pogodan za kondicioniranje zemljišta. Preostali deo otpada, koji zbog neodgovarajućih karakteristika nije mogao da uđe u postupak anaerobne digestije vraćao bi se na dodatnu separaciju sa ciljem izdvajanja preostalih korisnih sastojaka, dok bi se ostatak odlagao na regionalnu deponiju.

Otpad iz tzv. žute kante u koje se odlaže suvi otpad sa visokim procentom reciklabilnih materija bi se transportovao u moderno automatizovano postrojenje za separaciju u kojem bi se vrila separacija otpada koji može bezbedno da se spaljuje u cementari od ostalog otpada.

Za funkcionisanje sistema upravljanja otpadom iz treće varijante neophodna je kompletna reorganizacija sistema sakupljanja otpada. Potrebno je obezbediti dodatne kante i kontejnere, što može predstavljati značajnu investiciju u opštinama

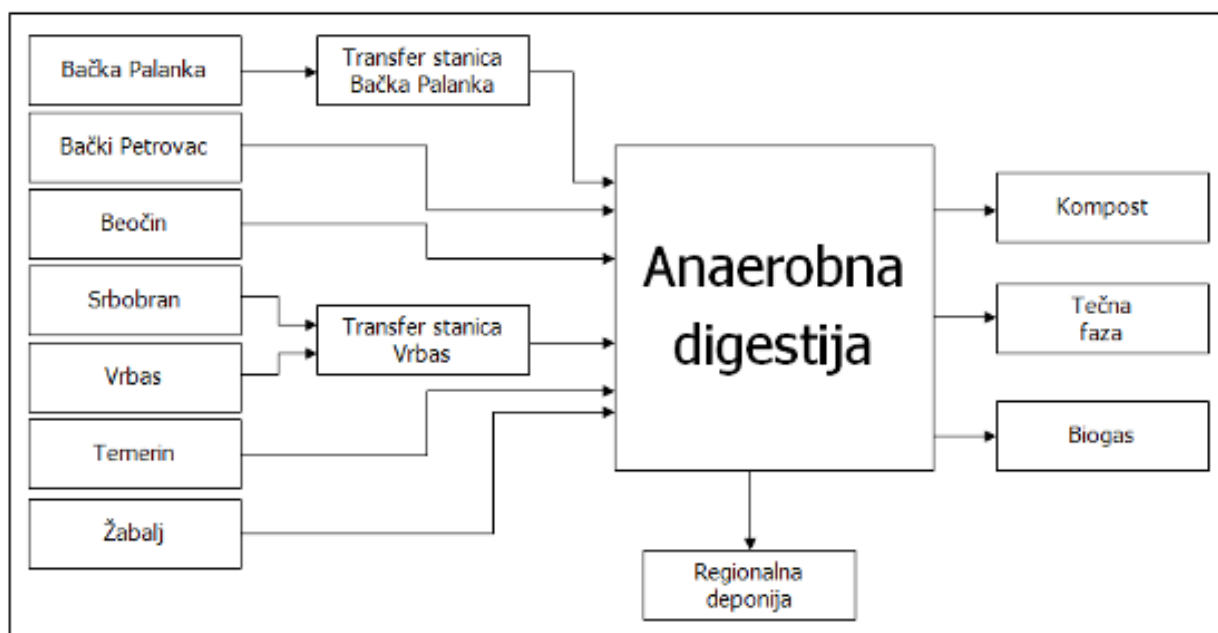
u kojima preovlađuje individualni oblik stanovanja, odnosno stanovanje u kućama. Takođe potrebno je obezbediti posebno sakupljanje suvog i mokrog otpada, što će u izvesnoj meri povećati cenu sakupljanja otpada, kroz vreme koje je potrebno za sakupljanje, dodatnu mehanizaciju, veći broj radnika i slično.

Troškovi naknade korisnika usluga komunalnih preduzeća u ovoj opciji upravljanja otpadom bili bi daleko veći od trenutnih, pri čemu bi se količina otpada koji se bez bilo kakvog oblika iskorišćenja odlagala na deponiju smanjila na minimum.

Pomenuto je da bi se otpad delio u sve osnovne frakcije koje bi se na mestu nastanka odlagale u 2 kante. Suvi deo otpada (žuta kanta) transportovao bi se na lokaciju regionalne deponije na kojoj bi se nalazilo postrojenje za separaciju otpad. Troškovi komunalnog preduzeća koje bi taj otpad predavali regionalnoj deponiji iznosili bi oko 15 €/t, kao i u prethodnim opcijama. Međutim, vlažni deo otpada (braon kanta) transportovao bi se do postrojenja za anaerobnu digestiju. S obzirom da su troškovi rada i održavanja takvog postrojenja veliki i premašuju prihode od prodaje proizvoda nastalih tretmanom otpada (metan, odnosno električna energija, kompost i tečni supstrat) neophodno je dodatno finansirati rad ovakvog postrojenja.

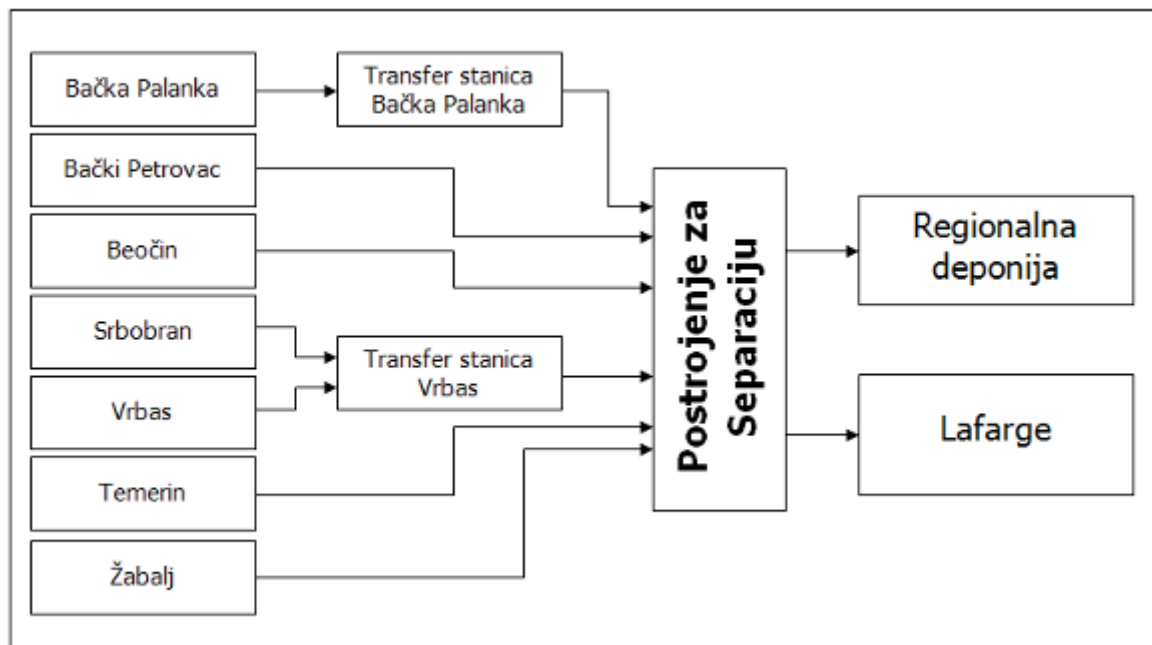
Tačan iznos potrebne naknade za tretman u ovakvom postrojenju nije moguće odrediti s obzirom na veliki broj parametara koji je definišu kao što su cene proizvoda, odnosno komposta, električne energije, tečnog supstrata, troškovi rada i održavanja sistema i radne snage i slično, ali će se za potrebe ovog plana koristiti troškovi u postojećim sličnim postrojenjima. Za potrebe procene mogućnosti finansiranja ovakve opcije upravljanja otpada izabrana je visina naknade za otpad koji će dopremiti do postrojenja za anaerobnu digestiju u iznosu od 30€/t.

Visina naknade može biti i znatno drugačija u zavisnosti od količine otpada koji bi se tretirao u ovakvom postrojenju, kvaliteta sirovine (% organskog otpada) u frakcija koja se doprema u postrojenje i drugih parametara koje u ovom trenutku nije moguće proceniti.



Slika 2.3. Šema kretanja vlažne frakcije otpada „braon kanta“-Opcija 3

S obzirom da je za funkcionisanje sistema upravljanja otpadom prikazanog na slikama 5.29 i 5.30 neophodno odvojeno odlaganje suve i vlažne frakcije otpada i odvojeno sakupljanje pomenutih frakcija neophodno je obezbediti veći broj posuda, odnosno kanti i kontejnera za odlaganje otpada, kao i drugačiju strukturu transportne mehanizacije. Najveći deo troškova odnosiće se na obezbeđivanje dovoljnog broja kanti u individualnim domaćinstvima kojih prema zvaničnim podacima ima 7.990, odnosno potrebno je obezbediti 239.700 € više nego u opcijama upravljanja gde je potrebna samo jedna kanta po domaćinstvu.



Slika 2.4. Šema kretanja suve frakcije otpada „žuta kanta“-Opcija 3

U pogledu kontejnera zapremine 1,1 m³ ne očekuje se značajno povećanje troškova, iz razloga što će biti dovoljno prvobitno procenjeni broj kontejnera povećati za 20%. Ovakva kalkulacija se bazira na činjenici da se kontejneri u urbanima delovima grada i u većini objekata nalaze u grupama, gde bi se određeni broj kontejnera namenio za odlaganje jedne frakcije otpada, a ostatak za drugu frakciju. Povećanje potrebnog broja kontejnera za potrebe razdvajanja otpad odnosi se isključivo na mesta na kojima bi se u prethodnim opcijama otpada nalazio samo jedan kontejner.

Prelazak na sistem odvojenog sakupljanja otpada bi u izvesnoj meri promenio način sakupljanja otpada, ali ne u pogledu zapremine otpada koji bi se sakupljao, već u pogledu promene prvobitno planiranih ruta kamiona. Kako se prelazak na sistem dve kante ne planira u prvih pet godina realizacije plana u nastavku se neće dalje kalkulisati sa procenom potrebne mehanizacije za sakupljanje takvog otpada.

U cilju razdvajanja otpada na izovru (suva i vlažna frakcija), neophodno je povećati broj kontejnera za odlaganje otpada, na taj način što će se broj kontejnera povećati za 20% u odnosu na broj koji je potreban za odlaganje neseparisanog otpada, dok će se broj kanti koje je nalaze u individualnim domaćinstvima duplirati. To će značajno uvećati potrebna ulaganja u obezbeđivanje adekvatne opreme za obavljanje sakupljanja otpada.

Kao što je u opisu opcije 3 opisano, komunalni otpad koji se generiše generalno se deli u dve frakcije (suvi i vlažni) kojima se dalje upravlja na različite načine.

Troškovi daljeg tretmana razlikuju se, odnosno iznose 15 €/t za suhu frakciju otpada i 30€/t za vlažnu frakciju. U tabeli se mogu videti procenjeni mesečni troškovi upravljanja pomenutim frakcijama otpada.

Pored pomenutih troškova očekuju se i dodatni troškovi koji nastaju usled izdvajanja neadekvatnog dela otpada za proces anaerobne digestije, koji bi bilo neophodno ponovo transportovati do deponije i platiti naknadu za odlaganje. Ove dodatne troškove nije moguće proceniti s obzirom da će oni zavisi pre svega od količine otpada koji bi se izdvojio kao neodgovarajući.

Prilog 3. Ostali relevantni propisi u oblasti upravljanja otpadom

Nacionalni propisi u oblasti zaštite životne sredine

Velikim brojem zakona i propisa uređeno je upravljanje otpadom. Njih ima preko 30, od kojih je manji broj donela sada već bivša SRJ, dok je većinu propisa donela Republika Srbija. Propisi koji su doneti u SRJ primenjuju se kao republički propisi do donošenja novih, u skladu sa Ustavnom poveljom i zakonom o njenom sprovođenju. Iako postojeći propisi parcijalno uređuju oblast upravljanja otpadom (što zavisi od vrste i svojstava otpada), oni obezbeđuju efikasniju organizaciju upravljanja otpadom od organizacije koja se praktično primenjuje. Nepotpuna primena postojećih propisa posledica je nedostatka efikasnih instrumenata za njihovo sprovođenje, kao i nedostatka funkcionalne institucionalne strukture. Zakoni i propisi koji su doneti poslednjih godina su uglavnom usklađeni sa propisima i zakonodavstvom zemalja EU.

Ustav Republike Srbije

Ustav Republike Srbije ("Službeni glasnik RS", broj 83/06) utvrđuje pravo građana na zdravu životnu sredinu, kao i dužnost građana da štite i unapređuju životnu sredinu u skladu sa zakonom. Prema članu 74 Ustava RS svako ima pravo na zdravu životnu sredinu i na blagovremeno obaveštavanje o njenom stanju. Takođe svako je, a posebno Republika Srbija i autonomna pokrajina, odgovoran za zaštitu životne sredine, i dužan je da čuva i poboljšava životnu sredinu. U članu 87 utvrđene su odredbe koje se odnose na prirodne resurse: "Prirodna bogatstva, dobra za koje je zakonom određeno da su od opšteg interesa i imovina koju koriste organi Republike Srbije u državnoj su imovini. Prirodna bogatstva koriste se pod uslovima i na način predviđen zakonom". Prema članu 97, Republika Srbija uređuje i obezbeđuje: održivi razvoj; sistem zaštite i unapređenja životne sredine; zaštitu i unapređenje biljnog i životinjskog sveta; proizvodnju, promet i prevoz otrovnih, zapaljivih, eksplozivnih, radioaktivnih i drugih opasnih materija.

Strategija upravljanja otpadom za period 2010. - 2019. godine

Strategija upravljanja otpadom za period 2010. – 2019. godine predstavlja bazni dokument kojim se obezbeđuju uslovi za racionalno i održivo upravljanje otpadom na nivou Republike. Implementacijom strategije se postiže veliki broj ciljeva od značaja za sve nivoe vlasti - od lokalne samouprave do republičkog nivoa. Kao najvažnije potrebno je izdvojiti:

- zaštitu i unapređenje životne sredine,
- zaštitu zdravlja ljudi,
- dostizanje principa održivog upravljanja otpadom,
- promenu stava prema zaštiti životne sredine i otpadu, kao jednom od njenih segmenata,
- povećanje nivoa javne svesti.

Proces pridruživanja Evropskoj uniji i harmonizacija domaćeg i evropskog zakonodavstva u oblasti otpada obuhvatili su i osnovne principe koji se primenjuju u cilju poboljšanja sistema upravljanja otpadom na prostoru naše zemlje:

- smanjenje količina nastalog otpada;
- prevenciju nastajanja otpada;

- rešavanje problema otpada na mestu nastanka;
- princip separacije otpada;
- princip reciklaže što veće količine otpada;
- princip racionalnog korišćenja postojećih kapaciteta za preradu otpada;
- princip racionalne izgradnje postrojenja za tretman;
- princip monitoringa zagađenja u cilju očuvanja kvaliteta životne sredine.

Primenom osnovnih principa upravljanja otpadom prikazanih u ovom strateškom okviru, tj. rešavanjem problema otpada na mestu nastajanja, principom prevencije, odvojenom sakupljanju otpadnih materijala, principom neutralizacije opasnog otpada, regionalnom rešavanju odlaganja otpada i sanacije smetlišta, implementiraju se osnovni principi EU u oblasti otpada i sprečava dalja opasnost po životnu sredinu i generacije koje dolaze. Cilj strategije je uspostavljenje zakonodavno - pravnog i intitucionalnog okvira, hijerarije upravljanja otpadom svih kategorija, kao i ekonomskih instrumenata, uz približavanja standardima EU.

Principi upravljanja otpadom

Ključni principi upravljanja otpadom su:

1. Princip održivog razvoja

Održivo upravljanje otpadom znači efikasnije korišćenje resursa, smanjenje količine otpada i postupanje sa njim na takav način da to doprinosi ciljevima održivog razvoja. Održivi razvoj je usklađeni sistem tehničko - tehnoloških, ekonomskih i društvenih aktivnosti u ukupnom razvoju u kome se na principima ekonomičnosti i razumnosti koriste prirodne i stvorene vrednosti Republike sa ciljem da se sačuva i unapredi kvalitet životne sredine za sadašnje i buduće generacije.

2. Princip blizine i regionalni pristup upravljanju otpadom

Primena ovog principa zavisi od lokalnih uslova i okolnosti, vrste otpada, njegove zapremine, načina transporta i odlaganja, kao i mogućeg uticaja na životnu sredinu. Primena ovog principa zavisi i od ekonomske opravdanosti izbora lokacije. Postrojenje za tretman otpada ili deponija locira se dalje od mesta nastajanja otpada, ako je to ekonomičnije. Većina otpada tretira se ili odlaže u oblasti, odnosno Regionu u kojem je proizvedena. Regionalno upravljanje otpadom obezbeđuje se razvojem i primenom regionalnih strateških planova zasnovanih na evropskom zakonodavstvu i nacionalnoj politici.

Princip blizine znači da se, po pravilu, otpad tretira ili odlaže što je moguće bliže mestu njegovog nastajanja da bi se u toku transporta otpada izbegle neželjene posledice na životnu sredinu. Prilikom izbora lokacija postrojenja za tretman ili odlaganje otpada, poštuje se princip blizine.

3. Princip predostrožnosti

Princip predostrožnosti znači da odsustvo pune naučne pouzdanosti ne može biti razlog za nepreduzimanje mera za sprečavanje degradacije životne sredine u slučaju mogućih značajnih uticaja na životnu sredinu.

4. Princip "zagađivač plaća"

Princip "zagađivač plaća" znači da zagađivač mora da snosi pune troškove posledica svojih aktivnosti. Troškovi nastajanja, tretmana i odlaganja otpada moraju se uključiti u cenu proizvoda.

5. Princip hijerarhije

Hijerarhija upravljanja otpadom predstavlja redosled prioriteta u praksi upravljanja otpadom:

- Prevencija stvaranja otpada i redukcija, odnosno smanjenje korišćenja resursa i smanjenje količina i opasnih karakteristika nastalog otpada;
- Ponovna upotreba, odnosno ponovno korišćenje proizvoda za istu ili drugu namenu;
- Reciklaža, odnosno tretman otpada radi dobijanja sirovine za proizvodnju istog ili drugog proizvoda;
- Iskorišćenje vrednosti otpada (kompostiranje, proizvodnja/povrat energije i dr.);
- Odlaganje otpada deponovanjem ili spaljivanjem bez iskorišćenja energije, ako ne postoji drugo odgovarajuće rešenje.

6. Princip primene najpraktičnijih opcija za životnu sredinu

Primena najpraktičnijih opcija za životnu sredinu ustanovljava, za date ciljeve i okolnosti, opciju ili kombinaciju opcija koja daje najveću dobit ili najmanju štetu za životnu sredinu u celini, uz prihvatljive troškove i profitabilnost, kako dugoročno, tako i kratkoročno. Princip najpraktičnijih opcija za životnu sredinu je sistematski i konsultativni proces donošenja odluka koji obuhvata zaštitu i očuvanje životne sredine.

7. Princip odgovornosti proizvođača

Proizvođač snosi najveću odgovornost jer utiče na sastav i osobine proizvoda i njegove ambalaže. Proizvođač je obavezan da brine o smanjenju nastajanja otpada, i o razvoju proizvoda koji su reciklabilni, razvoju tržišta za ponovno korišćenje i reciklažu svojih proizvoda. Ovaj princip znači da proizvođači, uvoznici, distributeri i prodavci proizvoda koji utiču na porast količine otpada snose odgovornost za otpad koji nastaje usled njihovih aktivnosti.

Zakon o upravljanju otpadom ("Službeni glasnik RS", broj 36/2009)

Ovde će biti navedeni samo najvažniji elementi tog zakona.

Vrste otpada u smislu ovog zakona su:

- 1) komunalni otpad (kućni otpad);
- 2) komercijalni otpad;
- 3) industrijski otpad;

pri čemu ovaj otpad, u zavisnosti od opasnih karakteristika koje utiču na zdravlje ljudi i životnu sredinu, može biti:

- 1) inertni;
- 2) neopasan;
- 3) opasan.

Komunalni otpad se sakuplja, tretira i odlaže u skladu sa ovim zakonom i posebnim propisima kojima se uređuju komunalne delatnosti. Zabranjeno je mešati opasan otpad sa komunalnim otpadom. Komunalni otpad koji je već izmešan sa opasnim

otpadom razdvaja se ako je to ekonomski isplativo, u protivnom, taj otpad se smatra opasnim. Vlada obezbeđuje sprovođenje mera postupanja sa opasnim otpadom. Tretman opasnog otpada ima prioritet u odnosu na tretmane drugog otpada i vrši se samo u postrojenjima koja imaju dozvolu za tretman opasnog otpada u skladu sa ovim zakonom. Zabranjeno je odlaganje otpada koji se može ponovo koristiti.

Prilikom sakupljanja, razvrstavanja, skladištenja, transporta, ponovnog iskorišćenja i odlaganja, opasan otpad se pakuje i obeležava na način koji obezbeđuje sigurnost po zdravlje ljudi i životnu sredinu. Opasan otpad se pakuje u posebne kontejnere koji se izrađuju prema karakteristikama opasnog otpada (zapaljiv, eksplozivan, infektivan i dr.) i obeležava. Zabranjeno je mešanje različitih kategorija opasnih otpada ili mešanje opasnog otpada sa neopasnim otpadom, osim pod nadzorom kvalifikovanog lica i u postupku tretmana opasnog otpada. Zabranjeno je odlaganje opasnog otpada bez prethodnog tretmana kojim se značajno smanjuju opasne karakteristike otpada. Zabranjeno je razblaživanje opasnog otpada radi ispuštanja u životnu sredinu.

Odredbe ovog zakona ne primenjuju se na:

- 1) radioaktivni otpad;
- 2) gasove koji se emituju u atmosferu;
- 3) otpadne vode, osim tečnog otpada;
- 4) mulj iz kanalizacionih sistema i sadržaj septičkih jama, osim mulja iz postrojenja za tretman mulja;
- 5) otpad životinjskog porekla (leševi životinjskog porekla i njihovi delovi i sastavni delovi životinjskog tela koji nisu namenjeni ili bezbedni za ishranu ljudi, kao i konfiskat) iz objekata za uzgoj, držanje, klanje životinja, kao i iz objekata za proizvodnju, skladištenje i promet proizvoda životinjskog porekla, fekalne materije sa farmi i druge prirodne, neopasne supstance koje se koriste u poljoprivredi;
- 6) otpad iz rudarstva koji nastaje istraživanjem, iskopavanjem, preradom i skladištenjem mineralnih sirovina, kao i jalovina iz rudnika i kamenoloma;
- 7) otpad koji nastaje pri traženju, iskopavanju, prevozu i konačnoj obradi ili uništavanju minsko-eksplozivnih i drugih bojnih sredstava i eksploziva.

Radi planiranja upravljanja otpadom u Republici Srbiji donose se sledeći planski dokumenti:

- 1) strategija upravljanja otpadom (u daljem tekstu: Strategija);
- 2) nacionalni planovi za pojedinačne tokove otpada;
- 3) regionalni plan upravljanja otpadom;
- 4) lokalni plan upravljanja otpadom;
- 5) plan upravljanja otpadom u postrojenju za koje se izdaje integrisana dozvola;
- 6) radni plan postrojenja za upravljanje otpadom.

Odgovornosti proizvođača proizvoda

Proizvođač proizvoda koristi tehnologije i razvija proizvodnju na način koji obezbeđuje racionalno korišćenje prirodnih resursa, materijala i energije, podstiče ponovno korišćenje i reciklažu proizvoda i ambalaže na kraju životnog ciklusa i promovise ekološki održivo upravljanje prirodnim resursima. Proizvođač ili uvoznik čiji proizvod posle upotrebe postaje opasan otpad dužan je da taj otpad preuzme posle upotrebe, bez naknade troškova i sa njima postupi u skladu sa ovim zakonom i drugim propisima.

Odgovornosti proizvođača otpada

Proizvođač otpada dužan je da:

- 1) sačini plan upravljanja otpadom i organizuje njegovo sprovođenje, ako godišnje proizvodi više od 100 tona neopasnog otpada ili više od 200 kilograma opasnog otpada;
- 2) pribavi izveštaj o ispitivanju otpada i obnovi ga u slučaju promene tehnologije, promene porekla sirovine, drugih aktivnosti koje bi uticale na promenu karaktera otpada i čuva izveštaj najmanje pet godina;
- 3) pribavi odgovarajuću potvrdu o izuzimanju od obaveze pribavljanja dozvole u skladu sa ovim zakonom;
- 4) obezbedi primenu načela hijerarhije upravljanja otpadom;
- 5) sakuplja otpad odvojeno u skladu sa potrebom budućeg tretmana;
- 6) skladišti otpad na način koji minimalno utiče na zdravlje ljudi i životnu sredinu;
- 7) preda otpad licu koje je ovlašćeno za upravljanje otpadom ako nije u mogućnosti da organizuje postupanje sa otpadom u skladu sa ovim zakonom;
- 8) vodi evidenciju o otpadu koji nastaje, koji se predaje ili odlaže;
- 9) odredi lice odgovorno za upravljanje otpadom;
- 10) omogući nadležnom inspektor kontrolu nad lokacijama, objektima, postrojenjima i dokumentacijom.

Proizvođač otpada snosi troškove sakupljanja, transporta, skladištenja, tretmana i odlaganja otpada u skladu sa zakonom.

Odgovornosti vlasnika otpada

Vlasnik otpada je odgovoran za sve troškove upravljanja otpadom. Troškove odlaganja snosi držalac (vlasnik) koji neposredno predaje otpad na rukovanje sakupljaču otpada ili postojenju za upravljanje otpadom i/ili prethodni držalac (vlasnik) ili proizvođač proizvoda od kojeg potiče otpad. Vlasnik otpada snosi troškove sakupljanja, transporta, skladištenja, tretmana i odlaganja otpada u skladu sa zakonom.

Upravljanje istrošenim baterijama i akumulatorima

Zabranjen je promet baterija i akumulatora koji sadrže više od 0,0005% masenih žive, ako ovim zakonom nije drukčije određeno. Izuzetno može biti dozvoljen promet dugmastih baterija i baterija koje se sastoje od kombinacija dugmastih baterija sa sadržajem ne većim od 2% masenih žive. Zabranjen je promet prenosivih baterija i akumulatora, uključujući one koji su ugrađeni u uređaje, koji sadrže više od 0,002% masenih kadmijuma, osim onih koje se koriste u sigurnosnim i alarmnim sistemima, medicinskoj opremi ili bežičnim električnim alatima, ako ovim zakonom nije drukčije određeno.

Proizvođač opreme sa ugrađenim baterijama i akumulatorima dužan je da obezbedi njihovu ugradnju u uređaj tako da korisnik posle njihove upotrebe može lako da ih odvoji. Proizvođač i uvoznik baterija i akumulatora, kao i proizvođač i uvoznik opreme sa ugrađenim baterijama i akumulatorima dužan je da ih obeležava koristeći oznake koje sadrže uputstva i upozorenja za odvojeno sakupljanje, sadržaj teških metala, mogućnost recikliranja ili odlaganja i dr. Proizvođač i uvoznik baterija i akumulatora dužan je da vodi i čuva evidenciju o količini proizvedenih ili uvezenih proizvoda. Vlasnik istrošenih baterija i akumulatora, osim domaćinstava, dužan je da ih preda radi tretmana licu koje za to ima dozvolu.

Baterije i akumulatori koji su proizvedeni ili uvezeni pre dana stupanja na snagu ovog zakona mogu biti u prometu bez propisanih oznaka najduže godinu dana po donošenju ovog zakona

Upravljanje otpadnim uljima

Otpadna ulja, u smislu ovog zakona, jesu sva mineralna ili sintetička ulja ili maziva, koja su neupotrebljiva za svrhu za koju su prvobitno bila namenjena, kao što su hidraulična ulja, motorna, turbinska ulja ili druga maziva, brodska ulja, ulja ili tečnosti za izolaciju ili prenos toplote, ostala mineralna ili sintetička ulja, kao i uljni ostaci iz rezervoara, mešavine ulje- voda i emulzije. Zabranjeno je:

- 1) ispuštanje ili prosipanje otpadnih ulja u ili na zemljište, površinske i podzemne vode i u kanalizaciju;
- 2) odlaganje otpadnih ulja i nekontrolisano ispuštanje ostataka od prerade otpadnih ulja;
- 3) mešanje otpadnih ulja tokom sakupljanja i skladištenja sa PCB i korišćenim PCB ili halogenim materijama i sa materijama koje nisu otpadna ulja, ili mešanje sa opasnim otpadom;
- 4) svaka vrsta prerade otpadnih ulja koja zagađuje vazduh u koncentracijama iznad propisanih graničnih vrednosti.

Proizvođač otpadnog ulja, u zavisnosti od količine otpadnog ulja koju godišnje proizvede, dužan je da obezbedi prijemno mesto do predaje radi tretmana licu koje za to ima dozvolu. Vlasnici otpadnih ulja koji nisu proizvođači otpadnog ulja dužni su da otpadno ulje predaju licu koje vrši sakupljanje i tretman. Otpadno jestivo ulje koje nastaje obavljanjem ugostiteljske i turističke delatnosti, u industriji, trgovini i drugim sličnim delatnostima u kojima se priprema više od 50 obroka dnevno sakuplja se radi prerade i dobijanja biogoriva.

Upravljanje otpadnim gumama

Otpadne gume, u smislu ovog zakona, jesu gume od motornih vozila (automobila, autobusa, kamiona, motorcikala i dr.), poljoprivrednih i građevinskih mašina, prikolica, vučenih mašina i sl. nakon završetka životnog ciklusa.

Upravljanje otpadom od električnih i elektronskih proizvoda

Otpad od električnih i elektronskih proizvoda ne može se mešati sa drugim vrstama otpada. Zabranjeno je odlaganje otpada od električnih i elektronskih proizvoda bez prethodnog tretmana. Otpadne tečnosti od električnih i elektronskih proizvoda moraju biti odvojene i tretirane na odgovarajući način. Komponente otpada od električnih i elektronskih proizvoda koje sadrže RSV obavezno se odvajaju i obezbeđuje se njihovo adekvatno odlaganje. Proizvođač ili uvoznik električnih ili elektronskih proizvoda dužan je da identifikuje reciklabilne komponente tih proizvoda. Pri stavljanju u promet može se zabraniti ili ograničiti korišćenje nove električne i elektronske opreme koja sadrži olovo, živu, kadmijum, šestovalentni hrom, polibromovane bifenile (PBB) i polibromovane difenil etre (PBDE).

Proizvođači i uvoznici električnih i elektronskih proizvoda dužni su da mere i postupke u upravljanju otpadom od električnih i elektronskih proizvoda usklade sa ovim zakonom do 31. decembra 2012. godine.

Upravljanje otpadnim fluorescentnim cevima koje sadrže živu

Otpadne fluorescentne cevi koje sadrže živu odvojeno se sakupljaju. Zabranjeno je bez prethodnog tretmana odlagati otpadne fluorescentne cevi koje sadrže živu. Vlasnik otpadnih fluorescentnih cevi koje sadrže živu dužan je da ih preda radi tretmana licu koje za to ima dozvolu.

Upravljanje PCB i PCB otpadom

Otpad koji sadrži PCB odvojeno se sakuplja. Zabranjeno je:

- 1) dopunjavanje transformatora sa PCB;
- 2) ponovno korišćenje PCB otpada;
- 3) dobijanje reciklažom PCB iz PCB otpada;
- 4) privremeno skladištenje PCB, PCB otpada ili uređaja koji sadrži PCB duže od 24 meseca pre obezbeđivanja njihovog odlaganja ili dekontaminacije;
- 5) spaljivanje PCB ili PCB otpada na brodovima;
- 6) korišćenje uređaja koji sadrže PCB ako nisu u ispravnom radnom stanju ili ako cure.

Vlasnik PCB i PCB otpada dužan je da obezbedi njihovo odlaganje, odnosno dekontaminaciju. Vlasnik uređaja u upotrebi koji sadrži PCB ili za koji postoji mogućnost da je kontaminiran sadržajem PCB, dužan je da izvrši ispitivanje sadržaja PCB preko ovlašćene laboratorije za ispitivanje otpada. Vlasnik uređaja koji sadrži više od 5 dm³ PCB dužan je ministarstvu da prijavi uređaj, dostavi plan zamene, odnosno odlaganja i dekontaminacije uređaja, obezbedi odlaganje, odnosno njihovu dekontaminaciju, kao i da o svim promenama podataka koji se odnose na uređaj obaveštava ministarstvo u roku od tri meseca od dana nastanka promene. Pored vlasnika, uređaj može da prijavi i lice koje održava taj uređaj. Svi uređaji koji sadrže PCB i prostorije ili postrojenja u kojima su smešteni, kao i dekontaminirani uređaji moraju biti označeni.

Odlaganje, odnosno dekontaminacija uređaja koji sadrže PCB i odlaganje PCB iz tih uređaja, izvršiće se najkasnije do 2015. godine. Izuzetno vlasnik uređaja koji sadrži između 0,05-0,005 procenata masenog udela PCB dužan je da obezbedi odlaganje, odnosno dekontaminaciju uređaja po prestanku njihove upotrebe. Plan zamene, odnosno odlaganja i dekontaminacije uređaja koji sadrži PCB vlasnik uređaja dužan je da donese u roku od šest meseci od donošenja ovog zakona.

Upravljanje otpadom koji sadrži, sastoji se ili je kontaminiran dugotrajnim organskim zagađujućim materijama (POPs otpad)

POPs otpad, u smislu ovog zakona, jeste otpad koji se sastoji, sadrži ili je kontaminiran dugotrajnim organskim zagađujućim materijama (POPs materije). Lice koje vrši tretman ili odlaganje otpada iz stava 1. ovog člana dužno je da obezbedi da ostaci posle tretmana nemaju karakteristike POPs materija. Vlasnik POPs otpada dužan je da ministarstvu prijavi vrstu i količinu POPs otpada.

Upravljanje otpadom koji sadrži azbest

Otpad koji sadrži azbest odvojeno se sakuplja, pakuje, skladišti i odlaže na deponiju na vidljivo označenom mestu namenjenom za odlaganje otpada koji sadrži azbest. Proizvođač ili vlasnik otpada koji sadrži azbest obavezan je da primeni mere za sprečavanje raznošenja azbestnih vlakana i prašine u životnoj sredini.

Upravljanje otpadnim vozilima

Otpadna, odnosno neupotrebljiva vozila jesu motorna vozila ili delovi vozila koja su otpad i koja vlasnik želi da odloži ili je njihov vlasnik nepoznat. Proizvođač ili uvoznik dužan je da pruži informacije o rasklapanju, odnosno odgovarajućem tretmanu neupotrebljivog vozila. Vlasnik otpadnog vozila (ako je poznat) dužan je da obezbedi predaju vozila licu koje ima dozvolu za sakupljanje ili tretman. Ako je vlasnik otpadnog vozila nepoznat, jedinica lokalne samouprave dužna je da obezbedi sakupljanje i predaju vozila licu koje ima dozvolu za tretman. Jedinica lokalne samouprave uređuje postupak sakupljanja i predaje vozila iz stava 5. ovog člana i ima pravo na naplatu troškova ako se naknadno utvrdi vlasnik otpadnog vozila.

Lice koje vrši tretman otpadnih vozila dužno je da:

- 1) vodi evidenciju o svim fazama tretmana i podatke dostavlja Agenciji;
- 2) obezbedi izdvajanje opasnih materijala i komponenti iz otpadnog vozila radi daljeg tretmana pre odlaganja;
- 3) obezbedi tretman otpadnih vozila i odlaganje delova koji se ne mogu preraditi;
- 4) vlasniku ili licu koje sakuplja otpadna vozila izda potvrdu o preuzimanju vozila;
- 5) potvrdu o rasklapanju otpadnog vozila dostavi organu nadležnom za registraciju vozila.

Upravljanje otpadom iz objekata u kojima se obavlja zdravstvena zaštita i farmaceutskim otpadom

Otpad iz objekata u kojima se obavlja zdravstvena zaštita obavezno se razvrstava na mestu nastanka na opasan i neopasan. Opasan otpad iz objekata u kojima se obavlja zdravstvena zaštita uključuje infektivni, patološki, hemijski, toksični ili farmaceutski otpad, kao i citotoksične lekove, oštre instrumente i drugi opasan otpad. Lica koja upravljaju objektima u kojima se obavlja zdravstvena zaštita dužna su da izrade plan upravljanja otpadom i imenuju odgovorno lice za upravljanje otpadom. Plan upravljanja otpadom u objektima u kojima se godišnje proizvede više od 500 kilograma opasnog otpada odobrava ministarstvo nadležno za poslove zdravlja u saradnji sa ministarstvom. Farmaceutski otpad uključuje farmaceutske proizvode, lekove i hemikalije koji su rasuti, pripremljeni a neupotrebljeni ili im je istekao rok upotrebe ili se moraju odbaciti iz bilo kojeg razloga. Proizvođač i vlasnik farmaceutskog otpada dužan je da sa farmaceutskim otpadom postupa kao sa opasnim otpadom. Apoteke i zdravstvene ustanove dužne su da neupotrebljive lekove (lekovi sa isteklim rokom trajanja, rasuti lekovi, neispravni lekovi u pogledu kvaliteta i dr.) vrate proizvođaču, uvozniku ili distributeru radi bezbednog tretmana kad god je to moguće, naročito citostatike i narkotike. U slučaju da to nije moguće, ovaj otpad se dostavlja apotekama koje su dužne da preuzimaju neupotrebljive lekove od građana.

Upravljanje otpadom iz proizvodnje titan-dioksida

Otpad od titan-dioksida, u smislu ovog zakona, jesu sve vrste otpada nastale u toku proizvodnje titan-dioksida, koji proizvođač odlaže ili je obavezan da odloži u skladu sa ovim zakonom, kao i ostatak nastao u toku tretmana ove vrste otpada. Operacije odlaganja otpada od titan-dioksida ne mogu se vršiti bez dozvole ministarstva, odnosno nadležnog organa autonomne pokrajine. Proizvođač i vlasnik titan-dioksida i otpada od titan-dioksida u obavezi je da sprovodi mere nadzora nad operacijama odlaganja i kontrolu zemljišta, vode i vazduha na lokaciji gde je otpad od titan-dioksida korišćen, čuvan ili odložen.

Upravljanje ambalažom i ambalažnim otpadom

Materijali koji se koriste za ambalažu moraju biti proizvedeni i dizajnirani na način da tokom njihovog životnog ciklusa ispunjavaju uslove zaštite životne sredine, bezbednosti i zdravlja ljudi, zdravstvene ispravnosti upakovanog proizvoda, kao i uslove za transport proizvoda i upravljanje otpadom. Ambalažom i ambalažnim otpadom upravlja se u skladu sa posebnim zakonom.

Izdavanje i vrste dozvola

Za obavljanje jedne ili više delatnosti u oblasti upravljanja otpadom pribavljaju se dozvole, i to:

- 1) dozvola za sakupljanje otpada;
- 2) dozvola za transport otpada;
- 3) dozvola za skladištenje otpada;
- 4) dozvola za tretman otpada;
- 5) dozvola za odlaganje otpada.

Za obavljanje više delatnosti jednog operatera može se izdati jedna integralna dozvola.

Nadležnost za izdavanje dozvola

Dozvole za sakupljanje, transport, skladištenje, tretman i odlaganje opasnog otpada, dozvolu za tretman inertnog i neopasnog otpada spaljivanjem i dozvolu za tretman otpada u mobilnom postrojenju izdaje ministarstvo. Dozvole za skladištenje, tretman i odlaganje inertnog i neopasnog otpada na teritoriji više jedinica lokalne samouprave izdaje ministarstvo, a na teritoriji autonomne pokrajine nadležni organ autonomne pokrajine. Autonomnoj pokrajini poverava se izdavanje dozvola za sakupljanje, transport, skladištenje, tretman i odlaganje otpada za sve aktivnosti na teritoriji autonomne pokrajine i za sva postrojenja za koja dozvolu za izgradnju izdaje nadležni organ autonomne pokrajine. Gradu, odnosno gradu Beogradu poverava se izdavanje dozvole za sakupljanje, transport, skladištenje, tretman i odlaganje inertnog i neopasnog otpada na teritoriji grada, odnosno grada Beograda. Opštini se poverava izdavanje dozvole za sakupljanje i transport inertnog i neopasnog otpada na njenoj teritoriji, kao i izdavanje dozvole za privremeno skladištenje inertnog i neopasnog otpada na lokaciji proizvođača, odnosno vlasnika otpada.

Izuzeci

Dozvola se ne izdaje za:

- 1) kretanje otpada unutar lokacije proizvođača otpada;
- 2) kontejnere za otpad iz domaćinstva na javnim mestima;
- 3) mesta na kojima se skladišti manje od 10 tona inertnog otpada;
- 4) mesta na kojima se skladišti manje od 2 tone neopasnog otpada.

Rok važenja dozvola

Dozvole za skladištenje, tretman i odlaganje otpada izdaju se na period od 10 godina.

Dozvola za sakupljanje i transport otpada

Dozvola za sakupljanje i/ili transport otpada izdaje se licu registrovanom za obavljanje delatnosti sakupljanja, odnosno licu koje ima svojstvo prevoznika u skladu sa zakonima kojima se uređuje prevoz u javnom saobraćaju, odnosno domaćem prevozniku, u skladu sa zakonima kojima se uređuje međunarodni javni prevoz, osim:

- 1) ako sam proizvođač otpada transportuje otpad u postrojenje za upravljanje otpadom koje za to ima dozvolu, koristeći svoja transportna sredstva, a količine otpada ne prelaze 1000 kilograma po jednoj pošiljci, isključujući opasan otpad;
- 2) za lice koje prenosi otpad iz domaćinstva u kontejnere, centre za sakupljanje ili u postrojenje za upravljanje otpadom ili vraća ambalažu ili iskorišćene proizvode proizvođaču ili prodavcu;
- 3) za fizička lica, odnosno individualne sakupljače otpada, koji su kod nadležnog organa jedinice lokalne samouprave registrovani za sakupljanje razvrstanog neopasnog otpada.

Cena usluga za upravljanje otpadom

Pravno ili fizičko lice koje obavlja delatnost sakupljanja, transporta, skladištenja, tretmana ili odlaganja otpada naplaćuje svoje usluge prema ceni utvrđenoj u skladu sa zakonom. Cena usluge se određuje u zavisnosti od vrste, količine, karakteristika otpada i učestalosti usluge, kao i od dužine i uslova transporta otpada i ostalih okolnosti koje utiču na cenu organizacije upravljanja otpadom. Cena usluge deponovanja otpada pokriva sve troškove rada deponije, uključujući finansijske garancije ili druge instrumente i procenjene troškove zatvaranja i naknadnog održavanja lokacije za period od najmanje 30 godina. Proizvođač ili uvoznik proizvoda koji posle upotrebe postaju posebni tokovi otpada, plaća naknadu.

Finansiranje upravljanja otpadom

Sprovođenje Strategije i planova upravljanja otpadom, kao i izgradnja postrojenja za skladištenje, tretman i odlaganje otpada iz nadležnosti Republike Srbije, finansira se iz namenskih sredstava budžeta Republike Srbije koja su prihod Fonda za zaštitu životne sredine, kredita, donacija i sredstava pravnih i fizičkih lica koja upravljaju otpadom, naknada i drugih izvora finansiranja, u skladu sa zakonom.

Sprovođenje regionalnih planova upravljanja otpadom, kao i izgradnja postrojenja za skladištenje, tretman i odlaganje otpada iz nadležnosti autonomne pokrajine finansira se iz namenskih sredstava budžeta autonomne pokrajine, kredita, donacija i sredstava pravnih i fizičkih lica koja upravljaju otpadom, naknada i drugih izvora finansiranja, u skladu sa zakonom.

Sprovođenje regionalnih i lokalnih planova upravljanja otpadom, kao i izgradnja postrojenja za skladištenje, tretman i odlaganje otpada iz nadležnosti jedinica lokalne samouprave finansira se iz namenskih sredstava budžeta jedinica lokalne samouprave, kredita, donacija i sredstava pravnih i fizičkih lica koja upravljaju otpadom, naknada i drugih izvora finansiranja, u skladu sa zakonom.

Inspekcijski nadzor

Inspekcijski nadzor nad primenom odredaba ovog zakona i propisa donetih za njegovo izvršavanje vrši ministarstvo, ako ovim zakonom nije drukčije propisano. Inspekcijski nadzor vrši se preko inspektora za zaštitu životne sredine (u daljem tekstu: inspektor) u okviru delokruga utvrđenog ovim zakonom.

Autonomnoj pokrajini poverava se vršenje inspekcijskog nadzora nad aktivnostima upravljanja otpadom koji se u celini obavljaju na teritoriji autonomne pokrajine i radom postrojenja za upravljanje otpadom za koje nadležni organ autonomne pokrajine izdaje dozvolu na osnovu ovog zakona.

Gradu, odnosno gradu Beogradu poverava se vršenje inspekcijskog nadzora nad aktivnostima sakupljanja i transporta inertnog i neopasnog otpada, odnosno nad radom postrojenja za skladištenje, tretman i odlaganje inertnog i neopasnog otpada za koje nadležni organ izdaje dozvolu na osnovu ovog zakona.

Opštini se poverava vršenje inspekcijskog nadzora nad aktivnostima sakupljanja i transporta inertnog i neopasnog otpada, kao i privremenog skladištenja inertnog i neopasnog otpada na lokaciji proizvođača, odnosno vlasnika otpada, za koje nadležni organ izdaje dozvolu na osnovu ovog zakona.

Za upravljanje otpadom na lokalnom nivou pored Zakona o upravljanju otpadom od izuzetnog uticaja su i sledeći zakoni:

1. Zakon o zaštiti životne sredine ("Službeni glasnik Republike Srbije", broj 66/91, 83/92, 53/93, 67/93, 48/94, 53/95, 135/04 i 36/09) uređuje integralni sistem zaštite prirode i životne sredine kojim se obezbeđuje ostvarivanje prava čoveka na život i razvoj u zdravoj životnoj sredini i uravnotežen odnos privrednog razvoja i životne sredine u Republici; uređuje mere prevencije i postupke koji se odnose na ispuštanje zagađujućih materija u vazduh, vodu i zemljište a u cilju unapređenja, zaštite i očuvanja životne sredine, definiše opasne, otpadne i štetne materije (gasovite, tečne ili čvrste) nastale u procesu proizvodnje, pri upotrebi, prometu, prevozu, skladištenju i čuvanju koje mogu svojim osobinama i hemijskim reakcijama ugroziti život i zdravlje ljudi ili životnu sredinu: određuje način postupanja i način odlaganja otpadnih materija, posebno komunalnog otpada i opasnog otpada; kao i obaveze i odgovornosti svih subjekata, način i postupanje pri preduzimanju određenih delatnosti ovih subjekata.
2. Zakon o lokalnoj samoupravi ("Službeni glasnik RS", broj 129/07) uređuje prava i dužnosti jedinice lokalne samouprave utvrđene Ustavom, zakonom, drugim propisom i statutom (izvorni delokrug i povereni poslovi), kao što su donošenje programa razvoja, urbanističkih planova, budžeta i završnih računa; uređenje obavljanja komunalnih delatnosti (održavanje čistoće u gradovima i naseljima, održavanje deponija...); obezbeđenje organizacionih, materijalnih i drugih uslova za obavljanje komunalnih delatnosti; staranje o zaštiti životne sredine. Zakon definiše i način finansiranja jedinica lokalne samouprave i to iz izvornih javnih prihoda opštine i ustupljenih javnih prihoda Republike (lokalne komunalne takse, naknada za zaštitu životne sredine, prihodi od koncesione naknade za obavljanje komunalnih delatnosti i dr.); definiše i mogućnost saradnje i udruživanja jedinica lokalne samouprave radi ostvarivanja zajedničkih ciljeva, planova i programa razvoja, kao i drugih potreba od zajedničkog interesa.
3. Zakon o komunalnim delatnostima ("Službeni glasnik RS", broj 16/97 i 42/98) određuje komunalne delatnosti i uređuje opšte uslove i način njihovog obavljanja, omogućava organizovanje i obavljanje komunalnih delatnosti za dve ili više opština, odnosno naselja, pod uslovima utvrđenim zakonom i sporazumom skupština tih opština; definiše da komunalnim delatnostima pripada i prečišćavanje i odvođenje atmosferskih i otpadnih voda i održavanje deponija, te daje ovlašćenje opštini, gradu da u skladu sa ovim zakonom uređuje i obezbeđuje uslove obavljanja komunalnih delatnosti i njihovog razvoja idr.
4. Zakon o planiranju i izgradnji ("Službeni glasnik RS", broj 72/09 od 31.08.2009. godine) uređuje uslove i način planiranja i uređenja prostora, uslove i način uređivanja i korišćenja građevinskog zemljišta i izgradnje i upotrebe objekata; vršenje nadzora nad primenom odredaba ovog zakona i inspekcijski nadzor; druga pitanja od značaja za uređenje prostora, uređivanje i korišćenje građevinskog zemljišta i za izgradnju objekata.
5. Zakon o ambazi i ambalažnom otpadu ("Službeni glasnik RS " br 36/2009 od 12.05 2009). Ovim zakonom se uređuju uslovi zaštite životne sredine koje

ambalaža mora da ispunjava za stavljanje u promet, upravljanje ambalažom i ambalažnim otpadom, izveštavanje o ambalaži i ambalažnom otpadu, ekonomski instrumenti, kao i druga pitanja od značaja za upravljanje ambalažom i ambalažnim otpadom. Odredbe ovog zakona primenjuju se na uvezenu ambalažu, ambalažu koja se proizvodi, odnosno stavlja u promet i sav ambalažni otpad koji je nastao privrednim aktivnostima na teritoriji Republike Srbije, bez obzira na njegovo poreklo, upotrebu i korišćeni ambalažni materijal.

6. Zakon o koncesijama ("Službeni glasnik RS", broj 22/97, 25/97 i 55/03) uređuje uslove, način i postupak davanja koncesija za korišćenje prirodnog bogatstva, dobara u opštoj upotrebi za koje je zakonom određeno da su u svojini Republike Srbije i za obavljanje delatnosti od opšteg interesa kao što je izgradnja, održavanje i korišćenje komunalnih objekata radi obavljanja komunalnih delatnosti; rok trajanja koncesije; ugovor o koncesiji, postupak davanja koncesije koncesionim aktom i javnim tenderom, kao i koncesionu naknadu, ostvarivanje koncesionih prava i obaveza; osnivanje i poslovanje koncesionog preduzeća i dr.
7. Zakon o privatizaciji ("Službeni glasnik RS", broj 38/01 i 18/03) uređuje uslove i postupak promene vlasništva društvenog, odnosno državnog kapitala, propisuje da se od sredstava dobijenih prodajom kapitala izdvajaju sredstva za zaštitu životne sredine i to: 5% za lokalnu zajednicu i 5% za autonomnu pokrajinu na čijoj teritoriji je sedište subjekta privatizacije, kao i da se sredstva dobijena po osnovu prodaje kapitala mogu koristiti za programe i projekte razvoja infrastrukture autonomne pokrajine, odnosno lokalne zajednice.
8. Zakon o proceni uticaja na životnu sredinu ("Službeni glasnik RS", broj 135/04 i 36/09) određuje postupak procene uticaja na životnu sredinu; način izrade i sadržaj studije o proceni uticaja na životnu sredinu; učešće zainteresovanih organa i organizacija i javnosti; prekogranično obaveštavanje za projekte koji mogu imati značajne uticaje na životnu sredinu druge države; određuje vrste projekata za čiju se izgradnju, odnosno rekonstrukciju i izvođenje obavezno vrši procena uticaja na životnu sredinu; definiše nadzor i instituciju koja vrši verifikaciju urađene procene.
9. Zakon o Strateškoj proceni uticaja na životnu sredinu ("Službeni glasnik RS", broj 135/04). Ovim zakonom uređuju se uslovi, način i postupak vršenja procene uticaja određenih planova i programa na životnu sredinu, radi obezbeđivanja zaštite životne sredine i unapređivanja održivog razvoja integrisanjem osnovnih načela zaštite životne sredine u postupak pripreme i usvajanja planova i programa.
10. Zakon o integrisanom sprečavanju i kontroli zagađivanja životne sredine ("Službeni glasnik RS" broj 135/04), uređuje uslove i postupke za izdavanje integrisane dozvole za postrojenja i aktivnosti koja mogu imati negativne uticaje na zdravlje ljudi, životnu sredinu ili materijalna dobra; uređuje principe integrisanosti i koordinacije; uređuje učešće javnosti u postupku odlučivanja kao i razmenu informacija u prekograničnom kontekstu; određuje vrste aktivnosti i postrojenja; uređuje nadzor i druga pitanja od značaja za sprečavanje i kontrolu zagađivanja životne sredine.
11. Zakon o potvrđivanju Konvencije o dostupnosti informacija, učešću javnosti u donošenju odluka i pravu na pravnu zaštitu u pitanjima životne sredine ("Službeni glasnik RS", broj 38/09).
12. Zakon o Fondu za zaštitu životne sredine ("Službeni glasnik RS", broj 72/09) kojim se uređuje položaj, poslovi, organizacija, prihodi, namena i način korišćenja sredstava, kao i druga pitanja od značaja za rad Fonda.
13. Zakon o zaštiti od buke ("Službeni glasnik RS", broj 36/09) kojim se uređuju subjekti zaštite životne sredine od buke; mere i uslovi zaštite od buke u životnoj sredini; merenje buke u životnoj sredini; pristup informacijama o buci; nadzor i dr.

14. Zakon o zaštiti vazduha ("Službeni glasnik RS", broj 36/09) kojim se uređuje upravljanje kvalitetom vazduha i određuju mere, način organizovanja i kontrola sprovođenja zaštite i poboljšanja kvaliteta vazduha kao prirodne vrednosti od opšteg interesa koja uživa posebnu zaštitu.
15. Zakon o zaštiti prirode ("Službeni glasnik RS", broj 36/09) kojim se uređuje zaštita i očuvanje prirode, biološke, geološke i predeone raznovrsnosti kao dela životne sredine.
16. Zakon o lekovima i medicinskim sredstvima ("Službeni glasnik RS", broj 84/04 i 85/05) uređuje postupanje sa lekovima i medicinskim sredstvima.
17. Zakon o nacionalnim parkovima ("Službeni glasnik RS", broj 39/93, 44/93, 53/93, 67/93 i 48/94) kojim se zabranjuje deponovanje komunalnog i industrijskog otpada, radioaktivnih i drugih opasnih materija na prostoru nacionalnog parka.
18. Zakon o geološkim istraživanjima ("Službeni glasnik RS", broj 44/95) uređuje uslove i način izvođenja geoloških istraživanja.
19. Zakon o poljoprivrednom zemljištu ("Službeni glasnik RS", broj 49/92, 53/93, 67/93, 48/94, 46/95, 54/96 i 14/00) uređuje zaštitu zemljišta, kao i uslove za izdavanje odobrenja za eksploataciju mineralnih sirovina i odlaganje jalovine, pepela i šljake i drugih otpadnih i opasnih materija na poljoprivrednom zemljištu i propisuje obavezu rekultivacije poljoprivrednog zemljišta koje je korišćeno za odlaganje jalovine, pepela i šljake ili drugih otpadnih materija.
20. Zakon o vodama ("Službeni glasnik RS", broj 46/91, 53/93, 67/93, 48/94 i 54/96) propisuje za koje objekte su potrebni vodoprivredni uslovi i vodoprivredna saglasnost u koje spadaju i industrijski objekti iz kojih se ispuštaju otpadne vode u površinske i podzemne vode ili javnu kanalizaciju, uređuje obavezu izgradnje postrojenja za prečišćavanje otpadnih voda i objekata za odvođenje i ispuštanje otpadnih voda, uključujući industrijske i komunalne deponije.
21. Zakon o sanitarnom nadzoru ("Službeni glasnik RS", broj 34/94 i 25/96) uređuje sanitarne uslove za lokaciju na kojoj se planira izgradnja objekata industrije, odlaganja otpada i ispuštanja otpadnih voda.
22. Zakon o zdravstvenoj zaštiti životinja ("Službeni glasnik RS", broj 37/91, 50/92, 33/93, 52/93, 53/93, 67/93, 48/94, 53/95, 52/96 i 25/00) uređuje mere sprečavanja pojave i širenja zaraznih bolesti i zdravstvene zaštite životinja, kao i uslove i način neškodljivog uklanjanja životinjskih leševa.
23. Zakon o rudarstvu ("Službeni glasnik RS", br. 44/95 i 34/06) kojim se propisuje da je za dobijanje odobrenja za eksploataciju potreban i projekat rekultivacije degradiranog zemljišta, propisuje obaveza preduzeća da u toku i po završenim radovima na eksploataciji mineralnih sirovina izvrši rekultivaciju zemljišta u svemu prema projektu rekultivacije i da preduzme druge mere zaštite zemljišta na kome su se izvodili radovi.
24. Zakon o šumama ("Službeni glasnik RS", br. 46/91, 83/92, 53/93, 54/93, 60/93, 67/93, 48/94 i 54/96).
25. Zakon o veterinarstvu ("Službeni glasnik RS", br. 91/05). Po ovom zakonu opština je nadležna za zbrinjavanje napuštenih pasa i sakupljanje životinjskih leševa i njihov transport do lokacije koju određuje Republika.
26. Zakon o zaštiti od jonizujućeg zračenja i o nuklearnoj sigurnosti ("Službeni glasnik RS", broj 36/09), sastoji se u potrebi za harmonizacijom domaćih propisa u ovoj oblasti sa regulativom EU i pooštavanju režima nuklearne i radijacione sigurnosti. Propis treba da obezbedi uslove za efikasno suzbijanje zloupotreba radioaktivnih i nuklearnih materijala. Zakonom se obezbeđuje i pravni okvir za formiranje nezavisnog regulatornog tela - Agencije za zaštitu od jonizujućeg zračenja.
27. Zakon o proizvodnji i prometu otrovnih materija ("Službeni list SRJ", br. 15/95, 28/96 i 37/02).

28. Zakon o prevozu opasnih materija ("Službeni list SFRJ", br. 20/84, 27/90 i 45/90), ("Službeni list SRJ", br. 24/94, 28/96, 21/99, 44/99 i 68/02). Radi zaštite života i zdravlja ljudi, čovekove sredine, materijalnih dobara, kao i radi bezbednosti saobraćaja, ovim zakonom uređuju se uslovi pod kojima se vrši prevoz opasnih materija i radnje koje su u vezi s tim prevozom (pripremanje materije za prevoz, utovar i istovar i usputne manipulacije).
29. Zakon o zaštiti stanovništva od zaraznih bolesti ("Službeni glasnik RS", br. 125/04).
30. Zakon o zdravstvenoj zaštiti ("Službeni glasnik RS", br. 107/05).
31. Zakon o sanitarnom nadzoru ("Službeni glasnik RS", br. 125/04).
32. Zakon o eksplozivnim materijama, zapaljivim tečnostima i gasovima ("Službeni glasnik SRS", br. 44/77, 45/85, 18/89) i ("Službeni glasnik RS", br. 53/93, 67/93, 48/94).
33. Zakon o prometu eksplozivnih materija ("Službeni list SFRJ", br. 30/85, 6/89, 53/91) i ("Službeni glasnik SRJ", br. 24/94).
34. Zakon o potvrđivanju Konvencije o kontroli prekograničnog kretanja opasnog otpada i o njegovom odlaganju ("Službeni list SRJ", br. 2/99).
35. Zakon o opštem upravnom postupku ("Službeni list SRJ", br. 33/97 i 31/01). Po ovom zakonu dužni su da postupaju državni organi kad u upravnim stvarima, neposredno primenjujući propise, rešavaju o pravima, obavezama ili pravnim interesima fizičkog lica, pravnog lica ili druge stranke, kao i kad obavljaju druge poslove utvrđene ovim zakonom. Po ovom zakonu dužni su da postupaju i preduzeća i druge organizacije kad u vršenju javnih ovlašćenja koja su im poverena zakonom rešavaju.
36. Zakon o javnim nabavkama ("Službeni glasnik RS", br. 116/08). Ovim zakonom uređuju se uslovi, način i postupak nabavke dobara i usluga i ustupanja izvođenja radova u slučajevima kada je naručilac tih nabavki državni organ, organizacija, ustanova ili drugo pravno lice određeno ovim zakonom; određuje način evidentiranja ugovora i drugih podataka o javnim nabavkama; određuju poslovi i oblik organizovanja Uprave za javne nabavke; obrazuje Republička komisija za zaštitu prava u postupcima javnih nabavki; određuje način zaštite prava ponudjaca i javnog interesa u postupcima javnih nabavki; uređuju i druga pitanja od značaja za javne nabavke.
37. Zakon o privatnim preduzetnicima ("Službeni glasnik SRS", broj 54/89 i 9/90, "Službeni glasnik RS", broj 46/91, 53/93, 67/93, 48/94, 53/95 i 35/02) uređuje uslove i postupak za početak obavljanja određenih delatnosti za koje preduzetnik pribavlja odgovarajuće dokaze i dokumentaciju kao i akt nadležnog organa o utvrđivanju ispunjenosti propisanih uslova u pogledu bezbednosti i zaštite zdravlja, zaštite na radu, zaštite životne sredine, sanitarno-higijenskih i zdravstvenih uslova i opremljenosti, kao i drugih propisanih uslova pre otpočinjanja obavljanja delatnosti.
38. Carinski zakon ("Službeni glasnik RS", broj 76/03) uređuje carinsko područje, pogranični pojas, prelaz, carinsku robu, nadzor i kontrolu, povlastice, postupak uvoza, izvoza i tranzita robe, prava i obaveze lica koja učestvuju, kao i prava i obaveze carinskih organa u carinskom postupku.
39. Zakon o utvrđivanju određenih nadležnosti autonomne pokrajine Vojvodine ("Službeni glasnik RS", broj 6/02) određuje nadležnosti autonomne pokrajine, naročito u oblastima u kojima Republika uređuje sistem, kao što su oblasti: kulture, obrazovanja, zdravstvene zaštite, sanitarnog nadzora, zaštite i unapređenje životne sredine, urbanizma, građevinarstva, privrede i privatizacije, rudarstva i energetike, poljoprivrede, šumarstva i dr.
40. Poreski zakoni Republike Srbije određuju predmet oporezivanja, obveznike poreza, uslove i način plaćanja poreza, kao i određene podsticaje i to: Zakon o porezu na dobit preduzeća ("Službeni glasnik RS", broj 25/01, 80/02 i 43/03) i Zakon o porezu na dohodak građana ("Službeni glasnik RS", broj 24/01 i

- 80/02). Pravnim i fizičkim licima umanjuje se obračunati porez za 20% ulaganja izvršenog u toj godini, a najviše do 50% obračunatog poreza u toj godini za ulaganja u osnovna sredstva, uključujući i osnovna sredstva za zaštitu životne sredine; Pravnim i fizičkim licima je omogućena ubrzana amortizacija za stalna sredstva po stopama koje mogu biti do 25% više od propisanih, ako ta sredstva služe za sprečavanje zagađivanja vazduha, vode i zemljišta, ublažavanje buke, uštede energije, pošumljavanje, prikupljanje i korišćenje otpada kao industrijskih sirovina ili energetske goriva; Pravnim i fizičkim licima se izdaci (ulaganja) za zaštitu životne sredine priznaju u poreskom bilansu kao rashod u visini do 3,5% ukupnog prihoda; Fizičkom licu koje ostvaruje prihode po osnovu prikupljanja i prodaje sekundarnih sirovina, obračunati porez umanjuje se za 40%.
41. Zakon o porezu na imovinu ("Službeni glasnik RS", broj 26/01, 42/02, 45/02 i 80/02): Porez na imovinu ne plaća se na prava na nepokretnosti i to: objekte za zaštitu poljoprivrednog i šumskog zemljišta i druge ekološke objekte, kao i objekte, odnosno delove objekata koji u skladu sa zakonom služe za obavljanje komunalnih delatnosti, osim ako se ti objekti trajno daju drugim licima radi ostvarivanja prihoda (trajno davanje je, u smislu ovog zakona, svako ustupanje nepokretnosti drugom licu uz naknadu koje u toku 12 meseci, neprekidno ili sa prekidima, traje duže od 183 dana).
42. Zakon o akcizama ("Službeni glasnik RS", broj 22/01, 42/01, 61/01, 73/01, 5/02, 24/02, 45/02, 69/02, 80/02, 15/03, 43/03, 56/03, 72/03 i 93/03): Ne plaća se akciza za motorna ulja i maziva koja su proizvedena uz učešće najmanje 25% baze ulja dobijenog rerafinacijom upotrebljenog motornog i industrijskog ulja, pod uslovom da je ambalaža ili etiketa obeležena jasno zelenom bojom. (Napomena: u članu 9. stav 1. tačka 5. ovog zakona propisano je da se na motorna ulja i maziva plaća akciza u iznosu od 46,64 din/l).
43. Zakon o porezu na promet ("Službeni glasnik RS", broj 22/01): Od poreza na promet proizvoda izuzeti su proizvodi koji se uvoze, a za koje je prema Carinskom zakonu predviđeno oslobađanje od plaćanja carine, ako su proizvodi namenjeni zaštiti životne sredine i ako se ne proizvode u zemlji.
44. Zakon o prostornim planu ("Službeni glasnik RS", broj 13/96).
45. Zakon o zaštiti na radu ("Službeni glasnik RS", broj 42/91, 53/93, 67/93, 48/94, i 42/98).
46. Zakon o javnom dugu ("Službeni glasnik RS", broj 61/05).
47. Pravilnik o kriterijumima za određivanje lokacije i uređenje deponija otpadnih materija ("Službeni glasnik RS", broj 54/92) propisuje kriterijume za lociranje deponija otpadnih materija, način sanitarno-tehničkog uređenja deponija radi zaštite životne sredine, kao i uslove i način prestanka korišćenja deponije.
48. Pravilnik o načinu postupanja sa otpacima koji imaju svojstva opasnih materija ("Službeni glasnik RS", broj 12/95) uređuje način postupanja sa pojedinim otpadima koji imaju svojstvo opasnih materija, način vođenja evidencija o vrstama i količinama opasnih materija u proizvodnji, upotrebi, prevozu, prometu, skladištenju i odlaganju i daje kategorizaciju otpada u skladu sa Bazelskom konvencijom.
49. Pravilnik o graničnim vrednostima emisije, načinu i rokovima merenja i evidentiranja podataka ("Službeni glasnik RS", broj 30/97 i 35/97) određuje granične vrednosti emisije štetnih i opasnih materija u vazduhu na mestu izvora zagađivanja, način i rokove merenja i evidentiranja podataka o izvršenim merenjima.
50. Pravilnik o graničnim vrednostima, metodama merenja imisije, kriterijumima za uspostavljanje mernih mesta i evidenciji podataka ("Službeni glasnik RS", broj 54/92 i 30/99) propisuje granične vrednosti imisije, imisije upozorenja, epizodnog zagađenja vazduha, metode sistematskog merenja imisije, kriterijume

za uspostavljanje mernih mesta i način evidentiranja podataka i uticaja zagađenog vazduha na zdravlje ljudi.

51. Pravilnik o metodologiji za procenu opasnosti od hemijskog udesa i od zagađivanja životne sredine, merama pripreme i merama za otklanjanje posledica ("Službeni glasnik RS", broj 60/94 i 63/94) propisuje metodologiju za procenu opasnosti, odnosno rizika od hemijskog udesa i opasnosti od zagađivanja životne sredine, o merama pripreme za mogući hemijski udes i merama za otklanjanje posledica hemijskog udesa, kao i način vođenja evidencije o vrstama i količinama opasnih materija u proizvodnji, upotrebi, prevozu, prometu, skladištenju i odlaganju.
52. Pravilnik o sadržini studije o proceni uticaja na životnu sredinu ("Službeni glasnik RS", broj 69/05).
53. Pravilnik o sadržini zahteva o potrebi procene uticaja i sadržini zahteva za određivanje obima i sadržaja studije o proceni uticaja na životnu sredinu ("Službeni glasnik RS", broj 69/05).
54. Pravilnik o sadržini, izgledu i načinu vođenja javne knjige o sprovedenim postupcima i donetim odlukama o proceni uticaja na životnu sredinu ("Službeni glasnik RS", broj 69/05).
55. Pravilnik o radu tehničke komisije za ocenu studije o proceni uticaja na životnu sredinu ("Službeni glasnik RS", broj 69/05).
56. Pravilnik o postupku javnog uvida, prezentaciji i javnoj raspravi o studiji o proceni uticaja na životnu sredinu ("Službeni glasnik RS", broj 69/05).
57. Pravilnik o sadržini i načinu vođenja registra izdatih integrisanih dozvola ("Službeni glasnik RS", broj 30/06).
58. Pravilnik o sadržini, izgledu i načinu popunjavanja zahteva za izdavanje integrisane dozvole ("Službeni glasnik RS", broj 30/06).
59. Pravilnik o sadržini i izgledu integrisane dozvole ("Službeni glasnik RS", broj 30/06).
60. Pravilnik o uslovima i načinu razvrstavanja, pakovanja i čuvanja sekundarnih sirovina ("Službeni glasnik RS", broj 55/01) propisuje bliže uslove i način razvrstavanja, pakovanja i čuvanja otpada - sekundarnih sirovina koje se mogu koristiti neposredno ili doradom, odnosno preradom, a potiču iz tehnoloških procesa proizvodnje, reciklaže, prerade ili regeneracije otpadnih materija, usluga, potrošnje ili drugih delatnosti i uz ovaj pravilnik odštampan je Katalog otpada i liste otpada koje su usaglašene sa propisima EU.
61. Uredba o prevozu opasnih materija u drumskom i železničkom saobraćaju ("Službeni glasnik RS", broj 53/02) bliže propisuje uslove i način obavljanja prevoza opasnih materija u drumskom i železničkom saobraćaju.
62. Uredba o utvrđivanju Liste projekata za koje je obavezna procena uticaja i Liste projekata za koje se može zahtevati procena uticaja na životnu sredinu. ("Službeni glasnik RS", broj 114/08).
63. Uredba o vrstama aktivnosti i postrojenja za koje se izdaje integrisana dozvola ("Službeni glasnik RS", broj 84/05).
64. Pravilnik o opasnim materijama u vodama ("Službeni glasnik SRS", broj 31/82).
65. Pravilnik o načinu i minimalnom broju ispitivanja kvaliteta otpadnih voda ("Službeni glasnik SRS", broj 47/83 i 13/84).
66. Pravilnik o načinu neškodljivog uklanjanja i iskorišćavanja životinjskih leševa ("Službeni glasnik SRS", broj 7/81).
67. Pravilnik o uslovima koje moraju ispunjavati objekti u kojima se vrši neškodljivo uklanjanje i prerada životinjskih leševa, klaničkih konfiskata i krvi ("Službeni glasnik SRS", broj 7/81).
68. Pravilnik o obrascu dokumenta o kretanju otpada i uputstvo za njegovo popunjavanje ("Službeni glasnik RS", broj 72/09).
69. Uredba o zaštiti prirodnih retkosti ("Službeni glasnik RS", broj 50/93 i 93/93).

70. Pravilnik o obrascu dokumenta o kretanju opasnog otpada i uputstvo za njegovo popunjavanje ("Službeni glasnik RS", broj 72/09).
71. Pravilnik o načinu uništavanja neupotrebljenih otrova i ambalaže koja je korišćena za pakovanje otrova i o načinu povlačenja otrova iz prometa ("Službeni list SFRJ", broj 07/83).
72. Pravilnik o sadržini dokumentacije koja se podnosi uz zahtev za izdavanje dozvole za uvoz, izvoz i tranzit otpada ("Službeni glasnik RS", broj 60/09).
73. Pravilnik o sadržini i načinu vođenja registra izdatih dozvola za upravljanje ambalažnim otpadom ("Službeni glasnik RS", broj 76/09).
74. Pravilnik o načinu numerisanja, skraćenicama i simbolima na kojima se zasniva sistem indentifikacije i označavanja ambalažnih materijala ("Službeni glasnik RS", broj 70/09).
75. Pravilnik o vrsti i godišnjoj količini ambalaže korišćene za upakovanu robu stavljen u promet za koju proizvođač, uvoznik, paker/punilac i isporučilac nije dužan da obezbedi upravljanje ambalažnim otpadom ("Službeni glasnik RS", broj 70/09).
76. Pravilnik o vrstama ambalaže sa dugim vekom trajanja ("Službeni glasnik RS", broj 70/09).
77. Pravilnik o kriterijumima za određivanje šta može biti ambalaža, sa primerima za primenu kriterijuma i listi srpskih standarda koji se odnose na osnovne zahteve koje ambalaža mora da ispunjava za stavljanje u promet ("Službeni glasnik RS", broj 70/09).
78. Pravilnik o godišnjoj količini ambalažnog otpada po vrstama za koje se obavezno obezbeđuje prostor za preuzimanje, sakupljanje, razvrstavanje i privremeno skladištenje ("Službeni glasnik RS", broj 70/09).
79. Uredba o listama otpada za prekogranično kretanje, sadržini i izgledu dokumentat koji prate prekogranično kretanje otpada sa uputstvima za njihovo popunjavanje ("Službeni glasnik RS", broj 60/09).
80. Uredba o utvrđivanju programa dinamike podnošenja zahteva za izdavanje integrisane dozvole ("Službeni glasnik RS", broj 108/08).
81. Uredba o određivanju pojedinih vrsta otpada koje se mogu uvoziti kao sekundarne sirovine ("Službeni glasnik RS", broj 60/09).
82. Pravilnik o načinu obeležavanja zaštićenih prirodnih dobara ("Službeni glasnik RS", broj 30/92).
83. Uredba o kriterijumima za određivanje najbolje dostupnih tehnika, za primenu standarda kvaliteta, kao i za određivanje graničnih vrednosti emisija u integrisanoj dozvoli ("Službeni glasnik RS", broj 84/05).
84. Pravilnik o kategorizaciji zaštićenih prirodnih dobara ("Službeni glasnik RS", broj 30/92).
85. Uredba o upravljanju otpadnim uljima ("Službeni glasnik RS", broj 60/08).
86. Pravilnik o načinu uništavanja lekova, pomoćnih lekovitih sredstava i medicinskih sredstava ("Službeni glasnik SRJ", broj 16/94 i 22/94).
87. Pravilnik o bližim uslovima koje moraju da ispunjavaju stručne organizacije koje vrše merenja emisije i imisije ("Službeni glasnik RS", broj 5/02).
88. Uredba o sadržini programa mera prilagođavanja rada postojećeg postrojenja ili aktivnosti propisanim uslovima ("Službeni glasnik RS", broj 84/05).
89. Pravilnik o higijenskoj ispravnosti vode za piće ("Službeni list SRJ", broj 42/98 i 44/99).
90. Pravilnik o načinu uzimanja uzoraka i metodama za laboratorijsku analizu vode za piće ("Službeni list SFRJ", broj 33/87).
91. Uredba o klasifikaciji voda, međurepubličkih vodotoka, međunarodnih voda i voda obalnog mora Jugoslavije ("Službeni list SFRJ", broj 6/78).
92. Pravilnik o načinu određivanja i održavanja zona i pojaseva sanitarne zaštite objekata za snabdevanje vodom za piće ("Službeni glasnik SRS", broj 33/78).

93. Pravilnik o uslovima koje moraju ispunjavati preduzeća i druga pravna lica koja vrše određenu vrstu ispitivanja kvaliteta površinskih i podzemnih voda, kao i ispitivanje kvaliteta otpadnih voda ("Službeni glasnik RS", broj 41/94).
94. Pravilnik o dozvoljenim količinama opasnih i štetnih materija u zemljištu i metodama za njihovo ispitivanje ("Službeni glasnik RS", broj 23/94).
95. Pravilnik o tehničkim i sanitarno-higijenskim uslovima koje moraju ispunjavati organizacije udruženog rada koje se bave prometom otrova ("Službeni list SFRJ", broj 9/86).
96. Pravilnik o kriterijumima za razvrstavanje otrova u grupe i o metodama za određivanje stepena otrovnosti pojedinih otrova ("Službeni list SFRJ", broj 79/91).
97. Pravilnik o uslovima koje moraju ispunjavati organizacije za davanje toksikološke ocene otrova i organizacije za davanje ocene o efikasnosti otrova ("Službeni list SFRJ", broj 22/92).
98. Pravilnik o načinu prevoza opasnih materija u drumskom saobraćaju ("Službeni list SFRJ", broj 82/90).
99. Pravilnik o načinu prevoza opasnih materija u železničkom saobraćaju ("Službeni list SFRJ", broj 25/92).
100. Pravilnik o sadržini, obimu i načinu izrade Prethodne studije opravdanosti i Studije opravdanosti za izgradnju objekata ("Službeni glasnik RS", broj 80/05).
101. Uredba o kategorizaciji vodotoka ("Službeni glasnik RS", broj 47/03 i 13/84).
102. Pravilnik o sadržini, načinu izrade, načinu vršenja stručne kontrole urbanističkog plana, kao i uslovima i načinu stavljanja plana na javni uvid ("Službeni glasnik RS", broj 12/96 i 12/09).

Zakonodavstvo EU u oblasti otpada

Osnovni okvir

Bazična Okvirna Direktiva o otpadu (Direktiva Saveta 75/442/EEC) je dopunjena Direktivama Saveta 91/156/EEC i 91/692/EEC, kao i Odlukom Komisije 96/350/EC), a maja 2006 je zamenjena Novom Okvirnom Direktivom Parlamenta i Saveta o otpadu 2006/12/EC, koja je decembra 2008 zamenjena sada aktuelnom Okvirnom Direktivom 2008/98/EC i koja će važiti do decembra 2010. Druga bazična Direktiva je o opasnom otpadu (Direktiva Saveta 91/689/EEC), koja uspostavlja opšte odredbe za tretman otpada. Unutar ovih odredbi postoje dve grupe "ćerki" direktiva. Prva se bavi posebnim vrstama otpada, a druga se bavi zahtevima/uslovima koje treba da ispune objekti za odlaganje otpada, kao i samim radom tih objekata, kao što je Direktiva o deponijama otpada (Direktiva Saveta 99/31/EC), Direktiva o spaljivanju opasnog otpada (Direktiva Saveta 94/67/EC, koju je zamenila Direktiva 2000/75/EC) i Direktiva o spaljivanju otpada (ispravljena Direktiva Saveta i Parlamenta 2000/76/EC). Treća grupa pravnih instrumenata se bavi prevozom otpada u samoj i van EU.

I novom Direktivom 2008/98/EC kao i starim Okvirnim Direktivama o otpadu 75/442/EEC i 2006/12/EC utvrđeno je pet osnovnih načela: hijerarhija upravljanja otpadom, samodovoljnost postrojenja za odlaganje, najbolje dostupne tehnike, blizina odlaganja otpada i odgovornost proizvođača. Uz navedena, propisuje se i ostvarenje sledećih načela:

- Zajednička definicija otpada u svim državama članicama (zajednička terminologija definisana je članom 1a. Okvirne Direktive i Listom otpada iz Evropskog kataloga otpada);
- Podsticanje čistije proizvodnje i korišćenja čistih proizvoda (što omogućava smanjivanje negativnog uticaja proizvoda na životnu sredinu);

- Podsticanje korišćenja ekonomskih instrumenata (podrazumeva primenu tržišnih mehanizama na zaštitu životne sredine: naknade za stvaranje otpada, promet otpadom i njegovo odlaganje; dozvole za emisije kod proizvodnje deponijskog gasa; sertifikati za reciklažu);
- Regulisanje prometa otpadom (uspostavljanje sistema kontrole i nadzora nad prekograničnim prometom otpada uz uspostavljanje nacionalnog sistema za nadzor i kontrolu u cilju zaštite životne sredine i ljudskog zdravlja);
- Zaštita životne sredine i unutrašnje tržište (cilj je da se otpad koji se ne može reciklirati ili iskoristiti za dobijanje energije odvozi na najbliže odlagalište i da se ne izvozi).

Sav otpad (opasan ili ne) je predmet i starih Direktiva 75/442/EEC i 2006/12/EC i nove Direktive o otpadu 2008/98/EC, a opasan otpad je takođe i predmet Direktive 91/689/EEC. Brojne kontrole, kao dodatak onim koje su uspostavljene u Okvirnoj direktivi za otpad (75/442/EEC, 2006/12/EC i 2008/98/EC), su ugrađene u odnosu na rukovanje i odlaganje opasnog otpada. Tako na primer opasan građevinski otpad, kao što su lepkovi, azbestni materijali, CFC-rashlađivači i pena, drvena građa tretirana premazima, emulzije, rastvorljivi aditivi za beton, smole, ne može se reciklirati i ne može se ni odlagati na sanitarnoj deponiji za komunalni otpad. Ovaj otpad se tretira posebnim postupcima kao što su ostakljivanje, termička degradacija, stabilizacija/očvršćavanje, deponovanje na deponiji za opasan otpad. Tretman ovog otpada je pokriven Okvirnom Direktivom o otpadu (Nova Direktiva Saveta 2008/98/EC, ali i starim Direktivama 75/442/EEC i 2006/12/EC) i Direktivom o opasnom otpadu (Direktiva Saveta 91/689/EEC).

Objekti za tretman otpada i zahtevi/uslovi koje oni treba da ispune.

Odluka Saveta 2003/33/EC o uspostavljanju kriterijuma i procedura za prihvatanje otpada na deponiji u skladu sa Direktivom Saveta 99/31/EC o deponijama otpada

Ovom Odlukom se uspostavljaju kriterijumi i procedure za prihvatanje otpada na deponijama (prikazani u Aneksu Odluke) a u skladu sa Direktivom Saveta 99/31/EC i zahtevima Aneksa II Direktive 99/31/EC. Aneks Odluke ima više delova: deo 1 uspostavlja proceduru određivanja prihvatanja otpada a ona se sastoji od osnovne karakterizacije, testova i on-site verifikacije; deo 2 uspostavlja kriterijume za prihvatanje otpada za svaku klasu deponije; deo 3 propisuje metodologiju za uzorkovanje i testiranje otpada; aneks A definiše sigurnosne mere koje se moraju poštovati pri podzemnom skladištenju; aneks V daje pregled opcija deponovanja i primere mogućih podkategorija deponija ne-opasnih otpada.

Direktiva Saveta 2000/76/EC o spaljivanju otpada

Ovom Direktivom se: propisuje upoznavanje sa dozvoljenom procedurom za spaljivanje otpada i za ispuštanje otpadnih voda iz postrojenja; propisuje primena propisanih uslova koji se odnose na projektovanje i funkcionisanje postrojenja za insineraciju, kao i propisanih vrednosti emisije. Ova Direktiva zamenjuje: Direktivu 89/429/EC o redukciji zagađenja vazduha iz postojećih insineratora komunalnog otpada; Direktivu 89/369/EC o redukciji zagađenja vazduha iz novih insineratora komunalnog otpada; Direktivu 94/67/EC o insineraciji opasnog otpada.

Direktiva se odnosi kako na postrojenja za insineraciju otpada, tako i na postrojenja u kojima se vrši koincineracija (kojima je glavna uloga da proizvode energiju ili materijalne proizvode i koja koriste otpad kao redovno ili dodatno gorivo, pri čemu se otpad termički tretira u svrhu odlaganja). Direktiva se ne odnosi na

eksperimentalna postrojenja, postrojenja za tretman biljnog otpada iz poljoprivrede i šumarstva, prehrambenu industriju i proizvodnju papira, šumski otpad, radioaktivni otpad, životinjski otpad, otpad kao rezultat eksploatacije nafte i gasakoji se spaljuje na off shore postrojenjima.

Cilj Direktive je da spreči odnosno redukuje zagađenje vazduha, vode i zemljišta prouzrokovano insineracijom ili koinsineracijom otpada, uvodeći integralni pristup (granične vrednosti ispuštanja u vodu se zajednički sagledavaju sa graničnim vrednostima emisije u vazduh), kao i da spreči rizik po ljudsko zdravlje. Ovom Direktivom se Zahteva primena graničnih vrednosti emisije za posebne vrste zagađujućih materija i ispunjenje zahteva za insineraciju regulisanih ovom direktivom. Direktivom se propisuje:

- da sva postrojenja za insineraciju i koinsineraciju moraju biti ovlašćena od strane nadležnog organa sa listom otpada koji može biti tretiran;
- da pre tretmana opasnog otpada, operater postrojenja za insineraciju i koinsineraciju mora imati dostupne podatke o generisanom postupku, informacije o fizičkim i hemijskim osobinama opasnog otpada;
- tehnički uslovi za insineraciju i koinsineraciju, temperature procesa, kao i vreme boravka;
- uslovi korišćenja oslobođene toplote;
- granične vrednosti emisije iz postrojenja u atmosferu (Aneks V);
- granične vrednosti za koinsineraciju (Aneks II);
- uslovi za ispuštanje efluenta nakon prečišćavanja gasova;
- uslovi za monitoring;
- uslovi za davanje dozvola;
- uslovi obaveštavanja javnosti o radu.

Postrojenja za termički tretman mogu biti: insineratori za komunalan otpad; specijalni insineratori za visoko kaloričan otpad; postrojenja za koinsineraciju komunalnog otpada; postrojenja za druge vrste termičkog tretmana.

Direktiva 86/278/EEC o zaštiti životne sredine i posebno zemljišta u slučaju korišćenja sekundarnih đubriva u poljoprivredi dopunjena Direktivom 91/692//EEC

Direktiva definiše upotrebu mulja iz postrojenja za preradu gradskih otpadnih voda u poljoprivredi, a koji inače ima povoljne karakteristike, u cilju prevencije zagađenja zemljišta, vegetacije, ljudi i životinja. Upotreba ovog mulja kao dodatka biljnim potrebama za nutritijentima se može sprovoditi ukoliko se ne remeti kvalitet zemljišta i kvalitet podzemnih i površinskih voda. Prisutni teški metali u mulju mogu biti veoma toksični po biljke i zato se moraju držati u okviru granica dozvoljenih za unos u zemljište.

Direktivom se: definiše pojam mulja, tretiranog mulja, poljoprivrede, korišćenja; propisuju uslovi pod kojima se može koristiti mulj; dostavljaju granične vrednosti koncentracija teških metala u zemljištu (Aneks Ia), u mulju (Aneks Ib), kao i maksimalna dozvoljena godišnja količina teških metala u zemljištu (Aneks Ic); zabranjuje upotreba mulja u zemljištu ukoliko koncentracija teških metala prelazi nivo dozvoljenog; propisuju uslovi za tretman mulja pre korišćenja u poljoprivredi; zabranjuje upotreba mulja na pašnjacima, zemljištu gde je voće i povrće u sazrevanju, na zemljištu gde rastu plodovi koji su u direktnom kontaktu sa zemljištem ili se normalno jedu sirovi; propisuje obaveza uzorkovanja i analiziranja kvaliteta mulja, propisuje obaveza registracije kvaliteta i kvantiteta proizvedenog

mulja, proizvođača i korisnika mulja; propisuje obaveza dostavljanja podataka EU komisiji svakih 5 godina o korišćenju mulja u poljoprivredi.

Direktiva 2008/1/EC o integrisanom sprečavanju i kontroli zagađivanja životne sredine. Zamenjuje Direktivu 96/61/EEC

Direktiva 96/61/EEC o integralnoj prevenciji i kontroli zagađivanja je tzv IPPC Direktiva. Svrha ove Direktive je postizanje integrisanog sprečavanja i kontrole zagađenja a primenjuje se na industrijska i druga postrojenja i aktivnosti koje su klasifikovane prema nivou zagađivanja i riziku koji te aktivnosti mogu imati po životnu sredinu i zdravlje ljudi. Zahteva da se i industrijskim i poljoprivrednim aktivnosti sa visokim potencijalom zagađivanja izdaju dozvole za rad, ali tako da zadovolje sve uslove za sprečavanje zagađenja životne sredine. Ovom Direktivom propisuju se mere predviđene za sprečavanje, ili ako to nije moguće sprovesti u praksi, za smanjenje emisije zagađivača u atmosferu, vodu i zemljište, do kojih dolazi usled napred navedenih aktivnosti, uključujući i mere koje se odnose na otpad, a u cilju postizanja visokog nivoa zaštite životne sredine shvaćene kao celina, i bez štete po Direktivu 85/337/EEC i po druge relevantne propise EU.

U oblasti upravljanja otpadom to su:

postrojenja za odlaganje neopasnog otpada, kapaciteta preko 50 tona na dan;

- deponije koje primaju više od 10 tona otpada na dan ili ukupnog kapaciteta koji prelazi 25.000 tona, isključujući deponije inertnog otpada.
- postrojenja namenjena za odlaganje ili ponovno iskorišćenje opasnog otpada, uključujući i otpadno ulje, sa kapacitetom koji prelazi 10 tona dnevno;
- postrojenja za spaljivanje komunalnog otpada, čiji kapacitet prelazi 3 tone na sat;

Obaveze koje proizilaze iz ove Direktive odnose se na obaveze država članica koje su dužne da preduzmu mere potrebne da postrojenja funkcionišu na takav način da se:

- prethodno preduzmu sve zaštitne mere protiv zagađenja, a naročito putem primene najboljih dostupnih tehnika;
- ne prouzrokuje bilo kakvo znatno zagađenje;
- izbegne nastajanje otpada, a tamo gde dođe do nastajanja otpada, da se on neutrališe ili, kada to nije tehnički i ekonomski izvodljivo, da se odloži i da se pri tom izbegne ili smanji svaki uticaj takvog otpada na životnu sredinu;
- energija koriste efikasno;
- preduzmu mere potrebne za sprečavanje udesa i ograničavanja njihovih posledica;

posle konačnog prestanka aktivnosti preduzmu sve neophodne mere za izbegavanje svakog rizika zagađenja i za vraćanje lokacije postrojenja u zadovoljavajuće stanje životne sredine.

Utvrđene su i obaveze nadležnih organa koji preduzimaju mere da:

- nijedno novo postrojenje ne sme da krene sa radom ako ne dobije dozvolu u skladu sa ovom Direktivom;
- postrojenja mogu dobiti dozvolu samo ako obezbede usklađivanje svog rada sa propisanim zahtevima;
- imaju efikasan i integrisan pristup postupku izdavanja dozvola
- dozvolom za rad postrojenja potvrđuju ispunjavanje potrebnih uslova
- prate razvoj najboljih dostupnih tehnika i monitoringa;
- učine dostupnim javnosti sve podatke i rezultate kojima raspolažu.

Faktori koje treba uzeti u obzir prilikom određivanja najbolje dostupnih tehnika, imajući u vidu visinu troškova i koristi od primene konkretnih mera, kao i principe opreznosti i prevencije su:

- primena tehnologije koja proizvodi minimum otpada,
- primena manje opasnih materija,
- unapređivanje ponovnog korišćenja i recikliranja materija koje se stvaraju i koriste u procesu i, kad to odgovara, u tretmanu otpada,
- slični i uporedivi procesi, urešaji ili metodi radnih operacijakoji su već uspešno pokušani u industrijskim razmerama,
- tehnološki napredak i promene u naučnom znanju i razumevanju,
- priroda, uticaji i obim datih emisija,
- datumi početka stavljanja u pogon novih ili postojećih postrojenja,
- period vremena potreban za uvođenje najbolje dostupne tehnike,
- potrošnja i osobine sirovina (uključujući vodu) koje se koriste u procesu i njihova energetske efikasnost,
- potreba za sprečavanjem ili svođenjem na minimum sveukupnog uticaja emisija na životnu sredinu i relevantni rizici,
- potreba za sprečavanjem nesrećnih slučajeva i svođenje na minimum njihovih posledica po životnu sredinu,
- informacije koje je objavila Komisija ili međunarodna organizacija.

Direktiva 97/11/EC o proceni uticaja određenih javnih i privatnih projekata na životnu sredinu kojom se menja i dopunjuje Direktiva 85/337/EEC a koja je takođe dopunjena Direktivom 2003/35/EC o učešću javnosti u procenu uticaja

Direktiva 85/337/EEC je tzv EIA Direktiva i dopunjena je Direktivom 97/11/EC. Ove Direktive primenjuje se na procenu uticaja na životnu sredinu onih javnih i privatnih projekata koji mogu imati značajne posledice po životnu sredinu. Države članice dužne su da usvoje sve potrebne mere kako bi se obezbedilo da, pre davanja saglasnosti, projekti koji mogu imati značajne posledice po životnu sredinu, s obzirom na svoju prirodu, obim ili mesto na kome se izvode, budu podložni obavezni pribavljanja projektne saglasnosti i proceni posledica koje izazivaju.

U Direktivi 97/11/EC je data dopunjena Lista projekata za koje se zahteva procena uticaja na životnu sredinu (recimo postrojenja za uklanjanje otpada spaljivanjem i hemijskim postupcima, deponije za odlaganje opasnog otpada, uređaji za uklanjanje neopasnog otpada spaljivanjem i hemijskim postupcima sa kapacitetom koji prelazi 100 tona dnevno). Pod terminom procena uticaja podrazumeva se priprema izveštaja o stanju životne sredine, provođenje konsultacija, uvažavanje izveštaja o stanju životne sredine i rezultata konsultacija u procesu odlučivanja, i pružanje informacija i podataka.

Procenom uticaja na životnu sredinu na odgovarajući način se identifikuju, opisuju i procenjuju, neposredne i posredne posledice nekog projekta na ljudska bića, floru i faunu zemljište, vodu, vazduh, klimu, pejzaž, materijalna dobra, kulturno nasleđe, kao i uzajamno delovanje svih ovih činilaca. Države članice dužne su da obezbede da sve informacije o potrebi izrade izveštaja o proceni uticaja određenih javnih i privatnih projekata na životnu sredinu, kao i sve odluke koje donose nadležni organi u vezi procene uticaja, budu blagovremeno dostupne javnosti kako bi javnost imala mogućnost da izrazi svoje mišljenje pre izdavanja projektne saglasnosti.

Projekti za koje se obavezno radi procena uticaja su, između ostalihdatih u Aneksu I ove Direktive su:

- postrojenja za uklanjanje otpada spaljivanjem i hemijskim postupcima,

- deponije za odlaganje opasnog otpada,
- uređaji za uklanjanje neopasnog otpada spaljivanjem i hemijskim postupcima sa kapacitetom koji prelazi 100 tona dnevno.

Projekti za koje nije obavezno, između ostalih, raditi procenu uticaja ali se može tražiti procena uticaja, a dati su u Aneksu II ove Direktive:

- postrojenja za odlaganje otpada,
- deponije za odlaganje mulja,
- deponije starog gvožđa, uključujući deponije neupotrebljivih vozila,
- uređaji za reciklažu ili uništavanje eksplozivnih materija.
- kafilerije.

Kriterijumi koji se primenjuju pri donošenju odluke da li je potrebna procena uticaja za određeni projekat dati su u Aneksu III ove Direktive:

1. Karakteristike projekta, vodeći računa o sledećem: veličina projekta; kumuliranje sa efektima drugih projekata; korišćenje prirodnih resursa; stvaranje otpada; zagađivanje i izazivanje neugodnosti; rizik nastanka nesrećnih slučajeva, posebno u pogledu supstanci koje se koriste ili tehnologija koje se primenjuju.
2. Lokacija projekata, naročito u pogledu: postojećeg korišćenja zemljišta; relativnog obima, kvaliteta i regenerativnog kapaciteta prirodnih resursa u datoj oblasti; apsorpcionog kapaciteta prirodne sredine.
3. Karakteristike mogućih uticaja, koji se moraju razmotriti u odnosu na karakteristike lokacije i karakteristika projekta, kao što su: obim uticaja; priroda prekograničnog uticaja; veličina i složenost uticaja; verovatnoća uticaja; trajanje, učestalost i verovatnoća ponavljanja uticaja..

Direktiva 2001/42/EC o proceni uticaja određenih planova i programa na životnu sredinu

Ovo je tzv SEA Direktiva odnosno Direktiva o strateškoj proceni uticaja. Cilj ove Direktive je postizanje visokog nivoa zaštite životne sredine i doprinos uključivanju faktora bitnih za životnu sredinu u proces pripreme i usvajanja planova i programa, radi unapređenja održivog razvoja putem obezbeđenja da se, u skladu sa ovom Direktivom, procena uticaja na životnu sredinu obavlja povodom donošenja određenih planova i programa kod kojih postoji mogućnost značajnog uticanja na životnu sredinu.

Procena uticaja vrši se za sve planove i programe: koji se pripremaju za poljoprivredu, šumarstvo, ribarstvo, energetiku, industriju, saobraćaj, upravljanje odlaganjem otpada, upravljanje vodama, telekomunikacije, turizam, urbanizam ili korišćenje zemljišta, planove kojima se uspostavlja okvir za davanje dozvola za projekte budućeg razvoja, navedene u Aneksu I i Aneksu II uz Direktivu 85/337/EEC; ili za koje je, s obzirom na mogućnost uticaja u sredini u kojoj se realizuju, određeno da podležu proceni iz Direktive 92/43/EEC.

Procena uticaja na životnu sredinu vrši se u toku pripreme plana ili programa, pre njegovog usvajanja. Ukoliko pojedini planovi i programi predstavljaju deo šireg hijerarhijskog okvira, države članice su dužne, da povedu računa o činjenici da se procena mora obaviti, u skladu sa ovom Direktivom, na različitim hijerarhijskim nivoima. Pod terminom "planovi i programi" podrazumevaju se planovi i programi, uključujući i one koje sufinansira EU, kao i svaku njihovu izmenu; koje priprema i/ili usvaja organ na nacionalnom, regionalnom ili lokalnom nivou, ili koje nadležni

organ priprema za usvajanje u odgovarajućem postupku od strane parlamenta ili vlade; i koji se donose na osnovu propisa.

Procena uticaja na životnu sredinu vrši se u toku pripreme plana ili programa, pre njegovog usvajanja ili podnošenja na usvajanje u propisanom postupku. Države članice dužne su da odrede organe koji se moraju konsultovati i za koje postoji mogućnost da budu zainteresovani za uticaje na životnu sredinu, i da identifikuju javnost, uključujući i javnost za koju postoji mogućnost da bude izložena negativnom uticaju, zainteresovanu javnost, relevantne nevladine organizacije, ili druge zainteresovane organizacije, kao i da obave prekogranične konsultacije, ukoliko određeni plan ili program ima znatan uticaj na životnu sredinu u nekoj drugoj državi članici. Države članice dužne su da obezbede da, kada se plan ili program usvoji, budu obavешteni nadležni organi, javnost, zainteresovane druge države članice o tome u kojoj formi je usvojen, istima prosledi kratak opis izveštaja o proceni uticaja, uključujući i mere monitoringa, kao i opis rezultata javnih konsultacija.

Kriterijumi koji se primenjuju pri donošenju odluke da li je potrebna procena uticaja za određeni plan ili program dati su u Aneksu II ove Direktive:

1. Karakteristike planova i programa, vodeći računa o sledećem: stepenu u kome se planom ili programom uspostavlja okvir za projekte i druge aktivnosti; stepenu u kome plan ili program utiče na druge planove i programe; relevantnosti plana ili programa za integrisanje faktora koji se odnose na životnu sredinu; problemima u vezi sa životnom sredinom; relevantnošću plana ili programa za postupanje prema propisima EU.
2. Karakteristike uticaja i oblasti koja može biti izložena, uz posebno uzimanje u obzir sledećih faktora: verovatnoća, trajanje, učestalost i verovatnoća ponavljanja uticaja; kumulativna priroda uticaja; prekogranična priroda uticaja; rizici po ljudsko zdravlje ili po životnu sredinu; veličina i prostorni obim uticaja; vrednost i povredljivih oblasti koje mogu biti izložene riziku; delovanje na oblasti ili prirodne pejzaže kojima je priznat zaštićen status na nacionalnom nivou, nivou EU ili na međunarodnom nivou.

Direktiva 2003/4/EC o dostupnosti javnosti informacija o životnoj sredini, odnosno o učešću javnosti u izradi nacрта određenih planova i programa koji se odnose na životnu sredinu i kojom se ukida Direktiva 90/313/EEC i kojom se menjaju i dopunjuju Direktive Saveta 85/337/EEC i 96/61/EC.

Ovom Direktivom se garantuje pravo javnosti pristupu informacija nadležnih organa o životnoj sredini. i postavljaju se osnovni uslovi javnih konsultacija. Neke direktive o otpadu zahtevaju od zemalja članicaprikupljanje informacija. Bilo koja od tih informacija trebalo bi da bude obuhvaćena direktivom.

Direktiva 2003/35/EC o učešću javnosti u proceni uticaja određenih planova i programa na životnu sredinu

Ovom Direktivom se Direktive 85/337/EEC i 97/11/EC dopunjuju u delu učešća javnosti u proceni uticaja na životnu sredinu. Javnost predstavlja jedno ili više fizičkih ili pravnih lica i, u skladu sa nacionalnim zakonodavstvom ili praksom, njihove asocijacije, organizacije ili grupe. Države članice dužne su da obezbede da javnost dobije blagovremenu i efikasnu mogućnost da učestvuje u pripremi i reviziji planova ili, u datom slučaju, programa za koje, prema Aneksu I, postoji obaveza da budu izrađeni.

Države članice dužne su da identifikuju javnost koja ima pravo da uzme učešća, uključujući relevantne nevladine organizacije, kao što su one koje se bave unapređenjem zaštite životne sredine, i zainteresovane države članice. Javnost mora biti informisana putem javnog obaveštenja ili na drugi pogodan način o svim bitnim činiocima plana i programa, odnosno projekta, i o vremenu i mestu na kome će sve relevantne informacije biti dostupne. Zainteresovana javnost ovlašćena je da iznese svoje komentare i iskaže svoje mišljenje nadležnom organu pre nego što odluka bude doneta. Rezultati konsultacija moraju se uzeti u obzir prilikom donošenja odluke.

Direktiva 91/692/EEC o izvršavanju dostupnosti javnosti informacija o životnoj sredini kojom se ukida Direktiva 90/313/EEC

Cilj ove Direktive je da se obezbedi sloboda pristupa informacijama o životnoj sredini koje se nalaze kod javnih organa, širenje tih informacija, kao i uspostavljanje osnovnih uslova pod kojima ovakve informacije treba da budu dostupne. Uspostavlja odredbe za prenos informacija i izveštaja, koje se odnose na određene direktive EU između zemalja članica i evropskog komiteta. U direktivama o otpadu postoje zahtevi za izveštavanjem.

Informacije koje se tiču životne sredine su svaka dostupna informacija u pisanom, vizuelnom i auditivnom obliku, kao i ona sačuvana u bazi podataka, koja se odnosi direktno ili indirektno na stanje životne sredine, na faktore, mere ili aktivnosti koje utiču, za koje postoji mogućnost da utiču ili koji su već uticali na životnu sredinu, kao i na one faktore, mere ili aktivnosti namenjene njenoj zaštiti, na emisije, ispuštanje i druge načine dospevanja u životnu sredinu, na anлізу troškova i koristi i na ekonomske analize primenjene u okviru tih mera ili aktivnosti i na stanje zdravlja ljudi i bezbednosti, uslove života ljudi, kulturne spomenike i izgrađene objekte, u meri u kojoj su izloženi, ili mogu biti izloženi uticaju bilo kojih od tih pojava. Informacije o emisijama i drugim ispuštanjima u životnu sredinu ne treba da budu uskraćene zbog zaštite komercijalnih ili industrijskih ili drugih informacija.

Javni organ je svaki upravni organ na nacionalnom, regionalnom ili lokalnom nivou, koji ima odgovornost i poseduje informacije koje se odnose na životnu sredinu. Države članice dužne su da preduzmu korake koji su potrebni radi pružanja na uvid javnosti opštih informacija o stanju životne sredine, na otvoren i transparentan način, i to putem sredstava kao što je periodično objavljivanje odgovarajućih izveštaja, putem savremenih informacionih i komunikacionih tehnologija.

Direktiva Saveta 2006/66 o baterijama i akumulatorima i otpadima od baterija i akumulatora koja je zamenila Direktivu 91/157/EEC dopunjenu Direktivama Komisije 93/86/EEC i 98/101/EEC.

Ova Direktiva se primenjuje na sve tipove baterija i akumulatora, bez obzira na oblik, zapreminu, težinu sastav ili primenu. Primenjuje se i na Direktive 2000/53/EC i 2002/96/EC. Direktiva nalaže iskorišćenje i kontrolisano odlaganje utrošenih baterija i akumulatora koji sadrže opasne materije kao što su određene količine žive, kadmijuma i olova, u cilju smanjenja zagađenja teškim metalima koji se koriste u proizvodnji baterija i akumulatora. Propisuje da mere za kontrolu odlaganja potrošenih baterija i akumulatora koji sadrže opasne supstance i zabranjuje plasiranje na tržište određenih vrsta baterija i akumulatora koji sadrže više od 0,0005% težinskih žive. Zabranjuje i prodaju baterija i akumulatora koji sadrže više od 0,002% kadmijuma po masi, kao što su baterije za višekratno

punjenje (nikl kadmijumske), osim za portabl baterije u alarmnim sistemima, medicinskoj opremi i dr.

Procenat sakupljanja treba da je najmanje 25% do 26. septembra 2012 i 45% do 26. septembra 2016. Reciklaža baterija i akumulatora treba do 26 septembra 2011 da dostigne najmanje 65% od olovnih baterija i akumulatora, uključivši reciklažu olova do najvećeg tehnički izvodljivog stepena; 75% od nikl-kadmijumskih baterija i akumulatora, uključivši takođe reciklažu olova do najvećeg tehnički izvodljivog stepena; najmanje 50% otpada od drugih baterija i akumulatora.

Direktiva zabranjuje stavljanje na tržište manganskih alkalnih baterija namenjenih produženoj upotrebi u ekstremnim uslovima koje sadrže preko 0.0005% od težine žive; zabranjuje stavljanje na tržište bilo kojih drugih alkalnih baterija koje sadrže preko 0.0005% od težine žive, zatim 0,002% kadmijuma i 0,004% olova; zahteva preduzimanje adekvatnih mera da bi se obezbedilo da se otpadne baterije i akumulatori odvojeno sakupljaju u cilju regenerisanja ili odlaganja; zahteva da se baterije obeleže tako da postoji simbol za odvojeno sakupljanje i reciklažu i sadržaj teških metala; zahteva od zemalja članica da izrade programe u cilju smanjivanja sadržaja teških metala u baterijama i akumulatorima.

Direktiva Saveta 75/439/EEC o odlaganju otpadnih ulja dopunjena Direktivama 87/101/EEC i 91/692/EEC i delimično zamjenjena Direktivom 2000/76/EC, a povezana i sa Direktivama 76/403/EEC i 78/319/EEC

Postupanje sa otpadnim uljima je definisano Direktivom 75/439/EEC koja je i donešena da bi se na jedinstven način regulisalo postupanje sa otpadnim uljima kao što su mineralna maziva ili industrijska ulja koja nisu podesna za prvobitno predviđene namene a naročito rabljena motorna ulja, ulja iz menjača, ulja za turbine i hidraulična ulja. Ovom direktivom najviši prioritet se daje regeneraciji otpadnih ulja (gde tehnički, ekonomski, i organizacioni uslovi dopuštaju), spaljivanju uz iskorišćenje energije, a najmanji njihovoj destrukciji ili kontrolisanom skladištenju, koje se mogu primeniti samo u ekstremnim slučajevima.

Regenerisana ulja ne smeju da sadrže više od 50 ppm PCB/PCT i ne smeju da predstavljaju otrovan i opasan otpad. Kada nije moguće obezbediti preradu otpadnih ulja regenerisanjem, spaljivanje otpadnih ulja treba obaviti tako da ostaci spaljivanja budu odloženi u skladu sa Direktivom 78/319/EEC i da otpadna ulja koja se koriste kao gorivo ne predstavljaju toksičan i opasan otpad takođe u skladu sa Direktivom 78/319/EEC, i da ne sadrže PCB/PCT u koncentracijama preko 50 ppm (zabranjeno je mešanje otpadnih ulja sa PCB/PCT po Direktivi 76/403). U slučaju da nije moguće ni regenerisanje ni spaljivanje otpadnih ulja države članice su u obavezi da preduzmu potrebne mere kako bi se obezbedilo bezbedno uništavanje, kontrolisano i propisno odlaganje.

Zahteva se obezbeđivanje sigurnog i efikasnog sistema prikupljanja, tretmana, skladištenja i odlaganja otpadnog ulja; zabranjuje se bacanje upotrebljenih ulja u sve površinske i podzemne vode i kanalizaciju, sisteme za drenažu; zabranjuje se postupanje sa upotrebljenim uljima koje izaziva zagađivanje atmosfere iznad granice utvrđene propisima; zabranjuje se odlaganje i bacanje upotrebljenih ulja čije je dejstvo štetno za zemljište, i svako nekontrolisano bacanje otpada koji nastaje u postupku obrade upotrebljenih ulja (za ponovno korišćenje, regeneraciju, spaljivanje) i uspostavlja se sistem dozvola za postrojenja koja vrše tretman i odlaganje otpadnih ulja koje izdaju nadležni nacionalni organi u Zemljama članicama.

Članice moraju informisati javnost i sprovesti promotivne kampanje u cilju obezbeđenja pravilnog sakupljanja i skladištenja otpadnih ulja.

Direktiva Saveta 2000/53/EC o istrošenim vozilima dopunjena Odlukom Komisije 2002/525/EC, kao i Direktiva 2005/64/EC o reciklabilnosti vozila.

Direktiva 2000/53/EC definiše gornje starosne granice vozila, određuje način postupanja sa starim i isluženim vozilima (ELV), i uspostavlja mere za prevenciju nastajanja otpada od isluženih vozila, tako što se stimuliše sakupljanje, ponovna upotreba i reciklaža njihovih komponentata u cilju zaštite životne sredine. Direktiva takođe definiše norme za reciklažu i zahteva od proizvođača, lica koja se bave preradom i tretiranjem da uspostave sistem sakupljanja istrošenih vozila. Direktivom se definiše da je isluženo vozilo bilo koji tip vozila koje je otpad, i ono je definisano kao kategorija M1 ili H1, kao i motorna vozila na dva i tri točka i njihove komponente.

Direktivom se daje prioritet prevenciji nastajanja otpada, ponovnom korišćenju i reciklaži komponentata vozila (naročito opasnog otpada kao što su baterije, gume, akumulator, ulja); uspostavlja se sistem mera za sakupljanje svih isluženih vozila kao i način transfera sakupljenih vozila ovlašćenim postrojenjima za tretman; propisuje se da skladištenje i tretman isluženih vozila podležu striktnoj kontroli u skladu sa zahtevima Direktive 75/442/EEC.

U skladu sa ovom Direktivom, zahteva se da se nakon uspostavljanja tržišta sekundarnih sirovina obezbedi služba koja bi vršila njihovu prodaju; obezbeđivala da rukovanje delovima vozila koji spadaju u grupu opasnog otpada bude u skladu sa domaćim i inostranim propisima vezanim za upravljanje opasnim otpadom; redovno dostavlja podatke o reciklabilnim materijalima, sakupljenim vozilima, i opasnom otpadu iz tih vozila nadležnim institucijama; razvila program edukacije zaposlenih kao i korisnika vozila; uspostavila sistem vođenja podataka o nabavkama novih vozila i broju; vrsti postojećih vozila; uspostavila sistem sakupljanja vozila koja su predviđena za otpis, kao i delova vozila koja se zamenjuju, a prema vrsti materijala od kojih su ti delovi izrađeni, obezbedila sistem za razgradnju vozila u cilju sakupljanja reciklabilnih materijala, ili ako to nije u mogućnosti, obezbedila sistem za odnošenje i pravilno uklanjanje ove vrste otpada. Direktiva ima za cilj da poboljša ekološke performanse svih učesnika koji su uključeni u životni ciklus vozila:

- Ograničava korišćenje određenih teških metala uključujući živu, šestovalentni hrom i olovo za vozila koja su stavljena na tržište posle 1. jula 2003. godine.
- Nalaže da se istrošena vozila mogu rasklapati od strane lica ovlašćenih za preradu, koji moraju da zadovolje visoke ekološke standarde.
- Uvodi „potvrdu o uništenju“, koja se mora izdati poslednjem vlasniku nakon što se vozilo rasklopi.
- Zahteva od proizvođača da kreiraju vozila tako da se olakšaju rasklapanje, ponovno korišćenje, regenerisanje i reciklaža.
- Zahteva od proizvođača da stave na raspolaganje informacije o rasklapanju koje se odnose na nova vozila i da označe određene delove vozila da bi olakšali recikliranje.
- Zahteva da, za vozila koja su stavljena na tržište posle 1. jula 2003. i koja imaju negativnu vrednost kada se rasklope, vlasnici imaju prava da predaju svoja vozila bez plaćanja nadoknade, a proizvođači moraju da snose ukupan ili značajan deo ovih troškova.

- Zahteva da se vlasnicima omogući da njihova istrošena vozila u celosti budu primljena bez naknade počevši od 1.jula 2007. godine, bez obzira na datum njihovog stavljanja na tržište ako ta vozila imaju negativnu vrednost nakon rasklapanja;
- Postavlja norme za lica koja učesvuju u procesu – od 1. januara 2015. ponovno korišćenje i regenerisanje se povećava na 95% a ponovno korišćenje i reciklaža na 85%.

Cilj Direktive 2005/64/EC o reciklabilnosti vozila je da se proizvode samo vozila sa minimum 85% reciklažnih delova i da se što više smanji otpad od vozila a poveća reciklaža. Regulativa guma je pokrivena Direktivom Saveta 76/769/EEC koja se odnosi na ograničenja na tržišno korišćenje izvesnih opasnih materijala i pripremnih radnji, Direktivom 2005/69/EC kojom se zabranjuje tržišna upotreba izvesnih opasnih materija i pripremnih radnji (policikličnih aromatičnih polikarbonata PAHova u aditivima ulja i guma), na taj način ograničavajući proizvodnju gume napravljene od ovih ulja i generisanje ostataka gume koji sadrže kancerogene materijale.

Korišćene gume mogu se tretirati na sljedeće načine: recikliranje kroz kriogenu fragmentaciju, devulkanizacijom, mikrotalasnom tehnologijom, iskoristiti kao izvor obnovljive energije, recimo kroz proces pirolize ili spaljivanjem u cementnim pećima.

Direktive Evropskog Parlamenta i Saveta 2002/95/EC o restrikciji upotrebe opasnih materija u električnoj i elektronskoj opremi i 2002/96/EC o električnom i elektronskom otpadu. Direktiva 2002/96/EC dopunjena je Direktivom 2003/108/EC i 2008/34/EC. Direktiva 2002/95/EC dopunjena je Direktivom 2008/35/EC.

Cilj Direktive je da promoviše ponovno korišćenje, reciklažu, u cilju redukovanja količine ovog otpada i poboljšanja performansi životne sredine. Zakoni u EU propisuju restrikciju upotrebe opasnih materija u proizvodnji električne i elektronske opreme u cilju olakšavanja iskorišćenja i eliminacije ovakvog otpada. Direktiva se odnosi na sledeće kategorije električnih i elektronskih uređaja:

- Kućni uređaji;
- IT i telekomunikaciona oprema;
- Potrošna galanterija;
- Rasveta, fluorescentne lampe;
- Električni i elektronski alati;
- Igračke, oprema za sport i razonodu;
- Medicinski uređaji osim svih implanata i inficiranih proizvoda;
- Instrumenti za monitoring i kontrolu;
- Automatski uređaji;
- Oprema za kancelarije i različite audio-vizuelne mašine.

Ovom direktivom se zahteva da se:

- Utvrdi način sakupljanja i alternativnog tretmana elektronske i električne opreme,
- Utvrdi alternativan tretman za velike količine reciklabilnog materijala iz tretmana ove opreme,
- Edukuje radno osoblje za postupanje sa otpadnim materijama,
- Sve ovo u ekonomskom interesu s obzirom na postojanje principa "zagađivač plaća".

Direktivom se zahteva da se moraju uspostaviti takvi sistemi za sakupljanje da distributeri i oni koji proizvode električnu i elektronsku opremu treba da je preuzmu od domaćinstava bez traženja bilo kakve naknade i da je transportuju u registrovano postrojenje za tretman. Članice EU moraju da obezbede da distributeri koji dostavljaju nove proizvode, u svojoj ponudi novog proizvoda nude opremu koja je bez kontaminanata i moraju informisati EU Komisiju o količini i kvalitetu električne i elektronske opreme koja je na tržištu, koja je sakupljena i reciklirana.

Direktivom se definišu uslovi za postupanje sa fluorescentnim lampama koje sadrže živu i metodologija za postupanje sa njima s obzirom da se one tretiraju kao opasan otpad. Proizvođači elektronske opreme moraju uspostaviti sistem za iskorišćenje i tretman otpada; tretman mora da uključi uklanjanje fluida kao i selektivan tretman u skladu sa Aneksom II Direktive; tretman ovog otpada podleže posebnom sistemu dozvola od strane nadležnih organa; javnost mora biti informisana o mogućnostima vraćanja i tretmana ove opreme kao i o načinu obeležavanja;

Direktiva nalaže:

- Proizvođačima da snose veći deo troškova sakupljanja, prerade, reciklaže i odlaganja svojih proizvoda kada oni postanu otpad – primenjuje se na proizvode koji su stavljeni na tržište posle avgusta 2005. godine.
- Za otpad od električnih i elektronskih uređaja koji su stavljeni na tržište pre avgusta 2005. proizvođači moraju da podele troškove srazmerno svom udelu na tržištu.
- Da distributeri elektronske opreme (uglavnom trgovci na malo) preuzmu stare uređaje besplatno kada kupce snabdevaju novim (ekvivalentnim) proizvodima – ovo može biti obavljeno interno ili od strane trećih lica.
- Norma za sakupljanje prosečne količine od 4 kg po stanovniku na godišnjem nivou je trebalao da se ostvari do 31. decembra 2006.
- Norme koje se odnose na vraćanje u proces i reciklažu treba da se ispune prema kategorijama proizvoda – norme se odnose samo na odvojeno sakupljene delove i variraju između 50% i 80%.
- Da se od 1. januara 2008. godine, olovo živa, kadmijum, šestovalentni hrom, polibromovani bifenoli (PBB) i polibromovani difenili (PBDE) u električnoj i elektronskoj opremi moraju zameniti drugim materijalima.

Direktiva Saveta 96/59/EC o odlaganju PCB/PCT

Direktiva definiše kontrolisani način postupanja i eliminacije PCB i PCT jedinjenja (polihlorovani bifenili, polihlorovani terfenili, mono metiltetrahlordifenilmetan, mono metildihlordifenilmetan, mono metildibromdifenilmetan); dekontaminaciju opreme u kojoj su se nalazili, kao i način odlaganja opreme koja je zagađena sa PCB a nije izvršena njena dekontaminacija. I ova oprema se smatra opasnim otpadom koji je zagađen sa PCB-om te se mora konačno odložiti ili tretirati pod posebnim režimom u licenciranim postrojenjima. Direktiva definiše i način i uslove sakupljanja podataka o količinama PCB i opreme kontaminirane sa PCB, kao i način obeležavanja i uspostavljanja popisa.

Nadležni organ propisuje uslove i izdaje posebne dozvole za postrojenja koja služe za tretman ili odlaganje ili privremeno skladištenje materija i opreme zagađene sa PCB. Transformatori koji nisu isključeni iz rada, dekontaminirani ili podvrgnuti konačnom tretmanu ili odlaganju se moraju nadgledati od strane stručnog lica, da ne bi došlo do njihovog kvara i curenja PCB. Konačan tretman i odlaganje opreme i materija sa PCB se mora vršiti pod nadzorom nadležnih organa. Krajnji rok da se

prestane sa korišćenjem opreme sa PCB je 2010. godina Zabranjeno je spaljivanje PCB na brodovima.

U procesu dekontaminacije transformatora, koji sadrži više od 0,05 masenih %, moraju se poštovati sledeći uslovi:

- posle dekontaminacije, dekontaminirani objekat mora sadržati manje od 0,05 masenih % a po mogućnosti ne više od 0,005 masenih % PCB,
- zamenjeni PCB se mora odložiti ili podvrgnuti nekom tretmanu,
- fluid koji zamenjuje PCB mora odgovarati propisima, tako da ne predstavlja opasnost po okolinu,
- Zemlje članice moraju uraditi planove za dekontaminaciju i/ili odlaganje opreme kontaminirane sa PCB.

Prevoz otpada unutar i izvan EU

Uredba 1013/2006/EC o nadzoru i kontroli prekograničnog kretanja otpada u i iz EU, dopunjena Uredbom 308/2009/EC

Direktiva zahteva nadzor i kontrolu pošiljki sa otpadom u samoj EU i van nje. Direktiva zahteva da se: postavlja sistem za kontrolu kretanja otpada koji uključuje Bazelsku konvenciju, OECD, odluke Saveta o prekograničnom kretanju otpada i IV ACP-EEC (Lom) konvenciju. Dok se Bazelska konvencija bavi samo opasnim otpadom, ovaj propis pokriva takođe i otpremu otpada koji nije opasan. Propis uspostavlja posebne režime koji pokrivaju otpremu unutar EU, uvoz, izvoz, tranzitnu otpremu, i različite zahteve koji zavise od toga da li je otpad namenjen iskorišćenju ili odlaganju i da li je naveden u aneksima u Zelenoj, Oker ili Crvenoj listi. Može se reći da Oker i Crvena lista sadrže opasan otpad, a Zelena lista otpad koji nije opasan. Razlikuje se sistem za odlaganje otpada i sistem za reciklažu/iskorišćenje otpada:

- propisivanje uputstava koja treba da budu primenjena u slučaju bilo koje opasnosti ili akcidenta;
- da se mora sprovesti revizija sadržaja propisanog pratećeg dokumenta;
- obezbeđenje posebnih uslova koji se odnose na pakovanje i označavanje;
- podešavanje primenjenih postupaka koji se odnose na slanje notifikacije u slučaju da vlasnik opasnog otpada namerava da ga transportuje preko granice u drugu državu;
- nadzor i kontrolu pošiljki sa otpadom u samoj EU i van nje.

Uredba 967/2009/EEC o transportu, uvozu i izvozu neopasnog otpada u ne-OECD zemlje koja dopunjuje Uredba 1418/2007/EC

Direktiva pokriva:

- izvoz obnovljivog otpada u ne – OECD zemlje poštujući njihova pravila o uvozu zelenog otpada. Na te zemlje ne važi OECD odluka o kontroli prekograničnog transporta otpada.
- propisivanje uputstava koja treba da budu primenjena u slučaju bilo koje opasnosti ili akcidenta.
- da se mora sprovesti revizija sadržaja propisanog pratećeg dokumenta;
- obezbeđenje posebnih uslova koji se odnose na pakovanje i označavanje;
- nadzor i kontrolu pošiljki sa otpadom u samoj EU i van nje.

Prilog 4. Opcije tretmana i iskorišćenja otpada

Reciklaža

Uvođenje sistema reciklaže u upravljanju otpadom poželjno je iz sledećih razloga:

- smanjuje se količina komunalnog otpada namenjenog odlaganju i produžava se vek deponije;
- izdvojene komponente otpada se posmatraju kao resurs, te se iz njih može ostvariti ekonomska dobit, one se dalje mogu iskoristiti u granama industrije kao sekundarna sirovina;
- umanjuje se potreba za uvozom sirovina, a takođe se čuvaju i postojeći resursi;
- štednja energije za dobijanje proizvoda iz sirovina, a time se smanjuju i troškovi proizvodnje iz sekundarnih sirovina u odnosu na preradu sirovina;
- otvaranje novih radnih mesta;
- propisi o zaštiti životne sredine u pogledu odlaganja otpada su sve strožiji, te je neophodno umanjiti količine otpada namenjene deponovanju;
- približava se Direktivama Evropske Unije u pogledu postupanja sa otpadom, u skladu sa Nacionalnom strategijom upravljanja otpadom.

Izdvajanje reciklabilnih komponenti je moguće sprovesti na dva načina, te se u tom smislu razlikuju dva tipa separacije:

- Primarna - koja podrazumeva izdvajanje korisnih komponenti otpada na mestu nastanka (na primer u domaćinstvu, preduzeću, ustanovi);
- Sekundarna - koja podrazumeva izdvajanje korisnih komponenti otpada u posebnom postrojenju.

Treba imati u vidu da se izdvajanjem sirovina koje se obavlja nakon sakupljanja otpada dobija manji procenat čiste sirovine u odnosu na udeo izdvojenih komponenti prilikom primarne separacije. Iz tog razloga se primarna separacija smatra efikasnijim rešenjem, ali i skuplje, iz razloga obezbeđivanja posebnih posuda i izdvojenog sakupljanja reciklabila.

Primarna separacija

Separacijom na mestu nastanka dobija se čistija sekundarna sirovina, od iste izdvojene na postrojenju za izdvajanje reciklabilnih komponenti.



Slika 4.1. Izdvajanje reciklabilnih komponenti na mestu nastanka

Adekvatno planiranje ove vrste separacije ipak mora da uključi obezbeđivanje niza činilaca u cilju postizanja njene efikasnosti, od kojih su najznačajnije:

- organizovanje posebnih tura za vozila za sakupljanje izdvojenih komponenti otpada;
- uvođenje posebnih posuda za sakupljanje otpada;
- razvijanje javne svesti, da bi se osigurao kvalitet izdvojenih sekundarnih sirovina;
- monitoring kvaliteta izdvojenih sirovina;
- uvođenje "zelenih ostrva", odnosno grupisanih stadardnih posuda za izdvajanje otpada. Uporedo sa organizovanjem sakupljanja otpada iz domaćinstva.

Izdvajanja reciklabilnih komponenti iz komunalnog otpada na mestu nastanka karakteriše sledeće:

- izdvajanje se vrši blizu mesta generisanja otpada, te je manja kontaminacija okolnih prostora,
- izdvojene komponente postižu bolju cenu na tržištu, mogu se odmah plasirati i prerađivati
- cene odlaganja, transporta ukupne količine otpada, te njegovog tretmana se redukuju
- nakon izdvajanja iskoristivih komponenti ipak se mora predvideti i tretman i odlaganje ostatka

Sekundarna separacija

Sekundarna separacija podrazumeva izdvajanje sekundarnih i reciklabilnih sirovina iz neselektovanog (mešanog) komunalnog otpada. Ovim se postiže smanjenje količine otpada koja se deponuje na deponiji, produžava vek deponije i obezbeđuju određena novčana sredstva od prodaje istih. Jedno od tehnološki i investiciono najpristupačnijih rešenja za izdvajanje sekundarnih sirovina iz neselektovanog komunalnog otpada je izgradnja postrojenja za separaciju otpada gde se vrši ručno izdvajanje. Osnovna postavka i način rada postrojenja se sastoji od sledećih uređaja i koraka:



Slika 4.2. Izgled postrojenja za separaciju otpada

Neselektovani komunalni otpad se dovozi na prijemni plato postrojenja za separaciju otpada gde se vrši izdvajanje kabastog otpada koji bi mogao u daljem tretmanu da ošteti delove postrojenja

Postupak izdvajanja sekundarnih sirovina u postrojenju za separaciju otpada vrši se na sledeći način:

- radna mašina gura otpad u kanal u kojem se nalazi počekat sistema transportnih traka koji odnosi otpad na platformu za ručno izdvajanje sekundarnih sirovina – sortirnicu;
- u sortirnici radnici ručno prebiraju i izdvajaju korisne sekundarne sirovine tj. papir, karton, PE folije, PET, cele staklene flaše i aluminijum i bacaju ih kroz otvore platforme u boksove koji se nalaze neposredno ispod njih;
- ostatak otpada kreće dalje transportnom trakom iznad koje je postavljen magnetni uređaj za izdvajanje feromagnetnih metala kojim se isti izdvajaju u poseban kontejner;
- na kraju transporne trake preostali otpad pada u kamion koji ga odvozi na deponovanje, a moguće je i balirati preostali otpad pre deponovanja;
- izdvojene sekundarne sirovine iz boksova se guraju radnom mašinom na plato ispred boksova i tu se baliraju jednostavnim balirkama koje se pune i prazne ručno;
- staklo se ne može tretirati na ovaj način, ono se utovara u posebne kontejnere uz pomoć utovarivača;
- radna mašina odnosi balirane sekundarne sirovine na plato izvan postrojenja gde se odlažu do preuzimanja od strane preduzeća koji vrši njihov otkup.

Gore opisani postupak predstavlja tehnološki minimum za rad jednog postrojenja ovakve vrste. Prilikom procene rezultata separacije i finansijske valorizacije prilikom prodaje sekundarnih sirovina, neophodno je imati u vidu da nije moguće, čak i u najsavremenijim postrojenjima za separaciju izvršiti potpuno izdvajanje ukupnog sadržaja različitih materijala.

Prikaz reciklažnih tehnologija

Reciklaža papira

Proces reciklaže papira se odnosi na recirkulaciju otpadnog papira kao sekundarne sirovine koja se upotrebljava za dobijanje novog proizvoda. Postoje neke razlike kod reciklaže različitih vrsta papira i kartona, ali osnovni proces reciklaže im je zajednički i odvija se u nekoliko faza.

Prva faza predstavlja mešanje vode sa otpadnim papirom, uz primenu mehaničkog mešanja, kako bi se razdvojila vlakna papira, a čime se dobija papirna pulpa. Druga faza se odnosi na separaciju vlakana pulpe i parazitnih materijala. Nakon filtriranja pulpa odlazi u centrifugalne mašine na pranje, pri čemu se izdvajaju materijali gušći od pulpe, a koji se nisu izdvojili pri prvoj filtraciji.



Slika 4.3. Prijem papira i proces njegovog ispiranja

Posle centrifugalnog pranja papir se odvodi u rezervoar za flotaciju gde se mulju od papira i vode (pulpi) dodaje surfaktant, pri čemu se u smešu injektuje vazduh. Mehurovi vazduha prikupljaju čestice mastila i boje koji se izdvajaju iz pulpe i zadržavaju u peni koja se formira na površini. Uklanjanjem boje i mastila, pulpa dobija svetliju boju.

Peti korak predstavlja primenu mehaničkog rada poput presovanja kako bi se usitnile sve primese koje su se zadržale u pulpi i kako bi se razbile grudvice koje su se eventualno formirale. Nakon presovanja, papir se ispira vodom pri čemu se uklanjaju sve preostale sitne čestice koje se nalaze u pulpi.

Ukoliko je potrebno da se dobije beli papir, tada se pulpi dodaju peroksidi ili hidrosulfati kako bi se pulpa izbelila. Čista i/ili izbeljena papirna vlakna se potom koriste za dobijanje recikliranog papira, pri čemu je postupak isti kao kod proizvodnje papira od celuloze.



Slika 4.4. Proces izbelivanja papira

Voda koja je korištena u procesu recikliranja se priprema za ponovnu upotrebu u procesu. Otpadni materijal (smeša mastila, plastike i kratkih vlakana) iz procesa reciklaže, se deponuje ili se koristi kao gorivo za dobijanje energije ili pak kao đubrivo.







Glavne vrste papira koji se u ovom trenutku recikliraju su:














- **Novinski papir** - Ova vrsta papira se deli na četiri kategorije: papir bez mastila koristi se za roto-papir, svileni papir i papir višeg kvaliteta, dok se preostale kategorije uglavnom koriste za karton namenjen izradi kontejnera ili građevinske proizvode.
- **Naborani karton** - Ovo je najzastupljenija pojedinačna komponenta u ukupnoj količini otpadne hartije koja se reciklira. Tržišta za balirani karton dobrog kvaliteta, istorijski gledano uvek su bila postojana, i mnogi komercijalni generatori, poput supermarketa i maloprodajnih rednji, u tolikoj meri manipulišu ambalažama da je potpuno opravdano ako se njihovo baliranje vrši interno. Reciklirane naborane ambalaže prvenstveno se koriste za izradu spoljnih ili unutrašnjih valjanih slojeva novih ambalaža.
- **Papir visoke finoće** - Ovde spada papir za štampače uz računare, beli i obojeni papir za trgovačke knjige i papir za fotokopiranje. Istorijski gledano, tržište za ovakav papir uvek je ostajalo postojano, pošto se hartija dobrog kvaliteta (tj. netretirana, nepresvučena hartija sa visokim procentom dugih vlakana) može iskoristiti kao direktna zamena za papirnu kašu, ili za proizvodnju svilene hartije ili visokokvalitetnog bond-papira, pod uslovom da se prethodno izvrši uklanjanje zaostataka mastila.
- **Mešani papir** - Mešana hartija ne podleže ograničenjima po pitanju premaza ili strukture vlakana, ali su prebačaji ograničeni na 10%. U praksi, kategorizacija predstavlja odraz tržišnih zahteva, i u trenutnoj situaciji kada postoji velika ponuda mešanog papira i roto-papira, mešani papir uglavnom se sastoji od novina, časopisa i mešanog papira sa dugim vlaknima.

Reciklaža plastike

Različite vrste plastike se proizvode od različitih vrsta polimera. Postoji oko 50 različitih vrsta plastike od kojih su četiri osnovne, koje su ujedno i najrasprostranjenije. Tu spadaju PET (Polyethylene Terephthalate ili Polietilen tereftalat), PVC (Polyvinyl Chloride ili Polivinil hlorid), HDPE (High Density Polyethylene ili polietilen visoke gustine) i LDPE (Low Density PolyEthylene) . Većina plastičnih proizvoda sadrži simbol koji govori od koje vrste polimera je taj proizvod dobijen.

Tabela 4.1. Oznake koje se koriste za obeležavanje plastične ambalaže

Tip polimera	Oznaka	Primena
PET PolyEthylene Terephthalate	  	Gazirana pića, ulje za kuhinju
HDPE High Density PolyEthylene	  	Boce za mleko, boce za negazirana pića, sredstva za čišćenje, šamponi i tečni sapuni...

PVC PolyVinyl Chloride				Izrada folija i raznoraznih pakovanja
LDPE Low Density PolyEthylene				Ambalaža za fiziološke rastvore i razne vrste vrećica
PP PolyPropylene				Čaše za jogurt, ambalaža za puter...
PS PolyStyrene				Plastične čaše za jednokratnu upotrebu, plastični tanjirići (penasti materijali)
Other Svi ostali, višekomponentni materijali				-

Ako je boca bezbojna i providna ili blago zatamnjena, najverovatnije je da je u pitanju PET. Takođe se može prepoznati po specifičnom obliku dna boce (u obliku cveta) sa tačkom od tvrde plastike u centru (mesto gde je plastika ubacivana u kalup). Ovaj polimer dobro podnosi pritisak zbog čega se koristi za izradu ambalaže za gazirana pića. Vrsta nosi brojnu oznaku „1“.

Ukoliko je boca neprovidna, najverovatnije je da je izrađena od vrste polimera poznatog kao HDPE. Ova vrsta plastike može biti i obojena bojom (providna). Ovaj polimer ne može da se nosi sa povišenim pritiscima, te se stoga koristi za izradu ambalaže za negazirane tečnosti. Može se prepoznati i po liniji spajanja koja se kreće oko ivica boce. Ova vrsta nosi brojnu oznaku „2“.

Tabela 8. prikazuje oznake koje se koriste za obeležavanje plastičnih proizvoda. Reciklaža plastike je proces ponovne upotrebe plastičnih materijala za dobijanje novih proizvoda.

PET ambalaža

PET ambalaža se sortira po boji na zelenu, plavu, bezbojnu i mešavinu ostalih boja, zatim se tako sortirani materijal balira i odnosi u reciklažni centar. Najcenjenija plastika je bezbojna, dok je, sa druge strane, mešavina najmanje cenjena. U reciklažnom centru se materijal usitnjava, zatim, tako usitnjeni materijal odlazi na separaciju stranih materijala poput papira, metala i drugih vrsta plastike, nakon čega se odvodi na čišćenje.



Slika 4.5. Primer balirane PET ambalaže

Nakon pranja se dobijaju čiste PET granule koje se koriste za proizvodnju drugih proizvoda koji bi inače bili izrađeni od poliestera. Granule se takođe mogu koristiti i za proizvodnju PET ambalaže, ali je njihov udeo u novom proizvodu najviše 25% kako se ne bi izgubile fizičko-hemijske osobine materijala.

PVC ambalaže

Polivinil hlorid (PVC) PVC ima široku primenu u izradi ambalaža za prehrambene proizvode, električnih kablova (gde se koristi u svojstvu izolacionog materijala), plastičnih cevi i PVC stolarije. Iako otpadni PVC iz potrošačkog sektora predstavlja visokokvalitetnu plastičnu smolu koju obično nije potrebo dodatno umešavati (ili je to potreno činiti u jako maloj meri), količina PVC – a koja se u današnje vreme reciklira veoma je mala, prvenstveno zbog visokih troškova koji prate njegovo sakupljanje i sortiranje.

Tipični PVC – proizvodi koji se recikliraju su: ambalaže za neprehrambene proizvode, zastori za tuš kabine i kade, pokrovi tovarnih oblasti kamiona, podni prostirači iz laboratorija, podne pločice, baštenska creva, saksije za cveće, igračke itd. Postoji potencijalno ogromno tržište za proizvode poput drenažnih cevi, fittinga, namenski u kalupima izlivenih delova itd.



Slika 4.6. Dobijanje granulata od PVC prozora

Glavnu smetnju postupcima reciklaže PVC – a prave postupci sakupljanja i sortiranja. Sve do danas postupak sortiranja obavlja se ručno i to na osnovu kodova za raspoznavanje ili na bazi karakteristične krive linije na spoljnoj strani dna PVC boca.

Polietilen visoke gustine (HDPE)

Najčešće izrađivani predmeti od HDPE – a namenjeni potrošačkom sektoru jesu boce za deterdžente i motorna ulja. Boce se obično izručuju kao troslojne, pri čemu srednji sloj sadrži reciklirani materijal. Sa porastom broja raspoloživih recikliranih plastičnih materijala udeo upotrebene reciklirane plastike će porasti, posebno ako se radi o tamnijim ambalažama. Unutrašnji sloj, koji se izrađuje od novoprodukovane, nekorisćene plastične smole predstavlja pouzdanu barijeru od prodiranja kroz ambalažu, dok spoljni sloj daje uniformnost boji i pojavi. Reciklirani HDPE koristi se još i u izradi zaštitnih omota, vreća za prehrambene proizvode, cevi, igračkaka, kanistera, kofa itd.

Polietilen niske gustine (LDPE)

Najčešće se koristi kao ambalaža za prehrambene proizvode, kao vreće za smeće, pelene za jednokratnu upotrebu, te proizvode koji primenu nalaze u poljoprivredi i građevinarstvu. Najveća količina tankih folija na kraju završava u komunalnom otpadu. Od ostalih oblasti primene recikliranog LDPE-a, vredno je spomenuti upotrebu u mešovitim plastičnim proizvodima (u kombinaciji sa HDPE i PP), te izradu zaštitnika koji se umeću između tereta u tovarnoj oblasti kamiona i užadi ili sajli koja taj teret osiguravaju, a pri tome i naležu na njegove ivice ili površine.

Polipropilen (PP)

Polipropilen obično se koristi za izradu kućišta akumulatorskih baterija motornih vozila, poklopaca kontejnera, boca i drugih vrsta ambalaža, etiketa i u manjoj meri ambalaža za prehrambene proizvode. Pod normalnim uslovima, PP etikete i poklopci pretvaraju se u granulatu zajedno sa polietilenskim proizvodima i smeša koju čini 10 – 13% takvog granulata uz ostatak HDPE granulata nivoa kvaliteta potrebnog za proizvodnju plastičnih boca koji se može iskoristiti upravo u tu svrhu. Veći deo PP – a ostaje u vidu mešanih ljuspica i može se koristiti isključivo za izradu proizvoda skromnijeg kvaliteta u koje, između ostalih, spadaju plastična građa, baštenski nameštaj, stubovi raznih dimenzija i oblika, te razne ograde. Prerađivači olovnih akumulatorskih baterija takođe se bave revitalizacijom PP – a, koji zatim koriste u proizvodnji novih akumulatorskih baterija.

Polistiren (PS)

Poznatiji proizvodi od polistirenske pene koji se sreću u svakodnevnom životu jesu preklopne ambalaže za brzu hranu, tanjiri i tacne, poslužavnici za meso i mesne prerađevine, kruti materijal za pakovanje itd. Tu su još i pribori za jelo, plastične čaše, pigmentirane ambalaže za sir, jogurt i dr. Različite vrste PS ambalaža ili ambalaža u kojima se služi hrana mogu se revitalizovati pojedinačno ili u paketu. Jedan tipični prerađivački proces obuhvatio bi poluautomatsko razdvajanje, granuliranje, pranje, sušenje i peletizaciju. Ploče od očvrsele pene prerađuju se na drugi način; očvrsla pena secka se bez prethodnog zagrevanja u sitne deliće da bi se načinila smeša slična karamelu, da bi se zatim ta smeša prskala vodom i peletizirala. Reciklirani PS koristi se u pločama od izolacione pene koje se postavljaju u temeljima građevina, zatim za izradu raznih kancelarijskih pomagala, poslužavnika za hranu, kontejnera za smeće, igračkaka itd. Proizvođači su za sada očigledno zadovoljni kvalitetom revitalizovanih plastičnih smola, međutim prerađivači bi mogli zahtevati subvencije kojima bi pokrili troškove sakupljanja sortiranja i isporuke.

Mešani i višeslojni plastični materijali.

Osim prethodno pobrojanih, proizvođači ponekad upotrebljavaju i ne tako česte plastične smole da bi izradili višeslojne ambalaže namenjene pakovanju prehrambenih i ostalih proizvoda koji imaju posebne zahteve. Kada su u recikliranom obliku navedene ambalaže praktično nemaju nikakvu tržišnu vrednost, pošto za njih ne postoji oformljeno tržište.

Međutim, prerađivači koriste mešani plastični otpad iz potrošačkog sektora (polietilene i polipropilene) pre svih, da bi proizveli plastične smole za proizvođače gabaritnih artikala kada se ne zahteva poštovanje striktnih specifikacija za plastičnu sirovinu. U navedenu grupu artikala spadaju klupe koje se montiraju napolju, baštenski stolovi, razni stubovi za ograde, podmetači za točkove itd. Pošto navedeni plastični materijali nisu sortirani, prerađivači su obično u mogućnosti da po veoma niskoj ceni nabave sirovine za svoju proizvodnju.

Reciklaža stakla

Staklo kao materijal je moguće reciklirati beskonačan broj puta. Reciklaža stakla se odnosi na upotrebu otpadnog stakla za dobijanje novih proizvoda od stakla. Pre procesa reciklaže, potrebno je da se staklo razvrsta prema boji. Staklo se prema boji, najčešće, deli na bezbojno, zeleno i smeđe staklo. Proces reciklaže stakla počinje sa ručnim uklanjanjem stranih materijala iz stakla poput keramike ili plastike.

Zatim, traka odnosi staklo u drobilicu gde se staklo usitnjava na određenu, predefinisanu veličinu. Nakon usitnjavanja, traka odnosi staklo do vibracionih panela, gde se izdvajaju papir, plutani čepovi i ostali ne stakleni proizvodi od stakla. Posle vibracionih panela, staklo odlazi na magnetnu separaciju, gde se u bubnjevima uklanjaju ostaci metala poput parčića čelika, žice itd. Nakon magnetne separacije, staklo odlazi na uklanjanje keramike i kamenčića, gde se na novom setu vibracionih panela uklanjaju ovi materijali.

Sledeća faza je uklanjanje etiketa i aluminijumskih prstenova iz stakla pomoću vakuumskih separatora. Nakon vakuumskog separatora se iz stakla, pomoću vazdušne struje uklanjaju nemagnetni metali poput aluminijuma i olova.



Slika 4.7. Postrojenje za reciklažu stakla

Sledeća faza je finalno uklanjanje preostalih čestica keramike i kamena. Usitnjeni materijal preseca laserski zrak, kada taj zrak prekine neprovidni materijal poput keramike i kamena, automatski se uključuje mlaz vazdušne struje koji uklanja ovaj materijal iz usitnjenog stakla. Poslednja faza reciklaže stakla je vizualna provera, gde radnik proverava staklo i traži bilo koju nedoslednost u procesu reciklaže. Nakon ovog procesa, usitnjeno staklo je spremno da se pretopi u novi proizvod.

Reciklaža Aluminijuma

Pod pojmom reciklaže aluminijuma podrazumevamo ponovnu upotrebu otpadnog aluminijuma, pri čemu se najčešće koriste otpadne aluminijumske limenke i aluminijumska folija, za dobijanje novih proizvoda.



Slika 4.8. Usitnjavanje aluminijumskih limenki

Proces reciklaže se odvija u četiri faze gde se otpadni materijal usitanjava i gde se uklanjanju primese drugih metala, nakon čega se uklanjaju slojevi boje sa otpadnih limenki. Potom se materijal topi i izlivaju poluge sirovog aluminijuma. Aluminijumske konzerve se dovoze balirane ili samo presovane i u sekačima kapaciteta 15 tona na sat se seku na komade veličine oraha. Potom se usitnjeni materijal propušta kroz dvostruki magnetni separator kako bi se uklonili svi parazitni metalni materijali.

Reciklaža čelika

Proces reciklaže čelika je sličan procesu reciklaže aluminijuma. Princip je isti, odnosno, potrebno je otpadni materijal pretopiti i izliti u odgovarajući kalup, nakon čega se, u zavisnosti od upotrebe, metal šalje na dalju obradu. Proces je sledeći: Prvo se otpadni metal ubacuje u peć za topljenje, zatim se u peć dodaje tečno gvožđe. Nakon mešanja tečnog gvožđa sa otpadnim materijalom, u smešu se visokom brzinom ubacuje čisti kiseonik kako bi se uklonile sve nečistoće iz smeše.

Reciklaža elektronskog otpada

Jedan od novijih sistema reciklaže je sistem reciklaže elektronskog otpada. WEEE direktiva EU koja je donešena 2005. godine, propisala je načine i ciljeve reciklaže elektronskog otpada. WEEE direktiva je definisala odgovornost proizvođača za njihove proizvode kojima je istekao vek trajanja, tako da su proizvođači odgovorni za stvaranje sistema reciklaže elektronskog otpada. Istom direktivom zabranjeno je odlaganje elektronskog otpada na deponije.



Slika 4.9. Izdvojen elektronski otpad

Sistem recikliranja elektronskog otpada se zasniva na 5 koraka:

- Stari proizvod za novi;
- Reciklažna dvorišta;
- Korisnik plaća (ne) vidljivu 'taksu za reciklažu;
- Kroz taksu se ceo sistem finansira;
- Sistem monitoringa i izveštavanja razvijen.

Tehnički gledano reciklaža elektronskog otpada se odnosi na:

- Reciklažu frižidera;
- CRT - reciklažu (reciklaža televizora i monitora);
- ICT - reciklažu, (reciklaža malih kućnih proizvoda: usisivači, muzički uređaji, personalni računari i kuhinjski električni uređaji).

Reciklaža automobila

Automobile i druge vrste čeličnog otpada iz potrošačkog sektora obično prerađuju trgovci starog gvožđa ili auto – otpadi, koji prečišćavaju i baliraju materijal za trgovačke posrednike i krajnje korisnike.

Prvi korak u postupku reciklaže automobila je uklanjanje materijala koji se mogu upotrebiti u neprerađenom obliku ili opasnih materijala. U auto – otpadima se uklanjaju rezervoari za gorivo, akumulatorske baterije, pneumatici i delovi koji se mogu direktno prodavati, poput vetrobranskih stakala ili grejača.



Slika 4.10. Auto otpad

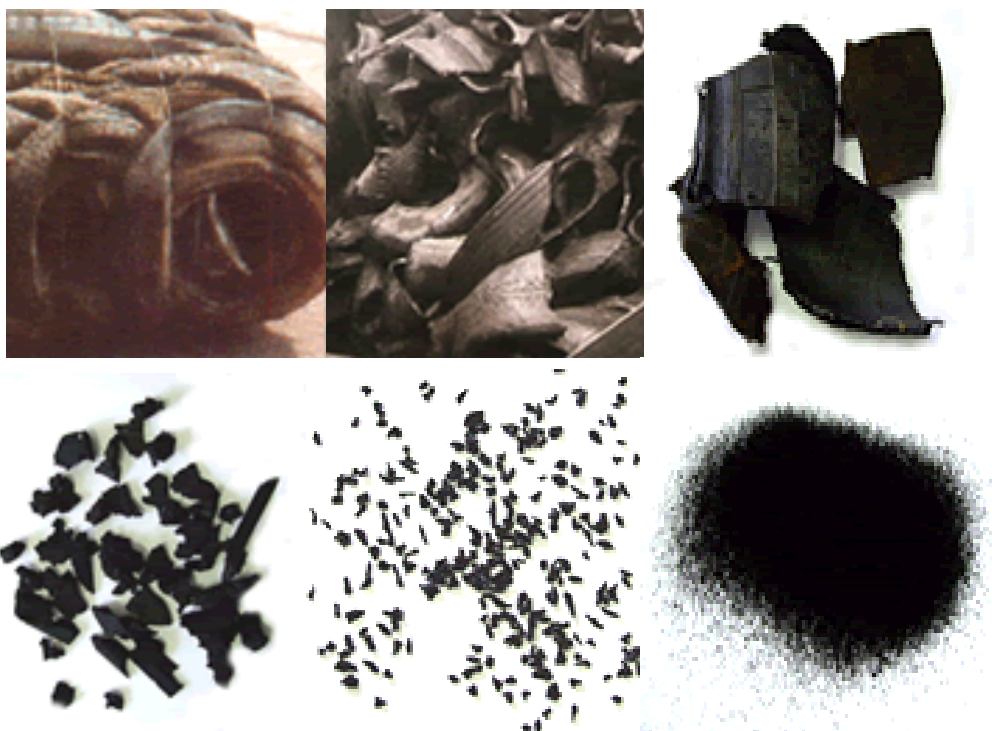
Ukoliko se motor i pogonski niz ostave u netaknutom stanju mora se ispustiti sva količina ulja i ostalih fluida. Automobili se sabijaju i šalju u seckalicu. Postupci seckanja i magnetnog odvajanja koriste se pošto revitalizacija starog čelika, po sistemu "komad po komad", nema ekonomskog opravdanja.

Seckanjem se takođe povećava gustina rasutog materijala, što je ekonomska pogodnost kada se tako obrađen materijal treba isporučiti. Industrijske seckalice u stanju su da iseckaju automobile (uključujući i blok motora) do veličine koje su pogodne za dalje pretapanje u električnoj peći.

Reciklaža automobilskih guma

Reciklaža automobilskih guma podrazumeva upotrebu starih guma za dobijanje novih proizvoda koji ne podrazumevaju isključivo automobilske gume. Gume se pre procesa reciklaže sortiraju na osnovu tipa, veličine i izrade gume. Nakon sortiranja gume se seku u nekoliko faza, pri čemu se nakon svake faze dobija sitnija granulacija materijala.

Primarno sečenje guma daje granulat veličine 50 – 300mm, nakon čega se iz guma uklanja čelična žica i tekstil koji služe kao strukturalna ojačanja. Sekundarno sečenje daje granulat veličine 16mm u kome nema primesa žice i tekstila i tercijarnim sečenjem se dobija fini granulat veličine 1 – 3mm. Granulat se nakon usitnjavanja može koristiti za proizvodnju novih guma, reparaciju istrošenih guma, za dobijanje energije, za izradu asfaltnih podloga itd.



Slika 4.11. Usitnjavanje automobilskih guma do najmanje granulacije

Reciklaža tekstila

Reciklaža tekstila podrazumeva upotrebu otpadnog tekstilnog materijala za izradu novih proizvoda. reciklaža tekstila ima nekoliko kategorija koje se razlikuju po vrsti tekstila koji se reciklira. Tekstil se prvo sortira prema boji što eliminiše potrebu za bojenjem nakon završetka procesa. Nakon toga se materijal seče na vlakna tako što se prevlači preko rotirajućeg bubnja sa izvodima i meša sa ostalim probranim

vlaknima kako bi se dobio novi konac (predivo). Tako dobijeni konac se čisti četkama i namotava.

Reciklaža drveta

Pod reciklažom drveta podrazumevamo upotrebu otpadnog drvenog materijala za dovijanje novih proizvoda na bazi drveta. Proces reciklaže drveta počinje izdvajanjem drvenih materijala od ostatka, zatim se drveni materijal usitnjava i prolazi kroz procese magnetne separacije gde se izdvajaju metalni materijali i vizuelnog pregleda. Nakon separacije, usitnjeni materijal se koristi za proizvodnju ploča od presovanog drveta, laminata i slično.

Na nivou opštine moguće je organizovati i sprovesti aktivnosti primarne separacije otpada. Predlaže se u prvoj fazi postavljanje odgovarajućih kanti za izdvajanje PET ambalaže, aluminijumske ambalaze, kao i papira i karton. Pomenute kante potrebno je postaviti na javnim mestima na kojima boravi veći broj ljudi tokom dana. Takođe za uspešan početak u sprovođenju navedenih aktivnosti neophodno je organizovati informisanje i edukaciju stanovništva na način koji će kasnije biti opisan.

Sekundarna separacija, odnosno organizovano razdvajanje otpada u postojenju za separaciju na nivou opštine nije realna opcija za opštinu Žabalj imajući u vidu broj stanovnika i količinu otpada koja se produkuje, kao i činjenicu da planom nije planirana izgradnja transfer stanice na teritoriji opštine Žabalj. Ciljeve u pogledu izdvajanja reciklabilnih sirovina moguće se ostvariti primarnom separacijom, odnosno odvojenim odlaganjem pojedinih materijala koji se mogu kasnije prodati, a koji bi se odvojeno odlagali pre svega na javnim mestima. Mnogo značajniji rezultati mogu se ostvariti separacijom otpada organizovanom na regionalnom nivou, odnosno u postrojenju za separaciju koje treba postaviti na lokaciji regionalne deponije.

Biološki tretmani

Kompostiranje se primjenjuje u nekoliko rešenja i to kao:

- Kompostiranje u gomilama (otvoreno kompostiranje);
- Kompostiranje u hali (natkriveno kompostiranje);
- Tunelsko kompostiranje;
- Kompostiranje u reaktoru (kompostiranje u komorama).

Faktori pri sakupljanju baštenskog otpada

Kada se razvija program sakupljanja baštenskog otpada, nadležni moraju imati u vidu dužinu sezone rasta, koja utiče i na količinu sirovine i na trajanje sakupljanja.

Trava se sakuplja od proleća do jeseni (prosečna sezona rasta je 24 do 30 nedelja). Lišće se obično sakuplja od polovine oktobra do decembra i opet u proleće. Granje se skuplja u proleće i jesen.

Zavisno od sezone i područja, granje, trava i lišće se mogu skupljati odvojeno ili zajedno. Idealno, tokom sakupljanja granje ne bi trebalo mešati sa posečenom travom i lišćem bez prethodnog seckanja na manje delove, zato što se velike grane sporije razlažu. Pošto velike količine lišća nastaju za relativno kratko vreme, mnoge zajednice smatraju da je isplativije obaviti njihovo kompostiranje odvojeno od ostalog baštenskog otpada. Lišće se može kompostirati sa ostalim materijalima, obično

travom, čiji visok sadržaj azota može da ubrza proces kompostiranja i rezultuje većim kvalitetom proizvoda.

Visok sadržaj azota kod trave može da izazove tokom procesa kompostiranja probleme pojave neprijatnih mirisa, ako se ne izbalansira sa dovoljno ugljeničnih materijala i ako se ne sprovede pravilno.

Postoje dve glavne opcije kod sakupljanja baštenskog otpada: na javnim deponijama i sakupljanja po kućama. Javne deponije su određene lokacije gde stanovnici mogu odložiti svoj baštenski otpad. Deponije mogu biti efektivna, jeftina opcija za radnike i zaposlene u kompostnom programu.

U programu sakupljanja po kućama, radnici sakupljaju baštenski otpad koji stanovnici ostavljaju ispred svojih kuća. Sakupljanje baštenskog otpada po kućama obično ima veću stopu učešća od deponijskih programa. Međutim, sakupljanje po kućama je skuplje nego deponijsko sakupljanje zbog dodatne opreme. Ipak, dodatni troškovi se otklanjaju zbog veće količine baštenskog otpada koji se kompostira.

Frekvencija sakupljanja zavisi od faktora kao što su tip i količina baštenskog otpada koji se sakuplja, veličine zajednice, i budžeta. Rasporedi za sakupljanje po kućama mogu biti od nedeljnog sakupljanja trave leti, do jednogodišnjeg sakupljanja grančica.

Opštine takođe moraju da odluče koji metod sakupljanja će se koristiti pri sakupljanju po kućama. Materijal se može sakupljati u kontejnerima postavljenim ispred kuća, ili kao slobodan na gomili uz pomoć bagera za utovarivanje materijala.

Faktori pri sakupljanju komunalnog otpada

Opštine koje odluče da sakupljaju komunalni otpad za kompostiranje mogu na samom izvoru da vrše separaciju ili mešanje ovog materijala sa drugim vrstama otpada. Separacija na izvoru komunalnog otpada uključuje različite stepene izdvajanja materijala, što se izvodi na mestu nastanka komunalnog otpada. Kod pomešanog komunalnog otpada se ne vrši separacija na izvoru nastanka.

Tabela 4.2. Pregled separacije na izvoru u odnosu na separaciju mešovitog komunalnog otpada

Prednosti	Nedostaci
Separacija komunalnog otpada na izvoru	
Manje sakupljanje neželjenih predmeta, što rezultuje većim kvalitetom kompostnog proizvoda	Može da bude manje pogodna za stanovništvo
Manje utrošenog vremena i novca na separaciju i izdvajanje kod postrojenja	Može da zahteva nabavku nove opreme
Pružuje veće obrazovanje stanovništva i može da pospeši njihovo učešće u separaciji na izvoru	Može da zahteva dodatnu radnu snagu pri sakupljanju
Sakupljanje pomešanog komunalnog otpada	
Obično se može obavljati sa postojećom radnom snagom i opremom	Veća mogućnost za sakupljanje neželjenih predmeta, što rezultuje manjim kvalitetom komposta
Pogodnije za stanovništvo zato što se od njih ne zahteva separisanje otpada	Veći troškovi postrojenja i proizvodnje

Pronalaženje pogodne lokacije za kompostanu će pomoći opštinama da postignu glavne ciljeve kompostiranja, izbjegavajući pri tom niz komplikacija koje mogu usporiti proces kompostiranja. Tehnički, socijalni, ekonomski i politički faktori utiču na odluku o konačnoj lokaciji postrojenja. Neki od glavnih faktora za lokaciju postrojenja uključuju:

- Pogodnu lokaciju zbog smanjenih transportnih razdaljina,
- Postojanje adekvatne tampon zone između postrojenja i okolnog naselja,
- Dovoljnu veličinu površine za količinu i tip materijala koji će se prerađivati.

Tipični troškovi kompostiranja

Tabela 4.3. Tipični troškovi kompostiranja bez aeracije

KAPACITET tona/godišnje	Tipični troškovi ¹ EUR	kapitalni Troškovi ² EUR
2.000	300.000	130.000
5.000	600.000	240.000
10.000	900.000	400.000
20.000	1.300.000	730.000
50.000	2.200.000	1.350.000
100.000	4.500.000	2.600.000

¹ Tipični kapitalni troškovi uključujući zemljište, troškove planiranja, konstrukcije i razvoja postrojenja

² Operativni troškovi bez troškova odlaganja ostataka, troškova radnika i ostvarenih prihoda

Kompostiranje sa aeracijom – Kapitalni troškovi variraju u zavisnosti od izabranog tipa postrojenja. Troškovi variraju najviše kao posledica potrebe za prečišćavanjem vazduha, tretmana vode, drugih frakcija otpada itd. Operativni troškovi mogu biti proračunati na osnovu iskustva postojećih postrojenja.

Tabela 4.4. Tipični troškovi kompostiranja uz aeraciju

KAPACITET tona/godišnje	Tipični troškovi ¹ EUR	kapitalni Troškovi ² EUR
2.000	550.000–800.000	270.000
5.000	950.000–1.500.000	550.000
10.000	1.600.000–2.700.000	950.000
20.000	2.700.000–4.700.000	1.600.000
50.000	5.400.000–9.400.000	2.700.000
100.000	9.400.000–16.100.000	5.400.000

¹ Tipični kapitalni troškovi uključujući zemljište, troškove planiranja, konstrukcije i razvoja postrojenja

² Operativni troškovi bez troškova odlaganja ostataka, troškova radnika i ostvarenih prihoda

Prednosti i nedostaci kompostiranja

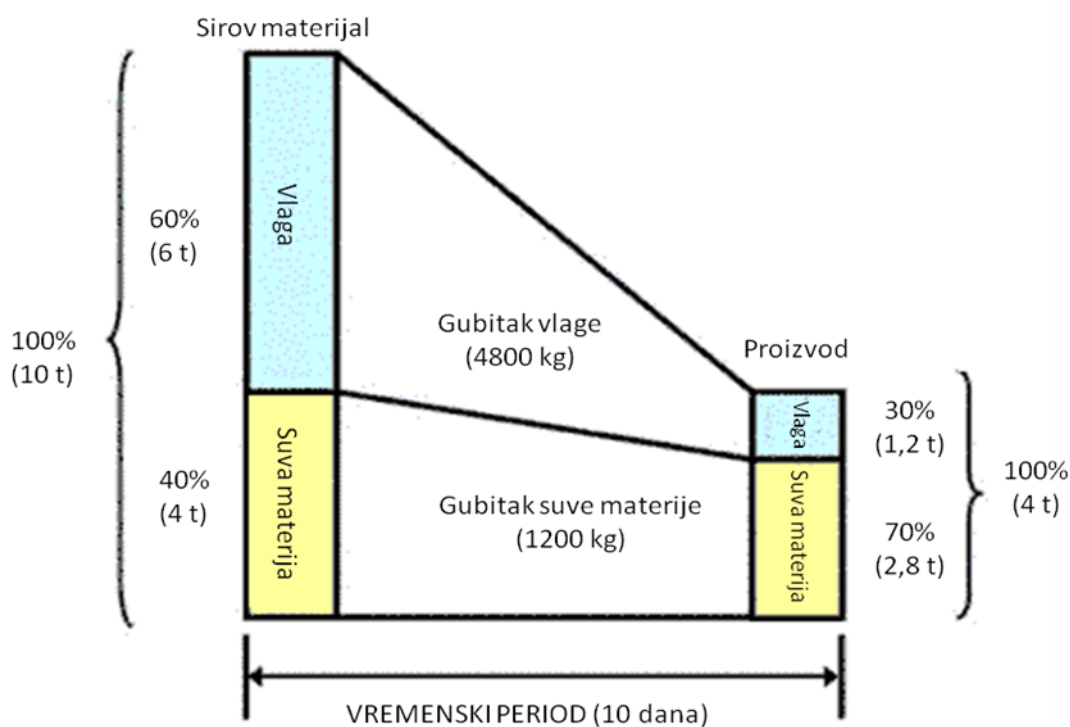
Prednosti:

- Jednostavna, trajna i jeftina tehnologija;
- Približno 40% - 50% mase (težine) se vraća kao đubrivo;

- Maksimum povraćaja svih neophodnih hranljivih materija koje su neophodne za farme sa manjim potrebama;
- Proizvodnja humusa, korisnih mikroorganizama, slaborastvorljivog azota koji je neophodan za hortikulturu i vrtlarstvo;
- Eliminise korov i patogene organizme iz otpada;
- Dobra mogućnost kontrole procesa;

Nedostaci:

- Zahteva separaciju na izvoru - komunalni otpad biološkog porekla.
- Mora postojati održivo tržište komposta;
- Periodične emisije neprijatnih mirisa;
- Gubitak 20% - 40% azota u vidu amonijaka, gubitak 40% - 60% ugljenika u vidu ugljendioksida;
- Potencijalna pojava štetočina;
- Obuka osoblja za rad.



Slika 4.12. Primer procesa kompostiranja

Pogodnost kompostiranja za uklanjanje komunalnog otpada biološkog porekla sa deponija

Kompostiranje je veoma pogodno za uklanjanje biloškog čvrstog otpada sa deponija. Najvažnije prednosti su te što se dobija vredan produkt pretvaranjem otpada u kompost i što se izbegava produkcija biogasa sa deponije koja je ima dosta biloškog komunalnog otpada.

Glavna prepreka za uspešno kompostiranje je nedovoljno razvrstavanje otpada na izvoru nastanka. Postoji malo ljudi i firmi koje su zainteresovane za investicije u postrojenja za kompostiranje, a bez odgovarajućeg tretmana biološkog komunalnog otpada dobija se kompost lošeg kvaliteta. Prema tome, najvažnija strateška

prepreka je obezbeđivanje što je moguće čistijeg biološkog čvstog otpada koji se sakupja radi kompostiranja. To znači investicije u procese separacije koja i podizanje javne svesti o značaju kompostiranja

Ukoliko se napravi dobar marketing i na pravilan način nastupi na tržištu nema prepreka da se od procesa kompostiranja ostvare određeni prihodi.

Ti prihodi svakako u izvesnoj meri mogu smanjiti prethodno nastale troškove, ali nije za očekivati da ih mogu na bilo koji način nadmašiti. Cena gotovog komposta na tržištu kreće se oko 18€/m³, a najčešće je za proizvodnju 1 tone komposta potrebno 5 tona otpada. Određene količine dodatnih prihoda mogle bi se ostvariti ukoliko bi se po prijemu sirovina kod kompostnog postrojenja za obradu komunalnog otpada obavljala separacija, tj. ukoliko bi se izdvajali materijali koji se mogu reciklirati.

Organizovana obrada biološkog otpada procesom kompostiranja u opštini Žabalj sa ciljem komercijalne proizvodnje komposta nije realna u ovom trenutku. Nedovoljni podaci o količinama, vrstama i kvalitetu biološkog otpada onemogućavaju dobru procenu o količinama kompostnog materijala koji bi se mogao dobiti. Za bilo kakvu komercijalno organizovan proces proizvodnje komposta neophodno bi bilo izvršiti niz ispitivanja sa ciljem otkrivanja pomenutih podataka. Iako se može pretpostaviti da se na teritoriji opštine Žabalj, pre svega zbog položaja i karakterea opštine, produkuju značajne količine baštenskog otpada, nije poznato koliko tog baštenskog otpada biva iskorišćeno za kompostiranja u domaćinstvima u ruralnim delovima, a koliko biva odloženo sa ostalim otpadom.

Iz navedenih razloga potrebno je razmotriti mogućnost kompostiranja koje će za cilj imati samo smanjenje biorazgradivog otpada na deponiji i dobijanje materijala koji će se moći koristiti kao prekrivni sloj na deponiji i eventualno za uređenje javnih površina. Takav proces kompostiranja nije potrebno posebno kontrolisati već je dovoljno obezbediti prostora na koje bi se organizovalo kompostiranje, čime bi se obezbedila proizvodnja uz minimalne troškove koja ne bi zavisila od količine biorazgradivog materijala.

Anaerobna digestija

Postoje tri glavna dostupna metoda:

- Zasebna digestija (suvi metod),
- Zasebna digestija (vlažni metod) i
- Ko – digestija (vlažni metod).

Zasebna digestija (suvi metod) – organski otpad se prvo dozira u šreder – drobilicu, kako bi se samnjila veličina pojedinačnih delova otpada. Nakon toga se otpad meša sa vodom pre nego što se pusti u digestor (sadržaj suve materije 35%). Dalje se odvija proces anaerobne digestije na temperaturama od 20 – 55 °C uz dobijanje biomase i biogasa.

Gas se dalje prečišćava i može se koristiti kao pogonsko gorivo. Biomasa se dalje oslobađa vode do 40% vode i 60% suve materije koja se odlaže na deponiju. Otpadna voda se ponovo vraća u tank za mešanje.

Zasebna digestija (vlažan metod) – organski otpad se dozira u tank gde se transformiše u pulpu (12% suve materije). Pulpa se dalje izlaže procesima dezinfekcije (pH 10, 70⁰C) pre nego što ode na sušenje. Osušena pulpa se dalje hidrolizuje na 40⁰C pre nego što opet ode na sušenje.

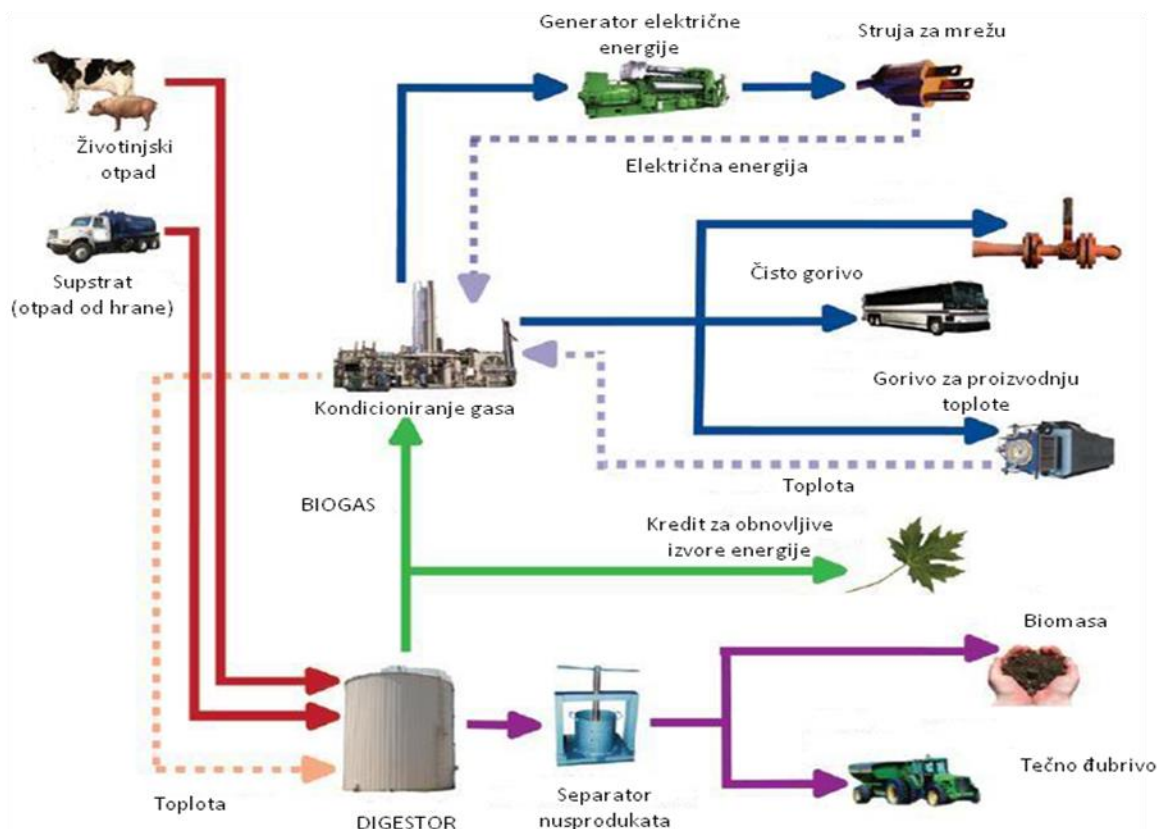
Voda koja je izdvojena u drugom procesu sušenja se ubrizgava u biofilter gde se odvija anaerobna digestija uz dobijanje biogasa i otpadnih voda. Voda se takođe može koristiti i za ponovno pravljenje pulpe ili se čak može i koristiti kao tečno đubrivo. Ostatak nakon drugog procesa sušenja se razdvaja na kompost i otpadne ostatke koji se odlažu na deponiju. Biogas se prečišćava i koristi kao pogonsko gorivo, za proizvodnju struje i toplote. Jedan deo toplote se može koristiti kako bi se obezbedila stabilna temperatura za procese hidrolize i drugih procesa u biofilteru.

U navedenom procesu jedna tona otpada iz domaćinstva produkuje približno 160 kg biogasa (150 Nm³), 340 kg tečnosti, 300 kg kompostne frakcije i 200 kg ostataka (uključujući 100 kg inertnog otpada).

Ko - digestija (vlažan metod) - Otpad se pre tretmana drobi. Kada je otpad izdrobljen meša se ili sa kanalizacionim muljem ili sa đubrivom sa farmi u odnosu 1:3-4. Izmešana biomasa se zatim podvrgava higijenskom procesu (70⁰C) pre nego što se podvrgne procesu digestije. Anaerobna digestija se odvija na temperaturama od 35 - 55⁰C. Proizvodi procesa su biogas i tečna biomasa. Tečna biomasa se može koristiti kao tečno đubrivo. Biogas se prečišćava i koristi kao pogonsko gorivo, za proizvodnju struje i toplote. Jedan deo toplote se može koristiti kako bi se obezbedila stabilna temperatura tokom faza digestije.

U navedenom procesu jedna tona otpada iz domaćinstva produkuje približno 160 kg biogasa (150 Nm³), 640 kg tečnog đubriva, 0 kg komposta i približno 200 kg ostataka (uključujući 100 kg inertnog otpada). Na osnovu sprovedenih analiza utvrđeno je da 70 - 90% sadržaja nutritijenata (tot - N, tot - P, tot - K) ostaje u tečnom đubrivu. Na taj način moguće je ponovo iskoristiti hranljive materije iz otpada.

Neophodno je naglasiti da se tečno đubrivo koje potiče od kanalizacionog mulja mnogo teže prodaje nego tečno đubrivo koje nastaje iz otpada koji nastaje na farmama.



Slika 4.13. Dijagram toka korišćenja produkata procesa anaerobne digestije

Tipični troškovi

U narednoj tabeli dat je prikaz tipičnih troškova anaerobne digestije (suv metod)

Tabela 4.5. Tipični troškovi anaerobne digestije – suvi metod

KAPACITET tona/godišnje ¹	Tipični kapitalni troškovi ² EUR	Tipični kapitalni troškovi ³ EUR
5.000	2.9–3.1 miliona	120.000
10.000	5.3–5.6 miliona	220.000
20.000	9.5–10.0 miliona	400.000

¹Biloški komunalni otpad predstavlja približno 100% godišnjeg ulaza

²Troškovi postrojenja bez troškova konverzije energije iz gasnih motora, poreza i troškova planiranja i dizajna.

³Operativni troškovi bez troškova transporta, troškova odlaganja otpadaka, troškova osoblja, prihoda na osnovu prodaje ostataka/nuzproizvoda i prihoda od neto prodaje energije. Operativni troškovi uključuju troškove godišnjeg održavanja procenjene na 4% početnih inicijalnih kapitalnih troškova.

Tabela 4.6. Tipični troškovi anaerobne ko - digestije – mokri metod

KAPACITET tona/godišnje ¹	Tipični kapitalni troškovi ² EUR	Tipični kapitalni troškovi ³ EUR
20.000	3.7–4.5 miliona	130.000
50.000	4.6–5.5 miliona	150.000
100.000	10.5–12.5 miliona	350.000

¹Biloški komunalni otpad predstavlja približno 100% godišnjeg ulaza

²Troškovi postrojenja bez troškova konverzije energije iz gasnih motora, poreza i troškova planiranja i dizajna.

³Operativni troškovi bez troškova transporta, troškova odlaganja otpadaka, troškova osoblja, prihoda na osnovu prodaje ostataka/nuzproizvoda i prihoda od neto prodaje energije. Operativni troškovi uključuju troškove godišnjeg održavanja procenjene na 3% početnih inicijalnih kapitalnih troškova.

Troškovi osoblja mogu biti različiti u zavisnosti od veličine postrojenja (postrojenje sa 5 – 15 zaposlenih i kapacitetom od 100000 tona – ukupni operativni troškovi mogu dostići cenu od 6 eura po toni. Potrošnja električne energije je približno 0,2 kWh/m³ biogasa i potrošnju energije od 3MJ/m³ biogasa.

Prednosti i nedostaci anaerobne digestije

Prednosti i nedostaci tehnologija se odnose na sve tri pomenute metode anaerobne digestije.

Prednosti:

- Skoro 100% organske materije se ponovo koristi iz organske materije (azot, fosfor, kalijum);
- Proizvodnja higijenskog đubriva bez rizika od zaraze za bilke i životinje. Azot je mnogo prihvatljiviji za biljke nakon procesa digestije;
- Smanjenje emisije neprijatnih mirisa prilikom pođubrevanja u odnosu na đubriva koja nisu prošla kroz proces digestije;
- CO₂ neutralna proizvodnja električne i toplotne energije;
- Zamena komercijalnih đubriva.

Nedostaci:

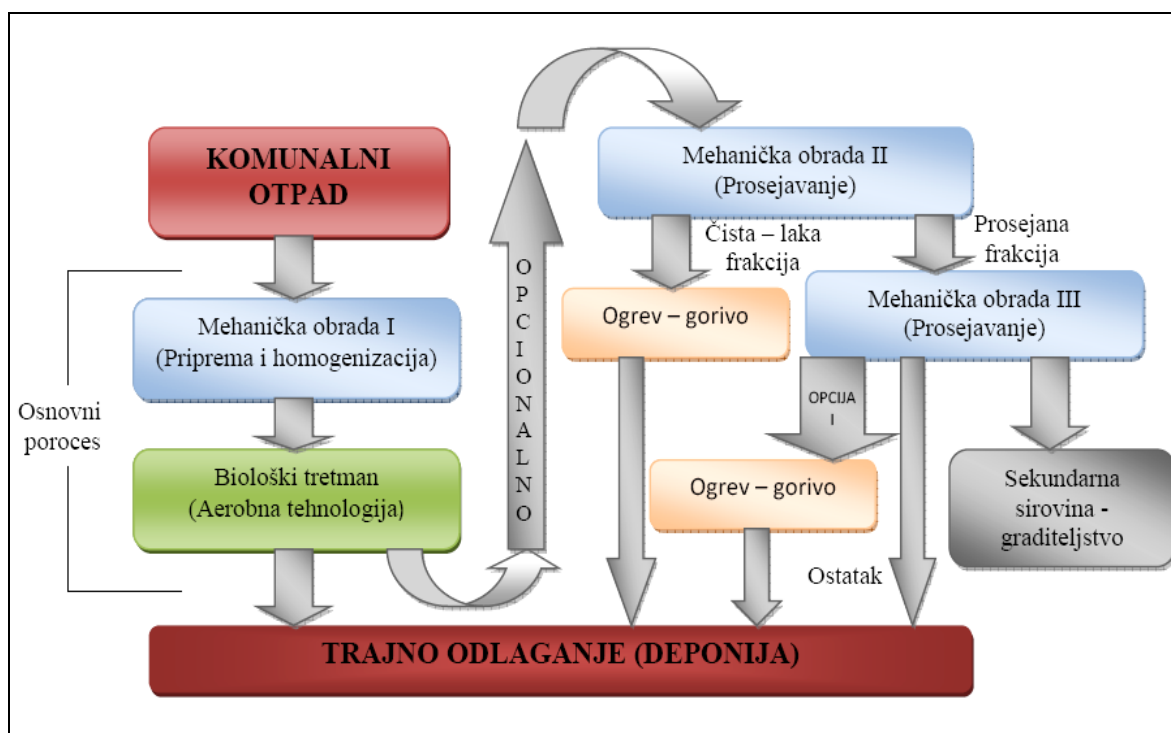
- Zahtevi za separacijom otpada na izvoru;
- Otpadni ostaci zahtevaju dodatno kompostiranje kako bi se koristili u hortikulturi;
- Tržište tečnim đubrivom mora biti razvijeno pre nego što se izgradi postrojenje osim ukoliko sva tečnost iz procesa ima nizak nivo nutritijenata i može da se ispušta u javnu kanalizaciju;
- Emisije metana iz postrojenja usled nepotpunog sagorevanja gasova (1-4%), što doprinosi globalnom zagrevanju.

Pogodnost anaerobne digestije za uklanjanje komunalnog otpada biološkog porekla sa deponija

Anaerobna digestija je potpuno pogodna za tretman frkcija otpada od hrane i biološkog komunalnog otpada uz pretpostavku da se otpad prethodno sortira. Anaerobna digestija nije pogodna za tretman novinskog papira, tekstila i drvenog otpada: Primenom anaerobne digestije dobija se biogas koji može da se koristi za proizvodnju toplote, grejanje i kombinovanu proizvodnju toplote i energije pod uslovom da postoje tržište ili se gas može koristiti kao pogonsko gorivo u javnom saobraćaju kao što su gradski autobusi. Tečno đubrivo i ostaci nakon anaerobne digestije mogu optimalno da se koriste u poljoprivredi.

Prikazane tehnologije preporučuje se za veće količine otpada, odnosno u ovom slučaju na nivou nekog budućeg regiona upravljanja otpadom.

Mehaničko-biološki tretman otpada



Slika 4.14. Šema MBT tehnologije

Na osnovu analiza koju sa data u poglavlju 4.1. definitivno je da se velike količine biorazgradljivog komunalnog otpada moraju smanjiti. Razmatranje uvođenja mehaničko biološkog tretmana i inertizacije otpada, sa kojom se postiže smanjenje rizika po zagađenje životne sredine, smanjenje zapremina biorazgradljivog otpada je sa kompostiranjem jedna od varijanti koja se treba razmatrati.



Slika 4.15. Prikaz MBT lokacije

Proces mehaničko – biološkog tretmana otpada moguće je primeniti:

- Kao alternativu termičkoj obradi otpada gde se kompletni komunalni otpad bez izdvajanja reciklabilnih materijala i metala podvrgava procesu

mehaničko – biološke obrade, a nakon toga se celokupan otpad deponuje na regionalne sanitarne deponije. Glavni nedostatak spomenutog načina obrade je potreba za relativno velikim prostorom za odlaganje otpada;

- U kombinaciji s termičkom obradom otpada. U ovom slučaju nužna je separacija otpada na frakcije visoke toplotne moći koje idu na spaljivanje i frakcije niske toplotne moći, bogate biološkim razgradivim supstancama, koje se stabilizuju procesom biološke obrade;
- Kao prethodni stepen termičke obrade otpada u cilju smanjenja količine komunalnog otpada koji se kasnije spaljuje.

Prednosti i nedostaci MBT

Prednosti:

- Smanjuje količinu rezidualnog otpada, a samim time i troškove odlaganja otpada;
- Smanjuje biodegradibilnost otpada, a samim time i emisiju metana kada se otpadni ostaci deponuju;
- MBT omogućuje ponovno korišćenje otpada koji ne može biti odvojeno sakupljen u domaćinstvima;
- Potencijalni opasan otpad kao što su baterije, razređivači, boje i fluorescentne sijalice se ne odlažu na deponije jer se uklanjaju prilikom sortiranja u postrojenjima za MBT;
- Postrojenja su napravljena modularno, sastoje se od manjih elemenata koji mogu biti naknadno dodati ili uklonjeni u zavistnosti od promene tokova otpada. U nekim postrojenjima loko je konvertovati mehanički tretman u postrojenje za raciklažu;
- Stabilizacija otpada rezultuje smanjenjem emisije neprijatnih mirisa, prsašine i ostalog otpada.

Nedostaci:

- Reciklabilni materijal koji nastaje tokom MBT je često lošeg kvaliteta;
- U velikim MBT postrojenjima se sakuplja ogromna količina otpada sa velike površine što je kontradiktorno i može smanjiti značaj reciklaže i minimizacije otpada u toj oblasti usled konstantne potrebe za otpadom;

Faktori koji utiču na MBT zavise od propisa po kojim postrojenje radi i koji diktiraju kriterijume kvaliteta (ulaza i izlaza) i tržišta za izlaze. Razmatrani zajedno, navedeni ciljevi mogu imati različita značenja na različitim tržištima.

Direktni troškovi za MBT opcije kreću se od 50-120€/t. Iako troškovi variraju, uglavnom su daleko manji od troškova za direktno spaljivanje. Strogi nacionalni zahtevi za prečišćavanje izduvnih gasova (na primer u Nemačkoj) mogu da imaju dramatičan uticaj na ukupne MBT troškove. Da li je MBT troškovno efikasan zavisi od celokupne konfiguracije ukupnog sistema za upravljanje otpadom.

Stoga, dok se MBT tehnički može podesiti tako da „odgovara svrsi“ za skoro bilo koju krajnju primenu, njegova primenljivost nije uvek ekonomski opravdana i trebalo bi pažljivo razmotriti sveukupnost lanca upravljanja otpadom pre nego što se donese odluka da se MBT uključi u ponudu usluga.

Iskorišćenje deponijskog gasa

Postoji nekoliko različitih literaturnih izvora sastava deponijskog gasa, ali se oni razlikuju neznatno, prikazani su u tabeli 13.

Tabela 4.7. Sastav deponijskog gasa

Komponenta	%	Karakteristike
Metan	45-60	Metan je gas bez boje i mirisa. Deponije su najveći izvori emisija metana koje je prouzrokovao čovek.
Ugljen dioksid	40-60	CO ₂ se nalazi u atmosferi u malim koncentracijama (0,02 %). Bezbojan je, bez mirisa i malo kiseo.
Azot	2-5	Azot reprezentuje 79 % atmosfere. Bez mirisa, ukusa i boje.
Kiseonik	0,1-1	Kiseonik reprezentuje 21 % atmosfere. Bez mirisa, ukusa i boje.
Amonijak	0,1-1	Amonijak je bezbojan gas sa oštrim mirisom.
Nemetanska organska jedinjenja (NMOC)	0,01-0,6	NMOC-i su organska jedinjenja. Nalaze se u prirodi ili se mogu veštački sintetizovati. NMOC-a najčešće prisutna na deponiji su akrilo-nitriti, etil-benzen, heksan, metil-etil-eton, tetra-hlor-etilen, tolueni, tri-hlor-etilen, vinil-hloridi i ksilen.
Sulfidi	0-1	Sulfidi (vodonik sulfid, dimetil sulfid, merkaptani) su gasovi prisutni u prirodi i koji daju deponiji neprijatan miris pokvarenih jaja.
Vodonik	0-0,2	Vodonik je gas bez mirisa i boje.
Ugljen-monoksid	0-0,2	Ugljenmonoksid je gas bez mirisa i boje i gas koji je izuzetno toksičan

Izvor: Tchobanoglous, Theisen, and Vigil 1993; EPA 1995



Slika 4.16. Primer sistema za sakupljanje gasa

Korišćenje deponijskog gasa na deponiji može biti uspostavljeno istovremeno sa izgradnjom deponije ako se ona gradi na prostoru gde se nalazi stara deponija. Ako se gradi nova deponija postrojenje za iskorišćenje deponijskog gasa treba sačekati dovoljnu količinu otpada da bi se moglo instalirati.

U oba slučaja treba analizirati konzum. Veliku pažnju treba obratiti da instaliranje kompostilišta ili MBT tehnologije smanjuje količinu biorazgradljivog otpada na deponiji, tako da istovremeno nije isplativo instalirati obe vrste tehnologija kompostilište ili MBT i sa druge strane iskorišćenje deponijskog gasa.

Tehnologije korišćenja deponijskog gasa

- „Otto Cycle“ – motor sa unutrašnjim saforevanjem;
- „Bryton Cycle“ – gasna turbina;
- “Organic Rankine Cycle” (ORC) – parni turbogeneratorski sistem;
- “Stirling Cycle” – motor sa spoljašnjim sagorevanjem;
- “Fuel Cells” – gorive ćelije (“Phosphoric Acid Fuel Cell” (PAFC) – gorive ćelije na bazi fosforne kiseline i “Molten Carbonate Fuel Cell” (MCFC) – molten karbonatne gorive ćelije.

U sledećoj tabeli su prikazane karakteristike i performanse nabrojanih tehnologija:

Tabela 4.8. Karakteristike i efikasnost tehnologija

	Otto	Brayton	ORC	Stirling	PAFC	MCFC
Efikasnost	33%	28%	18%	38.5%	36%	50%
Toplotni nivo (kW/h)	3,34	3,58	5,33	2,61	2,75	1,99
Emisije (g/2.686×10 ⁶ J na čas						
NOx	2	0.54	0.7	0.11	0.046	0.000847
CO	2	0.67	1.2	0.55	0.09	0.05

Tipični troškovi

Procena troškova za svaku od tehnologija je izvršena na osnovu sledećih pretpostavki:

- Kapacitet postrojenja od 1000 kW
- Deponija koja nema sistem za sakupljanje deponijskih gasova – uračunati su troškovi konstrukcije sistema za sakupljanje deponijskog gasa i kapitalni troškovi, bez troškova za državne takse.

Tabela 4.9. Troškovi proizvodnje energije

	Otto	Brayton	ORC	PAFC	MCFC
Troškovi proizvodne energije (EUR¢/kWh)	5.7	6.1	5.6	9,9	12,8

Najčešće korišćenje deponijskog gasa u Svetu je oko 4MW a kreće se od 50 kW do 50 MW. Razne nove tehnologije se mogu primeniti od mašina sa unutrašnjim sagorevanjem, do turbina i mikroturbina. Jedno od moguće primene je infracrveno zagrevanje prostorija, koje je veoma jednostavno ali nije energetski efikasno.



Slika 4.17. Infracrveno grejanje prostorija



Slika 4.18. Sagorevanje deponijskog gasa

Instaliranje postrojenja za unutrašnje sagorevanje može ići od 1-3 MW. Postoji veliki broj proizvođača ove tehnologije i relativno jeftino se nalazi na tržištu. Postoji mogućnost instaliranja i veoma malih od 55-800 kW, kad su u pitanju veoma male produkcije gasa ili mali konzum.



Slika 4.19. MAN EO826E, 55kW



Slika 4.20. E2842 LE302, 315kW

Na Slikama 4.19. i 4.20. prikazane su mašine za sagorevanje deponijskog gasa kada je njegova količina mala ili kada ne postoji veliki konzum.

Najefikasnija je sigurno primena kombinovanih mašina odnosno kombinovana proizvodnja električne energije i toplotne energije. Za instaliranje ovih mašina potrebno je zadovoljiti potrebe mašine za proizvodnjom 1-10 MW energije i kontinualnu produkciju deponijskog gasa.



Slika 4.21. Izgled postrojenja za kombinovanu proizvodnju električne i toplotne energije

U najnovije vreme se koristi i instalacija mikroturbina koje mogu biti od 30-200 kW.

Male deponije (0,5 miliona tona otpada) generalno ne mogu podržati projekat izgradnje sistema za korišćenje deponijskog gasa. Srednje deponije (0,5 – 3 miliona tona otpada) su pogodne za izgradnju projektnih rešenja od 500 do 2000 kWh. Tehnologije koje koriste unutrašnje sagorevanje nisu efikasne za navedene količine otpada. Takođe tehnologije koje koriste motore sa unutrašnjim sagorevanjem emituju veće emisije NO_x i CO.

Prednosti i nedostaci iskorišćenja deponijskog gasa

Prednosti:

- Najjeftinija tehnologija
- Proizvedeni gas se može koristiti za proizvodnju energije, u raznim aplikacijama.
- Visoko kvalifikovano osoblje nije neophodno
- Sakupljanje i iskorišćavanje deponijskog gasa direktno utice na smanjenje staklene baste,

Nedostaci:

- Zemljište kao i podzemne vode mogu biti zagađene usled neadekvatnog sistema za tretman procednih voda.
- Potrebne za velikom površinom zemljišta
- Troškovi transporta otpada na udaljenim lokalitetima deponija mogu biti veliki
- Troškovi prečišćavanja gasa do nivoa prirodnog gasa mogu biti veliki, kao i troškovi tretmana procednih voda.
- Mogućnost pojave spontanog paljenja metana.

Prikazane tehnologije iskorišćenja odnose se na regionalni pristup upravljanja otpadom, odnosno na situaciji u kojoj se raspolaze značajnijim količinama otpada.

Termičke metode tretmana

Insineracija

Nedostaci insineracionih tehnologija uglavnom se odnose na štetnu emisiju produkata procesa, zagađenje vazduha. U produktima insineracije nalaze se dioksini i teški metali, koji, ukoliko se ne uklone, imaju negativan uticaj na životnu sredinu. Zbog toga je u mnogim zemljama propisano koje su granične vrednosti dozvoljene, te se odobrava gradnja i korišćenje samo onih postrojenja koja ih ispunjavaju. Definisana su ograničenja i postupci za uklanjanje sledećih materija:

- čvrste čestice u produktima sagorevanja, leteći pepeo,
- teški metali, kao što su živa, kadmijum, olovo, arsen, cink, hrom, bakar, nikl, itd u produktima sagorevanja i pepelu,
- kiseli i korozivni gasovi kao što su hlorovodonik, fluorovodonik, sumpordioksid, i oksidi azota,
- produkti nekompletnog sagorevanja, kao što su ugljen monoksid, dioksini, furani, i policiklični aromatični ugljovodonici,
- kontaminirane otpadne vode,
- kontaminirani pepeo.

Produkt insineracije su materijali koji se ubrajaju u opasne otpade, te je neophodno njihovo pravilno odlaganje.

Ostaci od insineracije, kao što su taložni pepeo (pepeo sa dna), filterski pepeo, voda iz skrubera i filterski kolač (filterski ostaci) predstavljaju treći problem u zaštiti životne sredine. Nemaju isti sastav kao zemljina kora, što bi ih uvrstilo u građevinski materijal, niti su dovoljno koncentrovani da bi se iz njih mogle dobiti korisne sirovine. Zbog ovoga, navedene materije se moraju dalje tretirati i/ili prečišćavati što bezuslovno dovodi do generisanja otpadnih voda.

Glavni razlog je veliki udeo biorazgradljivih sastojaka u otpadu, što rezultira visokim sadržajem azota i organskog ugljenika u procednim vodama. Kada otpad spaljujemo, navedena organska frakcija se mineralizuje stvarajući pepeo u ložistu (pepeo sa dna), koji ispunjava higijenske uslove i ne sadrži nikakve biorazgradljive organske materije. Menutim, budući da ostatak spaljivanja može ispuštati neorganske soli i metale, pepeo se mora tretirati da bi se ispunili ciljevi upravljanja otpadom. U ovom trenutku, takve tehnologije nisu isplative ni u većini razvijenih zemalja.

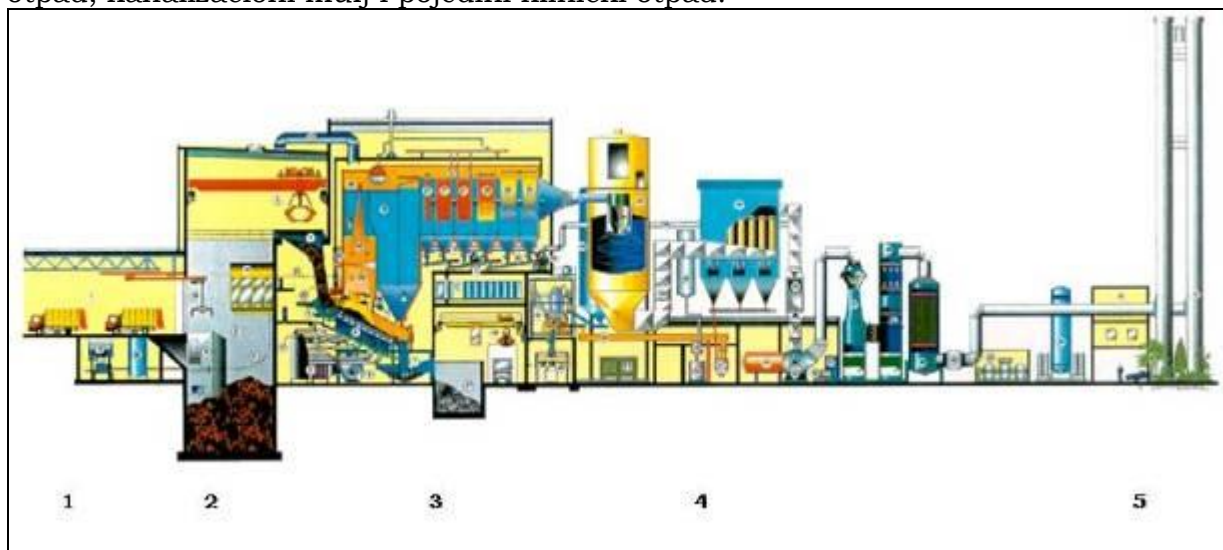
Ostala pitanja i problemi koji se odnose na korišćenje insineracije kao postupka za tretiranje otpada su:

- visoka ulaganja s reprekusijama na ekonomske pokazatelje,
- nefleksibilnost u izboru odlaganja otpada kada je jednom odlučeno da se otpad prerađuje insineracijom, te neophodnost uspostavljanja dugoročnih ugovora,
- insinerator se projektuje na osnovu određene toplotne vrednosti otpada; uklanjanjem materijala, kao što su papir i plastika, radi recikliranja, toplotna moć se smanjuje, te se time menjaju parametri rada insineratora.

Postoji nekoliko različitih tehnologija insineracije:

- Sagorevanje u fluidizovanom sloju
- Peć sa rešetkom
- Peći sa rotacionom komorom

U Evropi oko 90% postrojenja za tretman komunalnog otpada su peći sa rešetkom. Ostali otpad koji se tretira u peći sa rešetkom je komercijalni, industrijski inertan otpad, kanalizacioni mulj i pojedini klinički otpad.



Slika 4.22. Pojednostavljen prikaz postrojenja za insineraciju (1-dopremanje otpada, 2 – Bunker za privremeno skladištenje, 3 – Insineracije, 4 – Sistem za prečišćavanja dimnih gasova, 4 – dimnjak)

Troškovi izgradnje postrojenje za insineraciju, kao i operativni troškovi su visoki. Jedan od glavnih problema sprovođenja inisneracije predstavlja negomogenost otpada. Sastav se tokom vremena neprekidno menja, te je teško da se ostvari ujednačen proces rada. Količine vlage i nesagorljivih materija u otpadu, su faktori koje je najteže prilagoditi procesu sagorevanja. Otpor javnosti se takođe ne može izbeći, i može predstavljati pro-blem zbog zagađenja vazduha koje može da procesom insineracije. Ovo zagađenje se ne može u potpunosti izbeći čak i u najsofisticiranijim postrojenjima.

Specifični troškovi investicije, pa i rada, opadaju s porastom kapaciteta postrojenja. Za rad postrojenja potrebna je visokokvalifikovana i obučena radna snaga, za rad u tri smene. Stoga se ne preporučuje manja naselja. S druge strane, ukoliko postrojenje za inisineraciju opslužuje veće područje, rastu troškovi transporta komunalnog otpada do lokacije.

Insineracija otpada zahteva velike investicione troškove kao i visoke troškove rada i održavanja. Zbog toga su jedinični troškovi otpada tretiranog u postrojenju za insineraciju znatno veći u poređenju sa troškovima tretiranja otpada klasičnim metodama (sanitarne deponije, itd.). Na osnovu podataka i preporuka koje je dala Svetska banka izveden je zaključak da je cena tretiranja u insineratorima najmanje dva puta veća od cene odlaganja na sanitarnim deponijama. Rizik od finansijskog neuspeha je veliki, a razlozi za to su:

- visoki investicioni troškovi i neophodnost uvoza mašina i opreme,
- tehnička i tehnološka kompleksnost uslovljava angažovanost kvalifikovanog i iskusnog osoblja, dostupnost rezervnih delova,
- visoki zahtevi u pogledu kvaliteta, količine i sastava otpada,
- potreba za odgovarajućim institucionalnim okvirima,
- stabilnost cene i potrošnje energije.

Tabela 4.10. Operativni i investicioni troškova postrojenja za insineraciju (tehnologija peći sa rešetkom) u zavisnosti od količine tretiranog otpada [EEA]

Godišnji tretmana (t)	kapacitet	Investicioni troškovi ¹ (€)	Operativni troškovi ² (€/god)
50.000		25 miliona	950.000
100.000		45 miliona	1.750.000
200.000		90 miliona	4.000.000
500.000		160 miliona	6.800.000

¹Cena ne podrazumeva takse, planiranje i izradu projektne dokumentacije

²Operativni troškovi ne podrazumevaju troškove transporta, odlaganje ostataka, troškove osoblja, prihode od prodaje električne energije.

Piroliza i gasifikacija

Mora se napomenuti da prilikom procesa pirolize i gasifikacije dolazi do produkcije određenih nusproizvoda (ostaci nastali samim tretmanom i ostaci prilikom prečišćavanja gasova) koji se moraju odložiti na kontrolisanom deponijama. Otpadna voda koje se produkuje takođe se mora tetirati pre ispuštanja u kanalizacione sisteme.

Piroliza

U praksi, nije moguće postići potpuno odstranjivanje kiseonika. Zbog toga dolazi do oksidacije, sagorevanja, dela materijala.

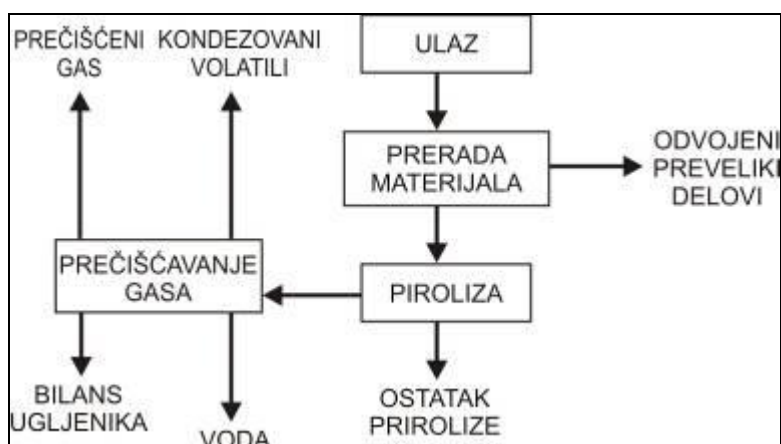
Tokom procesa pirolize organske čestice se transformišu u gasove, male količine tečnosti, i čvrste ostatke koji sadrže ugljenik i pepeo. Gasovi koji se ispuštaju, uglavnom se tretiraju u sekundarnoj jedinici za termičku oksidaciju. Oprema, kao što su elektrostatički taložnici, takođe se upotrebljava za uklanjanje čvrstih čestica. Postoji nekoliko varijacija uređaja za sprovođenje pirolize: rotaciona peć, peć sa rotirajućom osnovom i peć sa fluidizovanim slojem. Uređaji su po konstrukciji slični insineratorima, ali se postupak odvija pri vrlo malim količinama vazduha.

Prednosti pirolize

- Produkcije gasova niske toplotne vrednosti (8 MJ/kg (10–12 MJ/Nm³ koji se dalje može iskoristi za proizvodnju energije
- Nizak stepen curenja teških metala iz čvrstih ostataka
- Produkcija manjih količina dimnih gasova nego kod konvencionalne insineracije
- Ne dolazi do formiranja dioksina u furana
- Proces je pogodan za teške frakcije otpada
- Produkti koji nastaju (klinker i ostali ostaci) su sterilni

Nedostatci pirolize

- Otpad se mora usitniti (iseckati) pre ulaska u jedinicu za pirolizu radi sprečavanja zagušenja transportnog i dozirnog sistema
- Čvrsti ostaci sadrže 20-30% toplotne vrednosti primarnog goriva
- Visoki troškovi
- Potrebno je pomoćno gorivo



Slika 4.23. Šematski prikaz procesa pirolize (neka ostane ovo za sada,)

Proces pirolize je visoko egzoterman proces (odaje toplotu). Proces transformiše otpad u gasove ili tečna goriva, koja krajnji korisnici mogu upotrebljavati u mnogobrojnim aplikacijama, uključujući i konvencionalne motore i kotlove. Gas koji nastaje procesom pirolize gorivo je za kotlove, ili se koristi na drugi način. Stopa ponovnog iskorišćenja u vidu energije je značajno veća nego kod konvencionalnih insineratora.

Nijedan od proizvoda koji nastaju procesom pirolize nema veliku vrednost, a investicioni i operativni troškovi su veoma visoki. Mogućnosti upotreba komunalnog otpada kao goriva u sistemima za pirolizu su ograničene. Piroliza se uspešno koristi za proizvodnju energije iz drugih čvrstih homogenih goriva, ali za tretiranje tog otpada nije dalo ekonomski prihvatljive rezultate. Poseban problem predstavlja složeno upravljanje, tj. prilagođavanje parametara rada karakteristikama komunalnog otpada.

Gasifikacija

Prednosti gasifikacije:

- Visok stepen ponovnog iskorišćenja otpada kao izvora energije (može se postići efikasnost iskorišćenja i do 85%, u slučaju kombinovane proizvodnje električne i toplotne energije, u slučaju proizvodnje samo električne energije mogući stepen iskorišćenja može biti 25-35%)
- Substitucija sagorevanja fosilnih goriva
- Bolje zadržavanje teških metala u pepelu (posebno hroma, nikla i bakra) u poređenju sa drugim procesim sagorevanja
- Nizak stepen curenja teških metala iz odlagališta, prilikom deponovanja čvrste frakcije posebno hroma, dok je zabeležen i manji stepen curenja kadmijum i nikla.
- Produkovanje sterilnog klinkera i ostalih ostataka
- Generisanje gasa sa niskom toplotnom vrednošću 5 MJ/Nm^3 i 10 MJ/Nm^3 u zavisnosti od toga da li se uduvava vazduh ili kiseonik
- Manje količine dimnog gasa u odnosu na insineraciju
- Sistemi za prečišćavanje gasa mogu ukloniti prašinu, PAH-ove, hlorovodoničnu kiselinu, HF, SO_2 itd, iz produkovanog gasa, što rezultuje niskim emisijama
- Proces je izuzetno pogodan za kontaminirano drvo

Nedostaci gasifikacije:

- Pre ulaska u jedinicu za gasifikaciju otpad mora biti iseckan (usitnjen) ili sortiran u cilju prevencije blokiranja dozirnog i transportnog sistema.
- Gas sadrži katran (pepeo) koji se sastoji od toksičnih i karcinogenih jedinjenja koji mogu kontaminirati vodu za hlađenje pepela, rezultujući potrebom da se vrši recirkulisanje vode ili njeno tretiranje kao hemijskog otpada
- Izuzetno kompleksan proces prečišćavanje gasa da bi se mogao upotrebljavati u motorima
- Sagorevanjem gasa produkuju se azotovi oksidi (NO_x)
- Čvrsti ostaci mogu sadržati određeni količine neobrađenog ugljenika u pepelu
- Visoka cena
- Mali broj ispitanih postrojenja na tržištu

Tabela 4.11. Operativni i investicioni troškova integrisanog postrojenja za pirolizu i gasifikaciju u zavisnosti od količine tretiranog otpada [EEA]

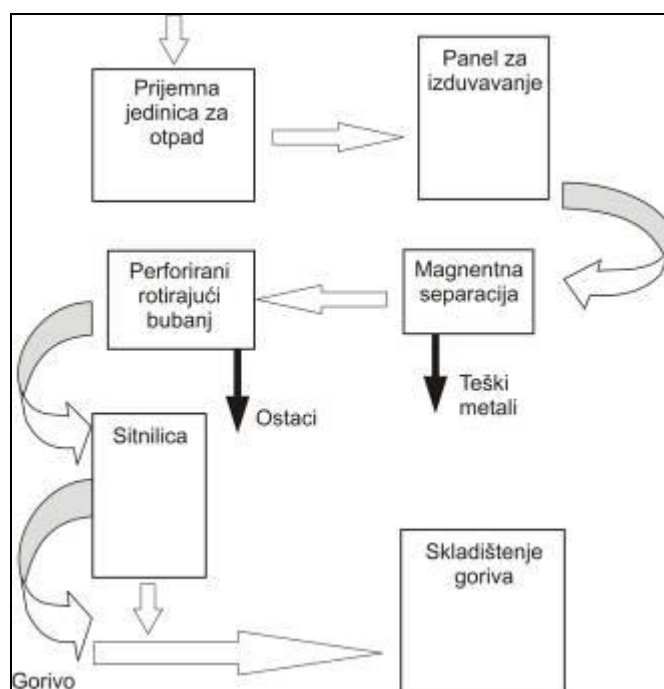
Godišnji tretmana (t)	kapacitet	Investicioni troškovi ¹ (€)	Operativni troškovi ² (€/god)
50.000		8-15 miliona	800.000
100.000		35 miliona	1.200.000
200.000		60 miliona	2.100.000
500.000		90-100 miliona	3.300.000

¹Cena ne podrazumeva takse, planiranje i izradu projektne dokumentacije

²Operativni troškovi ne podrazumevaju troškove transporta, odlaganje ostataka, troškove osoblja, prihode od prodaje električne energije.

Gorivo dobijeno iz otpada

Gorivo dobijeno iz otpada je rezultat prerade komunalnog otpada radi odvajanja sagorljive frakcije od nesagorljive frakcije, što su u komunalnom otpadu, metali staklo i šljaka. Gorivo dobijeno iz otpada se uglavnom sastoji od papira, plastike, drveta, kuhi-njskog i baštenskog otpada, i ima veću toplotnu moć nego neprerađeni komunalni otpad, koji se u većini slučajeva kreće između 12 i 13 MJ/kg. Toplotna moć može varirati u zavisnosti od lokalnih programa recikliranja papira i plastike. Kao i komunalni otpad, gorivo dobijeno iz otpada se može sagorevati radi proizvodnje električne ili toplotne energije. Prerada goriva dobijenog iz otpada često se kombinuje sa procesima ponovnog iskorišćenja metala, stakla i drugih reciklabilnih materijala u postrojenju za povrat resursa, čime se ubrzava vreme povratka investicija. Danas sagorevanje goriva dobijenog iz otpada, nije toliko zastupljeno kao sagorevanje komunalnog otpada (bez prethodnog sagorevanja ili obrade).



Slika 4.24. Šema proizvodnog procesa goriva dobijenog iz otpada (RDF)

Kao i nekoliko prethodnih tehnologija i sve termičke tehnologije odnose se na regionalni sistem upravljanja otpadom, odnosno za situaciju kada postoje značajno veće količine otpada u odnosu na količine koje se produkuju u opštini Žabalj.

Prilog 5. Separacija otpada

Separacija otpada predviđena je svima opcijama upravljanja otpadom pomenutim u prilogu ovog plana. Generalno razlikuju se dve vrste separacije koje su uzimane u obzir u zavisnosti od daljeg tretmana odnosno kretanja otpada. U opcijama 1 i 4 predviđeno je sprovođenje tzv. ručne separacije na postojećoj liniji za separaciju koja se nalazi na deponiji u Novom Sadu.

Razdvajanje otpada u ovakvom postrojenju sastoji se od ručnog izdvajanja različitih vrsta otpada (papir, karon, plastika, metal i slično) koji se kreće duž postrojenja pokretnom trakom, kao što je prikazano na narednim slikama.



Ovakav sistem razdvajanja otpada karakteriše relativno nizak stepen izdvajanja reciklabilnih sirovima, u prilog čemu ide podatak da su u postrojenju u Novom Sadu od obrađenih od 10% ukupne količine otpada izdvoji svega oko 1% od ukupne količine otpada koja se doveze na deponiju.

U opcijama upravljanja otpadom 2 i 3, predviđeno i neophodno je korišćenje savremenog automatizovanog postrojenja za separaciju otpada koje je prilzano na sledećim slikama.





Ovakvo postrojenje u mogućnosti je mnogo veću otpada da obradi sa mnogo većim procentom izdvajanja različitim materijala. Na tržištu ovakva automatizovana postrojenja trenutno koštaju od 2 do 2,5 miliona eura. Iako je postrojenje automatizovano, neophodno je prisustvo određenog broja radnika koji će vršiti ručnu rastvajanje pojedinih frakcija otpada. Otpad se nakon razdvajanja balira i skladišti do odnošenja sa lokacije. Iako se pomoću ovakvih postrojenja može izdvojiti značajna količina reciklabilnih materijala investicioni troškovi i troškovi rada utiču da ovaj segment značajno učestvuje u troškovima naknade koju plaćaju generatori otpada, odnosno korisnici usluga komunalnih preduzeća.

Kako je oblast reciklaže u Srbiji još uvek u razvojnoj fazi, a stanje na tržištu reciklažnih sirovina veoma promenljivo u okviru ovog plana upravljanja otpadom neće se analizirati mogućnosti reciklaže različitih sirovina, ali će u prilogu plana biti priložena lista privrednih subjekata koji se bave delatnošću separacije i reciklaže otpada.

U okviru poglavlja finansijska analiza biće prikazana procena prihoda od izdvajanja reciklabilnih sirovina na postrojenju za ručno razdvajanje otpada, koja se bazira na količini i sastavu otpada koji se generiše na teritoriji opštine Žabalj.

Prilog 6. Upravljanje posebnim tokovima otpada

Posebni tokovi otpada jesu kretanja otpada (istrošenih baterija i akumulatora, otpadanog ulja, otpadnih guma, otpada od električnih i elektronskih proizvoda, otpadnih vozila i drugog otpada) od mesta nastajanja, preko sakupljanja, transporta i tretmana, do odlaganja na deponiju.

Termin posebni tokovi otpada se sve manje koristi u razvijenim zemljama. Već se ovi tokovi otpada svrstavaju u "ostali otpad" i razmatra se problematika svake vrste posebno. Uobičajena praksa u svetu je da se rade lokalne strategije na nivou okruga ili opštine, odnosno da se izrade posebni planovi za upravljanje baterijama i akumulatorima, gumama itd.

Proizvođači i uvoznici proizvoda koji nakon upotrebe postaju posebni tokovi otpada, su u zakonskoj obavezi da plaćaju naknadu za upravljanje posebnim tokovima otpada (Sl. Glasnik RS, br. 89/2009). Obveznici plaćanja naknade su proizvođači i uvoznici guma i proizvođači i uvoznici proizvoda koji sadrže azbest.

Do kraja maja 2010. godine u Srbiji će privredni subjekti - uvoznici i proizvođači morati da angažuju operatere za sakupljanje ambalažnog otpada ili će, u skladu sa Zakonom o ambalažnom otpadu koji je stupio na snagu u maju 2009. godine, ostati bez dozvola za rad. Privredni subjekti (uvoznici i proizvođači) koji ne budu ispunjavali ovu obavezu plaćaće penale za svaki procenat neispunjenja svoje zakonske obaveze, da bi po osnovu penala sledile kazne od 500.000 do milion dinara.

6.6.1. Elektronski otpad

U elektronski otpad spadaju:

- televizori
- kompjuteri
- frižideri
- mobilni telefoni
- stereo uređaji i mali kućni aparati
- itd

Nakon usvajanja principa zagađivač plaća kao i WEEE direktive, u EU zabranjeno je deponovanje elektronskog otpada na deponijama. U Republici Srbiji postoje kompanije koje su počele da se bave reciklažom i izvozom elektronskog otpada, a priprema zakonske regulative je u toku. Nakon uspostavljanja sistema zagađivač plaća i odgovornosti za elektronske uređaje koji se više ne koriste, veliki uvoznici i proizvođači elektronske opreme će biti u obavezi da organizuju ili plate sakupljanje i reciklažu elektronskog otpada. Elektronski otpad se i dalje odlaze na deponije. U nekim slučajevima se spaljuje u insineratorima. Praksa je da se jedna ili više firmi udružuju i skupljaju elektronski otpad i one su ovlašćene od strane država za upravljanje elektronskim otpadom. Velike kompanije čiji proizvodi nakon korišćenja postaju posebni tokovi otpada, snose odgovornost za svoje proizvode.

U Srbiji je juna 2006. godine, započeo je sa radom BIS Reciklažni centar u okviru kompanije Božić i sinovi, u Omoljici kod Pančeva. BiS IT reciklažni centar je sertifikovan reciklažni centar za elektronski i električni otpad i fluorescentne cevi. Isto tako ova firma pruža uslugu preuzimanja i transporta električnog i elektronskog otpada i fluorescentnih cevi. (<http://www.it-recycling.biz>). Kompanije

SE Trade iz Beograda i EKO METAL iz Vrdnika se takođe bavi sakupljanjem i reciklažom elektronskog otpada.

6.6.2. Baterije i akumulatori

Baterije

Baterije koje se koriste za napajanje u kućnim proizvodima, igračkama, mobilnim telefonima u sebi imaju određene kancerogene ili toksične elemente tipa kao što je kadmijum, koje nakon reagovanja sa vodom ili okruženjem mogu izazvati povećanje stepena rizika za dobijanje kancera kod ljudi. Baterije se ne smeju deponovati na deponijama i za njih postoji poseban tretman. Potrebna je brza izrada regulative na nacionalnom nivou koja će pospešiti odvojeno skupljanje baterija u šoping centrima i prestanak njihovog odlaganja na deponijama.

Akumulatori

Akumulatori koji se koriste u vozilima imaju kiseline koje negativno utiču na životnu sredinu i zdravlje ljudi. Odlaganje akumulatora na deponiji je moguće jedino privremeno na posebnim privremenim odlagalištima koje imaju zaštitu od negativnih isparenja i prodora u podzemne vode. Akumulatori se mogu reciklirati i postoje kompanije u Srbiji koje se time bave.

Za potrebe upravljanja baterijama i akumulatorima obaveza Regiona je da izradi poseban plan upravljanja, te da izradi poseban plan sakupljanja baterija i akumulatora. U skladu s tim, neophodno je voditi evidenciju o nabavljenim, utrošenim i sakupljenim baterijama i akumulatorima.

Nakon uspostavljanja tržišta sekundarnih sirovina u okviru Regiona biće potrebno organizovati promet ovom vrstom sekundarnih sirovina, koja će istovremeno pratiti sakupljanje i odlaganje ovog toka otpada. Neophodno je takođe razviti program postupanja sa otpadnim baterijama i akumulatorima, te zabraniti i onemogućiti korišćenje baterija i akumulatora sa više od 0.0005% žive i više od 0,002% kadmijuma. Minimum tretmana je uklanjanje kiselina iz tečnosti i baterija, pri tome se moraju odložiti na mesta koja su dobro zaštićena od spoljašnjih uticaja, nepropusna i zaštićena od uticaja vode i smeštene u odgovarajućim kontejnerima. Rudnik Zajača kod Loznice sakuplja i reciklira upotrebljene akumulatore, dok fabrika akumulatora Sombor samo sakuplja akumulatore ali ih ne reciklira.

6.6.3. Medicinski otpad

U opštini Žabalj postoji dom zdravlja čije upravljanje otpadom je opisano u poglavlju 4. S obzirom da odlaganje medicinskog, opasnog otpada na deponije komunalnog otpada nije dozvoljeno, dom zdravlja postigao saglasnost sa Instutom za zaštitu zdravlja Vojvodine i preuzimanju opasnog, medicinskog otpada koji se produkuje u ovoj ustanovi. Komunalni otpad koji se produkuje u domu zdravlja sakuplja JKP i odlaže na deponiju. Merama koje se već sprovode, a koje obuhvataju razdvajanje otpada na mestu nastanka rezultirale su sprečavanjem da sav medicinski otpad završava na deponijama.

Najpogodniji način razdvajanja medicinskog otpada na različite kategorije je razvrstavanje otpada u plastične vreće ili posude različite boje. Odgovarajuće rukovanje, obrada i odlaganje otpada prema kategoriji otpada smanjuje troškove i pomaže očuvanju i zaštiti javnog zdravlja. Imajući u vidu raspoloživu tehnologiju za tretman određenih kategorija medicinskog otpada i ljudske resurse, sistem

razdvajanja medicinskog otpada i obeležavanja različitim bojama, predstavlja primer preporučene prakse u upravljanju medicinskim otpadom za primenu u Republici Srbiji. U skladu sa navedenim, u domu zdravlja nekoliko radnika zaduženih za sprovođenje mera sa ciljem pravilnog upravljanja medicinskim otpadom, edukovani su putem treninga za pravilno sprovođenje pomenutih mera.

Lokalni plan upravljanja otpadom za opštinu Žabalj

BOJA KAO KOD TOK OTPADA	CRNA	ZELENA	ŽUTA	CRVENA
	Komunalni otpad	Komunalni otpad koji se reciklira kad god je to moguće	Infektivni medicinski otpad/опасni	Opasni otpad
VRSTA OTPADA	Papir i papirni ubrusi Nekontaminirana voda Običan otpad Cveće Plastične boce Zaprljana ambalaža Neinficirani zavojni materijal, ulošci za inkontinenciju i pelene	Novine Konzerve Staklene boce Karton Čista ambalaža Kertridži za toner U nekim slučajevima papir i izvesna električna oprema recikliraju se u plavim kontejnerima ili kantama	Zavojni materijal i tupferi ukoliko se radi o sigurnoj infekciji kod pacijenta Ulošci za inkontinenciju, pelene od potvrđeno infektivnih pacijenata Predmeti za jednokratnu upotrebu Laboratorijski otpad (ostaci krvi u epruvetama, epruvete od vakutajnera, petri šolje, pipete) Upotrebljeni oštri predmeti i polomljene ampule od lekova Špricevi za jednokratnu upotrebu Sistemi za infuziju Krv i kontaminirane tečnosti (uključujući kese & cevčice) Neprepoznatljivo tkivo Otpad nakon dijalize kategorisan kao veoma infektivan otpad Inficirana krv Pločice sa razmazima briseva Pločice od patohistoloških pregleda	Citotoksični otpad Farmaceutski Ostali otpad iz apoteke Hemijski Radioaktivni otpad Živa i drugi teški metali, npr. nikel-kadmijumske baterije i sl.
VRSTA KONTEJNERA	Crne kese ili prigodno obeležene i zatvorene kartonske kutije (za oštre i slomljene delove)	Kese ili kutije koje odgovaraju šemi recikliranja	Žute kese Žute kante/Posebni žuti kontejneri	Žute kese Žute kante/Posebni žuti kontejneri
PROCEDURA SAKUPLJANJA	Obično ga sakuplja gradsko komunalno preduzeće.	Prema šemi recikliranja	Interno sakupljanje i čuvanje na privremenom mestu skladištenja pre nego što ga odnese CMT ustanova ili se dostavi LMT ustanovi	Privremeno skladištenje
UKLANJANJE	DEPONIJA	PONOVNA UPOTREBA	TERMIČKI TRETMAN / DEPONIJA	SPALJIVANJE/DEPONIJA

6.6.4. Optadna ulja, azbest, PCB

Veće količine rabljenih ulja koriste se u radu mehanizacije rudarskih kopova. Upravljanje ovim tokom otpada podrazumeva izgradnju kolektorskih jedinica na kojima bi se sakupljanje rabljenog ulja koje bi se nakon određenog vremena transportovalo ili na tretman u rafinerijama nafte ili bi se vršilo spaljivanje u cementarama u Srbiji, koje budu posedovale dozvolu za ovakvu aktivnost.

Mineralna ulja predstavljaju veću opasnost za kanalizacione sisteme i fabrike otpadne vode, ali ambalaža od mineralnih ulja se odlaže na deponije. Ambalažu od mineralnog ulja je moguće tretirati u fabrikama maziva i nakon usvajanja zakonske regulative potrebno je organizovati poseban sistem sakupljanja ambalaže za mineralna ulja.

Najviši prioritet se daje regeneraciji otpadnih ulja (gde tehnički, ekonomski, i organizacioni uslovi dopuštaju), zatim spaljivanju uz iskorišćenje energije, a najmanji njihovoj destrukciji ili kontrolisanom skladištenju, koje se mogu primeniti samo u ekstremnim slučajevima. Regenerisana ulja ne smeju da sadrže više od 50 ppm PCB/PCT.

U Srbiji, Rafinerija Beograd se bavi sakupljanjem i preradom otpadnih ulja. Dok firme EKO TANK DOO iz Beograda i KJORIT DOO iz Šida, se bave sakupljanjem i privremenim skladištenjem otpadnih ulja.

Azbest predstavlja kancerogen element i nije moguće deponovati pomenuti materijal na deponiju. Ne očekuju se velike količine azbesta u Regionu da bi se pravila posebna strategija za ovaj tok otpada.

PCB se ne koristi već godinama i postoji nekoliko kompanija koje PCB otkupljuju i izvoze na uništavanje insineracijom u zemlje EU. Pretpostavlja se da značajnije PCB količine postoje u velikim javnim preduzećima kao što je EPS, ali upravljanje ovakvim tokovima otpada se ne realizuje na lokalnom i regionalnom nivou.

6.6.5. Životinjski otpad

U Republici Srbiji oblast neškodljivog uklanjanja otpada životinjskog porekla (leševi životinja, njihovi delovi i sastavni delovi životinjskog tela koji nisu namenjeni ili bezbedni za ishranu ljudi, kao i konfiskat) reguliše **Zakon o veterinarstvu ("Službeni glasnik RS", br. 91/2005)** i podzakonska akta.

Prema riziku koji nose, otpaci životinjskog porekla razvrstavaju se u tri kategorije.

- Kategorija 1 predstavlja kategoriju najvišeg rizika,
- Kategorija 2 je kategorija nižeg rizika i
- Kategorija 3 je kategorija bez rizika.

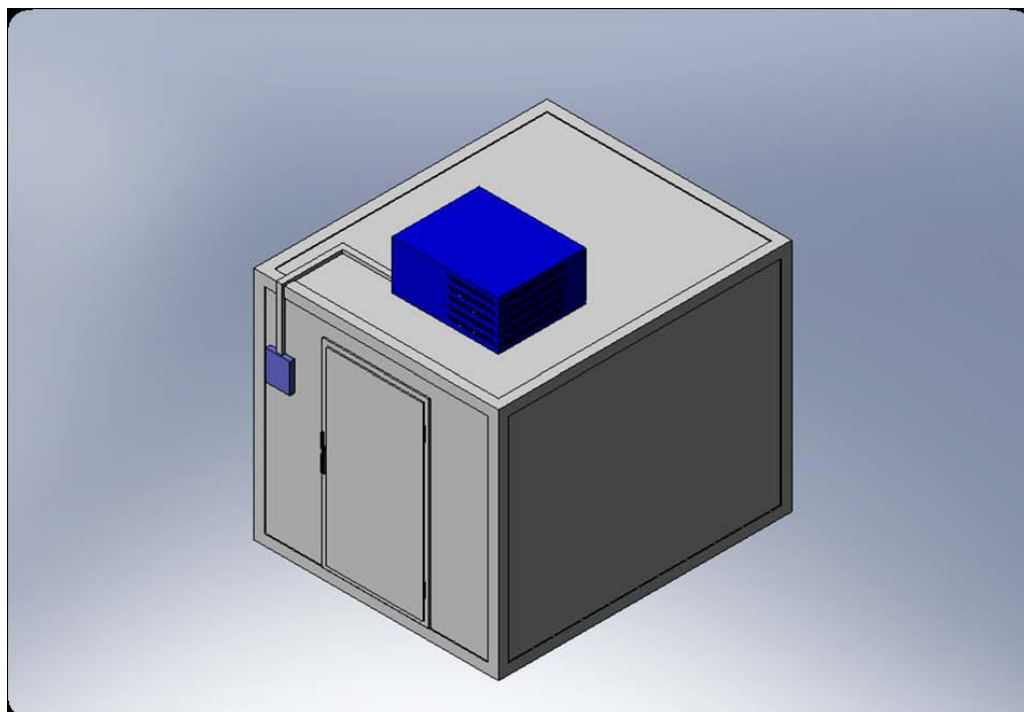
U zavisnosti od kategorije, otpaci životinjskog porekla se sakupljaju, prerđuju, koriste ili uništavaju.

Otpaci životinjskog porekla predstavljaju organsku materiju koja se u spoljnoj sredini pod uticajem atmosferskih faktora brzo razgrađuju uz stvaranje gasova neprijatnog mirisa (amonijak, sumporvodoni, merkaptan) i drugih produkata raspadanja (masne kiseline, aromatične kiseline), koji direktno ili indirektno zagađuju životnu sredinu (vazduh, zemljište, vodu).

Na teritoriji Republike Srbije oblast neškodljivog uklanjanja otpadaka životinjskog porekla propisan je Zakonom o veterinarstvu („Službeni glasnik RS" broj 91/2005; **u daljem tekstu Zakon**), Pravilnikom o načinu neškodljivog uklanjanja životinjskih leševa i otpadaka životinjskog porekla i o uslovima koje moraju da ispunjavaju objekti i oprema za sabiranje, neškodljivo uklanjanje i utvrđivanje uzroka uginuća i prevozna sredstva za transport životinjskih leševa i otpadaka životinjskog porekla ("Službeni list SFRJ" broj 53/89; **u daljem tekstu Pravilnik**) i Naredbom o preduzimanju mera za sprečavanje pojave, otkrivanje, sprečavanje širenja, suzbijanje i iskorenjivanje Transmisivnih Spongioformnih Encefalopatija („Službeni glasnik RS" broj 17/2006; **u daljem tekstu Naredba**).

Predlog načina skladištenja životinjskog otpada

Životinjski otpad (uginule, mrtvorođene ili pobačene životinje i životinje ubijene u postupku sprečavanja bolesti), klaonički konfiskati, sporedni nejestivi nusproizvodi klanja, tkiva visokog rizika, krv zaklanih životinja, životinjski proizvodi koji nisu za ljudsku ishranu i ostali otpad životinjskog porekla predstavljaju specifičnu otpadnu animalnu tvorevinu, te su mogući izvor zaraze i zagađivači životne sredine. Potencijalna su opasnost za zdravlje ljudi i životinja jer se preko njih mogu preneti zarazne bolesti kod kojih su mnoge zoonoze. Njihovo zbrinjavanje s ekološkog i epizootiološkog aspekta na farmama je najbolje u tzv. *hladnjačama za uginule životinje*. Hladnjače za uginule životinje se koriste za privremeno skladištenje lešina i životinjskog otpada nastalog na farmama. Otpad se u njima skladišti sve do preuzimanja od strane kafilerije, te predstavlja zaštitu od neprijatnih mirisa, zaraznih bolesti i raznošenja od strane domaćih životinja. Konstrukcija hladnjače, kao i temperaturni uslovi u njoj su potpuno u skladu sa pravilima struke i zakonskim regulativama.



Slika 6.1. Primer hladnjače za privremeno skladištenje životinjskog otpada

Karakteristike hladnjače

- Konstantno održavanje temperature skladištenja između +3 i +6°C sa mogućnošću regulacije prema potrebi korisnika.
- Komora radi potpuno automatski prema nameštenoj temperaturi skladištenja tokom cele godine.
- Punjenje, pražnjenje i smeštaj životinjskog otpada u komorama za hlađenje se obavlja specijalnim kolicima koja su sa gornje strane zatvorena poklopcem i omogućuju jednostavnu manipulaciju unutar i izvan komore.
- Kolica za smeštaj životinjskog otpada unutar hladnjače mogu biti u plastičnoj ili čeličnoj, tj. pocinčanoj izvedbi sa kapacitetom do 1100l, te su potpuno prilagođena za prihvatanje od strane kamiona kafilerije. Broj i veličinu kolica određuju potrebe korisnika.
- Hladnjača se u zavisnosti od potreba i mogućnostima korisnika može ugraditi u postojeći zidani objekt ili izvesti kao samostojeći kontejner izvan objekta.
- Dimenzije hladnjače zavise od traženog kapaciteta životinjskog otpada.
- Komora za hlađenje je izrađena od izolacijskih panela ispunjenih poluretanskom penom i sa obje strane obloženih bojanom limom.
- Rashladni uređaji koriste ekološki prihvatljive delove (poput R404A) i mogu biti u kompaktnoj monoblok izvedbi ili za veće dimenzije hladnjače izvedeni kao split - sistemi.
- Mogućnost ugradnje *daljinskog nadzora rada hladnjače putem SMS poruka* omogućuje rad komore bez nadzora od strane korisnika, te dobijanje svih važnih obaveštenja o kvarovima sistema hlađenja na mobilni telefon korisnika i proizvođača.

6.6.6. Automobilske školjke

Automobilske školjke su postale poseban tok otpada u EU, nakon povećanja standarda i razvoja automobilske industrije. Ova vrsta otpada ne može da se odlaže na deponijama. Kompanije koje se bave reciklažom gvožđa u Srbiji, spremne su da recikliraju i automobilske školjke. Potrebno je napraviti privremeno odlagalište koje bi se praznilo nakon određenog vremena. Privremeno skladište je potrebno obezbediti od potencijalnog zagađenja podzemnih voda i eventualno površinskih tokova.

Postupanje sa isluženim vozilima bi podrazumevalo demontažu na delove, gde bi se mogao izdvojiti deo reciklabilnih materijala.

Rešavanje ovog problema koji je akutan u Regionu, pružala bi se mogućnost za izdvajanjem veće količine iskoristivih komponenti otpada, a posebno metala i plastike. Ova delatnost pružila bi dodatnu mogućnost za zapošljavanje.

Insineracija se može koristiti za tretman delova koji su preostali reciklažom. Trend u ovoj oblasti je korišćenje novi vidova tretmana rezanih delova automobilskih školjki koji se mogu koristiti kao materijal za energetske sirovine. Najjeftiniji tretman automobilskih školjki je reciklaža i post mehanički tretman dok rasklapanje školjki na delove najskuplji vid tretman posmatrano za 1kg automobilske školjke.

U Srbiji postoji 10 ovlašćenih operatera za reciklažu otpadnih vozila.

6.6.7. Ambalaža i ambalažni otpad

Smatra se da se najveće količine ambalažnog otpada generišu u okviru komercijalnog sektora. Neophodno je predvideti izdvajanje i posebno čuvanje ambalaže, te evidentirati nabavku, utrošak i sakupljene količine ambalaže. Tržište sekundarnih sirovina koje se odnosi na ambalažni otpad se upravo razvija, te treba razmatrati promet sekundarnih sirovina, organizovati informacioni sistem i edukaciju o izdvajanju otpada od ambalaže.

U cilju minimizacije nastanka otpada, Region treba da promoviše ponovno korišćenje ambalaže, s čim je u vezi i uvođenje depozita za PET i aluminijsku ambalažu. Za neke vrste ambalažnog otpada moguće je organizovati njegovo korišćenje kao energenta.

Staklena ambalaža se sakuplja u kontejnerima. Preduslov za uspešnu reciklažu stakla je separacija staklenog otpada na mestu nastanka i to prema boji stakla (braon i zeleno) čime se smanjuje udeo neželjenih materijala (keramika, porcelan). Papirna i kartonska ambalaža se recikliraju i ponovo koriste kao sirovina. Metalna ambalaža se skuplja posebno ili se odvaja magnetnom separacijom iz smeše pripremljene za insinerciju ili mulja ili magnetnom separacijom iz postrojenja za kompostiranje.

Upravljanje ambalažom i ambalažnim otpadom u svetu je regulisano između opština i industrije.

Sakupljanje i sortiranje gradskog ambalažnog otpada je najvećim delom pod rukovođstvom javnog sektora, dok sakupljanje industrijskog ambalažnog otpada, reciklaža i ponovna upotreba, kako gradskog tako i industrijskog ambalažnog otpada je organizovano od strane privatnog sektora.

Prema Planu smanjenja ambalažnog otpada Republike Srbije, u 2010. godini planira se sakupljanje 5% svog ambalažnog otpada, a u sledećoj godini čak sakupljanje 10% svog ambalažnog otpada. Već 2012. godine počće se sa razdvajanjem otpada na pet vrsta: papir, staklo, plastika, metal i drvo, tako da je za 2012. godinu predviđeno uklanjanje 16% otpada.

U ovom trenutku samo jedno preduzeće poseduje dozvolu za sakupljanje, transport, skladištenje i tretman otpada. Uvoznici i proizvođači u obavezi da se organizuju u gupe i kroz zajedničko preduzeće pristupe organizovanom prikupljanju i recikliranju ambalažnog otpada.

I cilju ispunjavanja postavljenih zahteva predviđa se postavljanje posebnih kontejnera pre svega za plastični ambalažni otpad. Naknadno u zavisnosti od ostvarenih rezultata sa plastičnim otpadom potrebno je razmotriti i mogućnosti postavljanja kontejnera i za druge vrste otpada.

6.6.8. Odlaganje otpadnih guma

S obzirom da je odlaganje guma zabranjeno na sanitarnim deponijama, neophodno je razviti program njihovog iskorišćenja ili uništavanja. Izdrobljena guma se može koristiti kao punioc betona za različite namene. Uništavanje guma bi podrazumevalo koinsinerciju u cementarama, uz obaveznu kontrolu zagađenja vazduha i prethodno pribavljenu dozvolu nadležnog organa.

Dominantan tretman otpadnih guma je recikliranje, dok se na drugom mestu nalazi energetska iskorišćavanje. Iako se recikliranje, odnosno usitnjavanje otpadnih guma i dobijanje granulata, smatra jedino ekološki prihvatljivim, prisutno je i korišćenje u energetske svrhu, najčešće u cementarama, čeličana kao jeftino gorivo. Granulati dobijeni recikliranjem gume mogu se koristiti na mnogo načina (dodatak asfaltima u izradi puteva, obloge za izolaciju krovova, zvučne barijere u građevinarstvu)

Naknade za upravljanje otpadnim gumama regulisano je uredbom br. 89/2009 "Sl. glasnik RS".

U Srbiji se spaljivanjem otpadnih guma bavi kompanija EcoRec d.o.o., a sve gume koje prikupi EcoRec koriste se kao energent u Holcimu. Takođe Lafarge cementara u Beočinu sakuplja i spaljuje otpadne gume.

Prvo postrojenje u Republici Srbiji koja se bavi reciklažom otpadnih auto i teretnih guma, kao i drugih vrsta gumenog otpada je firma Eco Recycling iz Temerina. Planom se predviđa obebeđivanje prostora za privremeno skladištenje guma u krugu komunalnog preduzeća, odakle bi se povremeno predavalo trećim licima.

6.6.9 Opasan otpad iz domaćinstva

Opasan otpad jeste otpad koji po svom poreklu, sastavu ili koncentraciji opasnih materija može prouzrokovati opasnost po životnu sredinu i zdravlje ljudi i ima najmanje jednu od opasnih karakteristika utvrđenih posebnim propisima, uključujući i amblažu u koju je opasan otpad bio ili jeste upakovan.

Opasan otpad se klasifikuje prema poreklu, karakteristikama i sastavu koji ga čini opasnim. Praksa evropskih zemalja u sakupljanju opasnog kućnog otpada je podeljeno između opštine i kompanije koja je specijalizovana za sakupljanje date vrste otpada. Isto tako stanovništvo je uključeno u sakupljanju opasan otpad iz domaćinstva.

Stanovništvo sakuplja i donosi otpad na mesta koja su predviđena za to preuzimanje opasnog otpada ili donose do kontejnera, kamiona koji se nalaze na tačno definisanim lokacijama u gradu.

Opštine postavljaju specijalne kontejnere, u sklopu opšteg sakupljanja otpada ili svakodnevno sakupljaju opasan otpad specijalnim vozilima ili nekoliko puta godišnje. Kontejneri za opasan otpad su uglavnom smešteni

na javnim mestima. U pojedinim zemljama postoje call centri koji odnose opasan otpad na zahtev klijenta.

Opasan kućni otpad se tretira procesom insineracije u specijalizovanim postrojenjima za opasan otpad i ponovnim tretmanom kiselih/alkalnih tečnih smeša. Cena sakupljanja opasnog kućnog otpada je 0,22€ -2.8€ po kilogramu. Ukoliko se otpad sakuplja na javnim mestima (kontejneri), troškovi su od 0.12€-1.7€ po kilogramu u zavisnosti od gustine naseljenosti, operativnih troškova, dok sakupljanje specijalnim vozilima je od 3.2€ do 5€ po kilogramu. Cena tretmana otpada zavisi od metode koja se koristi, i ona je 0.42€. Prosečna cena upravljanja kućnim opasnim otpadom je 1€-2€ po kilogramu.

Planom je predviđeno obezbeđivanje adekvatnog prostora za privremeno skladištenje opasnog otpada iz domaćinstva u krugu komunalnog preduzeća koje bi se u određenim vremenskim intervalima ustupalo trećim licima.

Prilog 7. Procena troškova izgradnje i funkcionisanja transfer stanici na teritoriji opštine Žabalj

Opština Žabalj je izrazili zainteresovanost za izgradnju transfer stanice na svojoj teritoriji u kojoj bi se sakupljao sav otpad sa teritorije opštine i odvio kamionima opremljenim tkz. roll-off kontejnerima do regionalne sanitarne deponije u Novom Sadu. Sledi proračun potrebnih ulaganja u izgradnju transfer stanice i procena troškova funkcionisanja transfer stanice godišnjeg kapaciteta prijema od oko 5.000 tona otpada.

Procena visine ulaganja u izgradnju transfer stanice i nabavku kamiona za transport otpada od transfer stanice do regionalne deponije

Procena ulaganja u transfer stanicu se vrši na temelju definisane specifikacije potrebnih zgrada, uređaja i druge opreme za obavljanje poslovnih operacija. Vrednost ulaganja određuje se procenom troškova nabavke navedenih imovinskih oblika. Ta je procena relativno jednostavna kod univerzalnih imovinskih oblika sa aktivnim tržištem, međutim kod specifične opreme javlja se problem realne procene nabavne vrednosti. Neki podaci, posebno oni koji se odnose na strukturu investicionih ulaganja, preuzeti su uz određene korekcije iz strane literature, dok je do drugih bilo teško ili čak nemoguće doći, pa predstavljaju samo procene temeljenih na pretpostavkama stručnjaka za ispitivanu oblast. Sledeća tabela predstavlja presek ulaganja u izgradnju transfer stanice godišnjeg kapaciteta do 5.000 tona otpada.

Tabela 7.1. Procena visine ulaganja u izgradnju transfer stanice - iznosi u hiljadama dinara

	Specifikacija investicije	Jed. mere	Količina	Jedinična cena	Ukupna ulaganja
1.	Nabavka zemljišta	ha	2	104	208
2.	Priprema zemljišta	paušal	1	1.040	1.040
3.	Pristupna rampa i putna infrastruktura	m ²	3000	2,1	6.240
4.	Potporni zid	betonski blokovi	110	17	1.830
5.	Betonska platforma za istovar	m ²	120	4,2	499
6.1.	Ojačani kontejneri za sakupljanje i transport otpada (open Rolloff bins)	komada	1	520	520
6.2.	Ojačani kontejneri za sakupljanje i transport otpada (compactor Rolloff bins)	komada	1	2.080	2.080
7.	Čelična krovna konstrukcija Kolska vaga i	komada	2	1.664	3.328
8.	administrativne zgrade	paušal	1	9.360	9.360
9.	Pomoćna oprema	paušal	1	7.280	7.280
10.	Ozelenjavanje	paušal	1	520	520
11.	Ograda, kapija	m	450	3,6	1.638
	Međuzbir				34.544
12.	Nepredviđeni troškovi	% ukupnog	10		3.454

		ulaganja			
	Međuzbir				37.998
13.	Nadzor i inženjering	% ukupnog ulaganja	15		5.182
	Ukupno transfer stanica				43.180
	Kamion za prevoz otpada	komada	1	7.280	7.280
	Ukupno (transfer stanica i kamion)				50.460

Visina ulaganja u fiksnu imovinu transfer stanice je procenjena na oko 43 miliona dinara odnosno oko 415.000 €. U zavisnosti od lokalnih uslova i tehničkih pojedinosti moguće su značajne varijacije u visini ulaganja!

Na osnovu procenjenog obima posla utvrđeno je da je za prevoz otpada od transfer stanice do regionalne deponije u Novom Sadu potrebno nabaviti jedan kamion. Kamion prevozi otpad u „rolloff“ kontejnerima zapremine 38 m³. Za nabavku kamiona potrebno je izdvojiti 7,3 miliona dinara.

Troškovi vezani za funkcionisanje transfer stanice i transport otpada od transfer stanice do regionalne deponije

Na osnovu specifikacije imovinskih oblika i obima poslovanja utvrđuju se troškovi vezani za funkcionisanje transfer stanice i transporta otpada od transfer stanice do regionalne deponije. Na osnovu procenjene visine ulaganja u transfer stanicu i kamion za transport otpada procenjuje se visina troškova vezanih za upotrebu osnovnih sredstava. Pri proračunu troškova amortizacije, troškova održavanja, osiguranja osnovnih sredstava i troškova kamata na pozajmljena sredstva polazi se od sledećih pretpostavki:

Tabela 7.2. Bazne pretpostavke za proračun troškova transfer stanice vezanih za upotrebu osnovnih sredstava

	Amortizacija (godina)	Godišnja stopa održavanja (%)	Godišnja stopa osiguranja (%)	Godina otplate kredita	Godišnja kamatna stopa
Građevinski objekti	25	1	0,1		
Kontejneri za sakupljanje i transport otpada	15	3	1,5	15	4,5%
Pomoćna oprema	20	3	1	godišnjih rata	
Kamion	12	4	1		
Projektovanje i inženjering	10	-	-		

Procenjuje se da bi za transfer stanicu kapaciteta prijema otpada do 5.000 tona godišnje trebalo da se angažuje 2 radnika (bez radnika na prevozu otpada od transfer stanice do regionalne deponije). Jedan radnik bi bilo angažovano na neposrednim mestima proizvodnje, dok je jedan radnik angažovan na opštim mestima proizvodnje (upravnik pogona). Za prevoz otpada do regionalne deponije treba angažovati jednog radnika (šofer). Sledeća tabela daje presek godišnjih

troškova zarada zaposlenih na transfer stanici i transportu otpada od transfer stanice do regionalne deponije.

Tabela 7.3. Proračun godišnjih troškova radne snage pri transfer stanici (model 1)
- iznosi u hiljadama dinara

	Broj radnika	Mesečna neto zarada	Mesečna suma neto zarada	Godišnja suma bruto zarada
Upravnik pogona	1	44	44	752
Ostali zaposleni pri transfer stanici	1	32	32	555
Vozači kamiona	1	31	31	537
Ukupno	3		107	1.844

Ukupni troškovi materijala i energije obuhvataju troškove energije i materijala pri transfer stanici i troškove goriva transporta otpada od transfer stanice do regionalne deponije. Troškovi materijala transfer stanice se računaju na bazi procenjene potrebe transfer stanice u električnoj energiji i na bazi vrednosti utrošenog ostalog materijala (pomoćni, kancelarijski). Troškovi goriva se proračunavaju na osnovu procenjenog utroška goriva pri transportu otpada od transfer stanice do regionalne deponije i cene dizel goriva u Srbiji. Sledeća tabela daje presek godišnjih troškova materijala i energije transfer stanice.

Tabela 7.4. Proračun godišnjih troškova materijala i energije pri transfer stanici (model 1)
- iznosi u hiljadama dinara

	Jedinica mere	Količina	Jedinična cena	Ukupno
Transfer stanica				
Potrošnja električne energije	kWh/god	30000	0,0052	156
Ostali troškovi	paušal	1	104	104
Transport otpada				
Gorivo	l/god	6.131	0,104	638
Ukupno				898

Sabiranjem pojedin kategorija troškova dolazi se do ukupnih godišnjih troškova transfer stanice. Ukupni godišnji troškovi transfer stanice (zajedno sa transportom otpada do regionalne deponije) su procenjeni na oko 7,5 miliona dinara odnosno oko 1300 dinara po toni otpada (12,4 €/t).⁸ Oko 70% ukupnih troškova čine troškovi vezani sa funkcionisanje same transfer stanice dok preostali deo troškova čine troškovi vezani za transport otpada od transfer stanice do regionalne deponije. Sledeća tabela daje presek ukupnih godišnjih troškova transfer stanice.

Tabela 7.5. Proračun ukupnih godišnjih troškova transfer stanice i ukupnih troškova transporta do regionalne deponije (za model 1)
- iznosi u hiljadama dinara

	Ukupni troškovi	Struktura (%)
I Troškovi transfer stanice	5.393	71,5
1. Troškovi vezani za upotrebu osnovnih sredstava	3.826	50,8

⁸ Troškovi transfer stanice po toni otpada se računaju na osnovu godišnjeg priliva otpada koji je procenjen na 5.824 tona.

Lokalni plan upravljanja otpadom za opštinu Žabalj

1.1.	Troškovi amortizacije	2.013	26,7
1.2.	Troškovi održavanja	536	7,1
1.3.	Troškovi osiguranja	136	1,8
1.4.	Troškovi kamata	1.142	15,1
2.	Troškovi radne snage	1.306	17,3
3.	Troškovi materijala i energije	260	3,4
II	Troškovi transporta do regionalne deponije	2.145	28,5
	Troškovi vezani za upotrebu osnovnih sredstava	971	12,9
1.			
2.	Troškovi radne snage	537	7,1
3.	Troškovi materijala i energije (samo gorivo)	638	8,5
III	Ukupni troškovi	7.538	100,0
IV	Troškovi po toni otpada	1,294	100,0
	Troškovi transfer stanice (bez transporta)	0,926	71,5
	Troškovi transporta do regionalne deponije	0,368	28,5

Prilog 8. Investicioni troškovi i troškovi tretmana i odlaganja otpada

Procena investicionih troškova nabavke dodatne opreme za sakupljanje i transport otpada bazira se na realnim cenama nove mehanizacije i opreme za sakupljanje otpadom kao i na procenjenama potrebnog broja kamiona i posuda za sakupljanje otpada.

Procena troškova naknade za tretman otpada i konačno odlaganje otpada zasniva se na minimalnim realnim cenama koje postoje u regionu. Tačnu cenu po jedinici mase otpada nije moguće u ovom trenutku odrediti s obzirom na njenu vrednost utiču brojni parametri koji u trenutku izrade plana nisu poznati.

Procena investicionih i troškova tretmana i odlaganja otpada za model 1

Tabela 8.1. Procena investicionih troškova (Obezbeđivanje mehanizacije i opreme za sakupljanje otpada) prema modelu 1

Žabalj	Potreban broj (kom)	Cena (€/kom)	Ukupna vrednost (€)
Autosmečar	2	100.000	200.000
Kante od 120l	7.990	30	239.700
Kontejneri do 1100l	15	250	3.750
Ukupni investicioni troškovi			443.450

Objašnjenje: Računato na bazi podataka iz Poglavlja 6 (1€ = 104 din)

Tabela 8.2. Proračun troškova naknade za odlaganje otpada

Žabalj	Količina otpada ukupno (t/mesečno)	Količina otpada nakon separacije (t/mesečno)	Troškovi odlaganja (Eur/t)	Ukupni mesečni troškovi odlaganja	Ukupni godišnji troškovi odlaganja
Mešani otpad	481	481	15	7.215	86.580

Na osnovu prikazanih podataka dat je prikaz potrebnih investicija po godinama za realizaciju planom predviđenih aktivnosti.

Tabela 8.3. Potrebna investiciona sredstva po godinama za model 1

Godina	Potrebna investiciona sredstva (€)
2011.	100.000
2012.	100.000
2013.	60.862
2014.	60.862
2015.	60.863
2016.	60.863
Ukupno	443.450

Procena investicionih i troškova tretmana i odlaganja otpada za model 2

Tabela 8.4. Procena investicionih troškova (Obezbeđivanje mehanizacije i opreme za sakupljanje otpada) prema modelu 2

Žabalj	Potreban broj (kom)	Cena (€/kom)	Ukupna vrednost (€)
Autosmečar	3	100.000	300.000
Kante od 120l	15.980	30	479.400
Kontejneri do 1100l	28	250	7.000
Ukupni investicioni troškovi			786.400

Objašnjenje: Računato na bazi podataka iz Poglavlja 6 (1€ = 104 din)

Tabela 8.5. Proračun troškova naknade za odlaganje otpada za model 2 (pri istoj ceni za suhu i vlažnu frakciju)

Žabalj	Količina otpada ukupno (t/mesečno)	Količina otpada nakon separacije (t/mesečno)	Troškovi odlaganja (Eur/t)	Ukupni mesečni troškovi odlaganja	Ukupni godišnji troškovi odlaganja
Vlažni frakcija	229	229	15	3.435	41.220
Suva frakcija	252	252	15	3.780	45.360
Ukupni troškovi odlaganja i tretiranja otpada					86.580

Tabela 8.6. Proračun troškova naknade za odlaganje otpada za model 2 (pri višoj ceni odlaganja vlažne frakcije u odnosu na suhu frakciju)

Žabalj	Količina otpada ukupno (t/mesečno)	Količina otpada nakon separacije (t/mesečno)	Troškovi odlaganja (Eur/t)	Ukupni mesečni troškovi odlaganja	Ukupni godišnji troškovi odlaganja
Vlažna frakcija	229	229	30	6.870	82.440
Suva frakcija	252	252	15	3.780	45.360
Ukupni troškovi odlaganja i tretiranja otpada					127.800

Na osnovu prikazanih podataka dat je prikaz potrebnih investicija po godinama za realizaciju planom predviđenih aktivnosti.

Tabela 8.7. Potrebna investiona sredstva po godinama za model 2

Godina	Potrebna investiona sredstva (€)
2011.	150.000
2012.	81.067
2013.	81.067
2014.	81.067
2015.	150.000

2016.	81.067
2017.	81.067
2018.	81.065
Ukupno	786.400

Prilog 9. Specifičnosti uslova poslovanja JKP-a u Srbiji

U Srbiji poslovanje JKP-a u oblasti upravljanja komunalnim otpadom je specifična, i direktno je određeno sa dva opšta očekivanja koja lokalna uprava odnosno osnivači JKP-a postavljaju preduzeću⁹. Kao prvo, od JKP-a se očekuje da pruža određene komunalne usluge (u ovom slučaju usluge sakupljanja i deponovanje komunalnog otpada) sledeće osnovne tržišne principe. Prvi među njima bi bio da pokriju sve svoje troškove putem naplate potraživanja za pružene usluge od korisnika usluga. Sa druge strane, od JKP-a se generalno očekuje da pruže te usluge svim članovima zajednice bez obzira na njihovu spremnosti i sposobnost da ih plate. U Srbiji, komunalne usluge se tradicionalno smatraju „javnim dobrom“.

Ovaj dualizam komercijalnih i javnih principa u radu JKP-a odražava se na njihovu finansijsku situaciju. Generalno, finansiranje JKP je organizovano na sledeći način:

1. Operativni troškovi (uključujući i amortizaciju i ostale troškove vezane za upotrebu osnovnih sredstava) su pokriveni naplaćivanjem pruženih usluga od korisnika,
2. Investicije (kapitalni troškovi) su finansirane iz lokalnih opštinskih budžeta.

Ova podela finansiranja poslovnih aktivnosti nije urađena eksplicitno već je rezultat spontanog razvoja nasleđenog iz socijalističkog perioda i takođe perioda devedesetih kada je, usled razarajućih makroekonomskih trendova životni standard građana dramatično opao. Jedan od načina obezbeđivanja „socijalnog mira“ bio je obezbeđivanje osnovnih dobara i usluga stanovništvu ispod njihove ekonomske vrednosti. Komunalne usluge su smatrane jednim od tih osnovnih usluga.

Kod većine JKP-a komercijalni deo poslova u vezi sa obavljanjem operativnih zadataka (npr. određivanje visine cena usluga) nije urađen po principima tržišne ekonomije, već polu-tržišnom ili u maniru kontrolisanog tržišta. U većini analiziranih opština JKP-a funkcionišu kao monopoli¹⁰ koji određuju cene svojih usluga po pravilu na nivou troškova (troškovi radne snage, opreme i osnovnih sredstava) ali bez uključivanja troškova vezanih za investicije. Praksa je da na kraju fiskalne godine JKP-a pripremaju plan svojih aktivnosti sa obračunom ukupnih operativnih troškova. Po pravilu, ovi troškovi nisu testirani na tržišne uslove, s obzirom da nema nijednog drugog preduzeća kao konkurencije, niti se posvećuje dovoljno pažnje njihovoj dubljoj analizi (npr. broj zaposlenih po uslužnoj jedinici, po korisniku, potrošnja goriva po jedinici razdaljine, itd.).

Trenutno, u većini JKP-a investicije u komunalnu infrastrukturu kao i imovina JKP-a obično se finansiraju iz opštinskog budžeta. Pored ovih izvora postoje i drugi izvori za finansiranje projekata iz oblasti upravljanja otpadom na republičkom i lokalnom nivou. Od domaćih izvora finansiranja potrebno je spomenuti Republički fond za zaštitu životne sredine. Ovaj fond je ustanovljen Zakonom o zaštiti životne

⁹ Razmatranja se baziraju na: Heckman, H., Strugar, M., Oosterdijk, H., Čolić, N., Leushuis, M., Brnjas, Z. Studija izvodljivosti za projekat upravljanja čvrstim otpadom Duboko. Broj Projekta: 9R5927. Evropska agencija za rekonstrukciju u Beogradu, Beograd, 2006

¹⁰ Javna komunalna preduzeća su pod višestrukom kontrolom rada i funkcionisanja komunalnih delatnosti, počevši od države, lokalne samouprave, upravnog odbora, o monopolu treba govoriti kao o specifičnoj vrsti monopola (kvazimonopola), koji ima tehnički ograničeno dejstvo i nad kojim je uspostavljena državna kontrola.

sredine iz 2005. godine u kome su definisati specifični izvori prihoda, a to su: taksa ustanovljena za ovu specifičnu svrhu, deo prihoda iz privatizacije, drugi izvori (npr. donacije). Ukoliko za to postoji potreba opštine imaju pravo da osnuju sličan fond na lokalnom nivou i da odrede mehanizam punjenja fonda.

Prilikom određivanja visine cena komunalnih usluga JKP-a po pravilu ne uključuju dobit u cenu pošto se ne očekuje da JKP ostvaruje dobit. To je razlog što finansijski rezultat većine javnih komunalnih preduzeća ne iskazuje dobit. U slučaju da se planirani i ostvareni finansijski indikatori značajno razlikuju uprava JKP-a obično reaguje promenom cena svojih usluga, i to na sledeći način:

1. Ukoliko JKP ostvaruje gubitke uprava preduzeća se odlučuje za povećanje cena usluga. Ovo povećanje je po pravilu u granicama projektovane inflacije. U protivnom prema Zakonu o javnim preduzećima iz 2005. godine opština rizikuje obustava novčanih transfera iz republičkog budžeta. Povećanje cena u okviru ovog limita kod nekih JKP-a može da bude dovoljna za pokriće gubitaka. Kao mogućnost pokrivanja nastalih gubitaka javlja se i mogućnost davanja subvencija JKP-u iz opštinskog budžeta. Međutim, opštine se retko odlučuju za ovaj vid pomoći.
2. U slučaju da JKP ima dobitak uprava reaguje povećanjem cena komunalnih usluga ispod zakonski dozvoljene stope. Pošto srpska ekonomija funkcioniše sa dvocifrenom stopom inflacije tokom poslednjih nekoliko godina, podizanje cena komunalnih usluga je često bila manje u odnosu na stopu inflacije. Ostvarena dobit iz poslovanja se obično usmerava ka manjim investicijama, kao što su zamene različitih delova opreme ili nabavka nove opreme ili obezbeđivanje doprinosa JKP-a u finansiranju nekih većih investicija.

Naplata potraživanja za usluge komunalnog karaktera je po pravilu niska i kreće se u granicama od 55 do 70% u mnogim opštinama. Moguće je nekoliko razloga za nedovoljan nivo naplate potraživanja od strane JKP-a:

1. **Društvena pitanja:** komunalne usluge se u Srbiji tradicionalno smatraju delom minimuma životnog standarda i stoga se karakterišu kao „javno dobro“. Činjenica da su JKP vlasništvo lokalne uprave i da se većina njihovih upravnih odbora sastoji od zvaničnika lokalne uprave, objašnjava nedostatak volje da se nametnu rigoroznije mere građanima koji ne izmiruju redovno svoje obaveze za komunalne usluge.
2. **Politička pitanja:** povećanje cena za komunalne usluge i nametanje strogih mera da bi se taj novac sakupio, generalno nije popularna mera. Pošto su te odluke u nadležnosti lokalne uprave, one mogu uticati na njihovu popularnost,
3. **Nedostatak efikasnih instrumenata za nametanje obaveze izmirenja dugova:** sudovi u Srbiji su generalno vrlo spori. S druge strane, dugovi za neplaćene komunalne usluge (naročito komunalni otpad) vrlo su mali i vrlo česti su troškovi podizanja optužbe jednaki celom dugu.
4. **Slab prioritet:** usluge u vezi sa komunalnim otpadom generalno su manji deo ukupnog paketa komunalnih usluga koje JKP pruža građanima, tako da one obično nisu prioritetne kada se radi o naplati potraživanja. S druge strane, mogući gubici u vezi sa ovim predstavljaju relativno mali deo ukupnih prihoda i mogu se pokriti relativno lako приходima iz drugih izvora.

Prilog 10. Rodna ravnopravnost i upravljanje otpadom na lokalnom nivou

Rodna ravnopravnost i upravljanje otpadom na lokalnom nivou

Uvođenje rodne perspektive u akcione planove upravljanja otpadom na lokalnom nivou bazira se prvenstveno na domaćoj i međunarodnoj politici i regulativi u oblasti rodne ravnopravnosti kao i na potrebi da se sve politike i programi kreiraju tako da uvažavaju razlike između muškaraca i žena. Na globalnom nivou uvođenje principa rodne ravnopravnosti u sve politike i na svim nivoima (*gender mainstreaming*) određeno je kao strategija sa ciljem otklanjanja istorijskih i društvenih neravnopravnosti između muškaraca i žena i kako bi se poboljšao time uslovljen nepovoljan položaj žena. Pokazalo se i da politike koje ne uzimaju u obzir položaj i potrebe muškaraca i žena nisu dovoljno uspešne odnosno da time nemaju svi jednaku korist od razvoja.

Generalna strategija pretvorena je u niz međunarodnih dokumenata i drugih regulatornih mehanizama, aktivnosti i mera, koje je potpisivanjem CEDAW - Konvencija o eliminaciji svih oblika diskriminacije žena i drugih dokumenata usvojila i Republika Srbija, a koje je takođe i u unutrašnje zakonodavstvo ugradila institucionalni okvir za ostvarivanje rodne ravnopravnosti.

Institucionalni okvir

Institucionalni okvir može se podeliti u skladu sa ciljevima koji se žele postići. 1) Garantovanje ravnopravnosti žena i muškaraca i zabrana diskriminacije na osnovu pola odnosno, roda; 2) uvođenje rodne ravnopravnosti u sve politike, na svim nivoima, stvaranjem institucionalnih preduslova i mehanizama za ravnomerno učešće žena i muškaraca kao i omogućavanje aktivnosti i praćenja rezultata u oblasti rodne ravnopravnosti; 3) posebne oblasti u kojima su žene, usled rodni nejednakosti u nepovoljnijem položaju i u kojima je potrebno preduzimati posebne, afirmativne mere kako bi se otklonile nejednakosti i poboljšao položaj žena. Ove oblasti su: odlučivanje, zdravlje, ekonomsko osnaživanje i oblast rada, obrazovanje, nasilje, rodne uloge i stereotipi. Uspostavljanje institucionalnih okvira i mehanizama pretpostavka je poboljšanja položaja žena i praćenja promena.

Upravljanje otpadom, zaštita životne sredine i održivi razvoj takođe uključuju različite aspekte rodni odnosa koji utiču na kreiranje mera i politika. Osim toga, sve politike i u ovoj oblasti podrazumevaju društvene i političke procese, ekonomske posledice i socioekonomske procese. Osim generalnih pretpostavki ostvarivanja principa rodne ravnopravnosti ovde su posebno značajni preduslovi za punu participaciju žena u odlučivanju, ekonomsko osnaživanje žena (sa posebnim akcentom na višestruko ugrožene grupe žena¹¹), rodne uloge u domaćinstvu i neplaćeni ženski rad, pravo žena na zdravu životnu sredinu.

¹¹ Višestruko ugoržene grupe žena su žene iz ruralnih područja, čene sa invaliditetom, Romkinje, žene žrtve nasilaj, žene prograna, izbegla ili interno raseljena lica, samohrane majke.

Normativni okvir Republike Srbije

Ravnopravnost žena i muškaraca u Srbiji garantovano je Ustavom Republike Srbije (Član 15. Ustava), Zakonom o zabrani diskriminacije (Službeni glasnik RS, 22/2009) i Zakonom o ravnopravnosti polova ("Sl. glasnik RS", br. 104/2009)

Unutrašnji normativni okvir propisuje mere za ostvarivanje rodne ravnopravnosti, osnivanje i osnaživanje mehanizama za rodnu ravnopravnost na svim nivoima, kao i otklanjanje prepreka i primenu mera za poboljšanje položaja žena.

U Srbiji je od 2002 godine počela izgradnja institucionalnog okvira i mehanizama u skladu sa međunarodnim normativnim okvirom. Na nivou Republike Srbije institucionalni mehanizmi su Savet za ravnopravnost polova Vlade Republike Srbije, Odbor za ravnopravnost polova Narodne Skupštine republike Srbije, Uprava za rodnu ravnopravnost, Zaštitnik građana – zamenica za rodnu ravnopravnost i Poverenica za zaštitu ravnopravnosti (institucija ustanovljena Zakonom o zabrani diskriminacije).

Na nivou Autonomne pokrajine Vojvodine ustanovljeni su mehanizmi i usvojen je normativni okvir za zaštitu i unapređenje ženskih ljudskih prava i poboljšanje položaja žena¹². Institucionalni mehanizmi u okviru AP Vojvodine su Pokrajinski sekretarijat za rad, zapošljavanje i ravnopravnost polova, Odbor za ravnopravnost polova Skupštine Vojvodine i Pokrajinski ombudsman – zamenica za ravnopravnost polova.

Na lokalnom nivou, institucionalni mehanizmi, kao tela za rodnu ravnopravnost osnovani su u 26¹³ opština u Vojvodini koji deluju u okviru nadležnosti lokalne samouprave i imaju za cilj da integrišu princip rodne ravnopravnosti u sve politike i programe na lokalnom nivou i promovišu ravnopravnost žena i muškaraca, ali i da sprovedu mere i kreiraju akcije za unapređenje položaja žena na lokalnom nivou. Potrebno je kontinuirano raditi na osnaživanju kapaciteta i položaja lokalnih mehanizama u okviru lokalne samouprave.

Pretpostavke ostvarivanja principa rodne ravnopravnosti su uspostavljanje mehanizama, podizanje kapaciteta na svim nivoima, vođenje rodno senzitivne statistike i obezbeđivanje participacije manje zastupljenog pola sa minimum 30% u svim aktivnostima odnosno omogućavanje pune participacije žena i muškaraca.

Normativni okvir za ostvarivanje principa rodne ravnopravnosti i poboljšanje položaja žena su Zakon o ravnopravnosti polova usvojen decembra 2009. Nacionalna strategija za poboljšanje položaja žena i unapređenje rodne ravnopravnosti 2010-2015 ("Službeni glasnik RS", broj 15/09) usvojena avgusta 2010. i akcioni plan za sprovođenje strategije usvojen u septembru 2010 ("Sl. glasnik RS", br. 67/2010). U različitim oblastima unapređenje položaja žena je delimično uređeno i posebnim zakonima¹⁴.

¹² Odluka o pokrajinskom ombudsmanu (Sl. list AP Vojvodine, 23/2002 i 5/2004), Odluka o ravnopravnosti polova (Sl. list APV, br. 14/2004), Odluka o izboru poslanika u Skupštinu APV, (Sl. List APV, 12/2004), Deklaracija o ravnopravnosti (Sl. list APV, 14/2004), Strategija za zaštitu od nasilja u porodici i drugih oblika rodno zasnovanog nasilja, 2008. i Akcioni plan za zapošljavanje ranjivih grupa žena u AP Vovjodini, 2008.

¹³ U Južnobačkom okrugu mehanizmi za rodnu ravnopravnost postoje pri lokalnim samoupravama u Baču, Bačkom Petrovcu, Vrbasu, Bačkoj Palanci i gradu Novom Sadu.

¹⁴ Zakon o lokalnim izborima (Sl. glasnik RS, 33/2002, 37/2002 - ispr., 42/2002, 100/2003 - odluka USRS, 72/2003 - dr. zakon i 75/2003 - ispr. dr. zakona), Zakon o izboru narodnih poslanika (Sl. glasnik RS, 35/2000, 57/2003 - odluka USRS, 72/2003 - dr. zakon, 75/2003 - ispr. dr. zakona,

Međunarodni normativni okvir

Unutrašnji institucionalni okvir u oblasti rodne ravnopravnosti predstavlja i ispunjenje obaveza preuzetih ratifikacijom međunarodnih dokumenata.

Najvažnijim dokumentom u oblasti rodne ravnopravnosti smatra se CEDAW konvencija odnosno *Konvencija o eliminaciji svih oblika diskriminacije žena* (1979) i *Pekinška deklaracija i platforma za akciju* (1995)¹⁵. Ovi dokumenti obavezuju države potpisnice da preduzmu sve mere protiv diskriminacije žena kao i da im omoguće punu participaciju u donošenju odluka, učestvovanje u aktivnostima zajednice, pravo na zdrave uslove života, korišćenje tehnologija, pravo na obrazovanje, rad, zaradu, a posebno izdvajaju ranjive grupe žena odnosno, žene iz višestruko diskriminiranih grupa.

CEDAW konvencija definiše takođe oblasti koje „izazivaju zabrinutost” u pogledu položaja žena, a to su siromaštvo, odlučivanje odnosno politička participacija, zdravlje, obrazovanje, mediji, nasilje nad ženama. Ova konvencija obavezuje države da usvoje mere koje će doprineti poboljšanju položaja žena u ovim oblastima

U okviru Evropske Unije postoji 14. direktiva koje se odnose na rodnu ravnopravnost. Evropska komisija donela je u oktobru 2010. novu *Strategiju za ravnopravnost žena i muškaraca 2010 – 2015*. Većina direktiva EU se odnose na ekonomska i socijalna prava i na otklanjanje diskriminacije na tržištu rada. Strategije Evropske komisije usmerena je takođe najvećim delom na pravo na ekonomsku nezavisnost, pravo na jednake nadoknade za rad, predstavljanje u spoljnim aktivnostima EU, razvijanje i proširivanje normativnog okvira kao i puno promovisanje ostvarivanja Milenijumskih ciljeva i Pekinške platforme za akciju.

18/2004 i 85/2005 - dr.zakon), Zakon o lokalnoj samoupravi (*Sl. glasnik RS*, 9/2002, 33/2004 i 135/2004), Zakon o radu (*Sl.glasnik RS*, 24/2005 i 61/2005), Zakon o penzijskom i invalidskom osiguranju (*Sl. glasnik RS*, 34/2003, 64/2004 - odluka USRS, 84/2004 - dr. zakon i 85/2005), Krivični zakonik (*Sl. glasnik RS*, 85/2005 i 88/2005 – ispr), Porodični zakon (*Sl. glasnik RS*, br. 18/2005), Zakon o zaštitniku građana, (*Sl. glasnik RS*,79/2005).

¹⁵ Ostali dokumenti koji se odnose na ženska ljudska prava i položaj žena: Univerzalna deklaracija o pravima čoveka, usvojena na zasedanju Generalne skupštine UN, 1948; Međunarodni pakt o građanskim i političkim pravima, Rezolucija Generalne skupštine UN 2200 A(XXI),1966. (*Sl. list SFRJ - Međunarodni ugovori*, 7/71); Međunarodni pakt o ekonomskim, socijalnim i kulturnim pravima, Rezolucija Generalne skupštine UN 2200 A(XXI), 1966. (*Sl. list SFRJ – Međunarodni ugovori*, 7/71); Fakultativni protokol uz Međunarodni pakt o građanskim i političkim pravima (*Sl. list SRJ - Međunarodni ugovori*, 4/2001); Fakultativni protokol uz Međunarodni pakt o socijalnim i ekonomskim pravima, (*Sl. list SRJ - Međunarodni ugovori*, 4/2001); Konvencija o eliminisanju svih oblika diskriminacije žena, Rezolucija Generalne skupštine UN 34/180, 1979. (*Sl. list SFRJ – Međunarodni ugovori*, 11 /1981); Opcioni protokol uz Konvenciju o eliminisanju svih oblika diskriminacije žena, (*Sl. List SRJ - Međunarodni ugovori*, 13/2002); Najrobijska pravila o poboljšanju budućeg položaja žena, UN, 1985; Bečka deklaracija i Akcioni program, UN, 1993; Pekinška deklaracija i Platforma za akciju, usvojena na Četvrtoj svetskoj konferenciji o ženama, 1995; Milenijumski ciljevi razvoja UN, usvojeni na Milenijumskom samitu UN, 2000; Evropska konvencija za zaštitu ljudskih prava i osnovnih sloboda, Savet Evrope, 1950. izmenjena u skladu sa Protokolom br. 11. (*Sl. list SCG - Međunarodni ugovori*, 9/2003, 5/2005 i 7/2005 - ispr.); Deklaracija o jednakostima između žena i muškaraca kao fundamentalni kriterij demokratije, Savet Evrope, 1997; Konvencija o političkim pravima žena, 1953; Deklaraciju o politici suprotstavljanja nasilju prema ženama u demokratskoj Evropi, EU, 1993; Povelja za evropsku bezbednost, 1999; Univezalna deklaracija o demokratiji, 1997.

Ostvarivanje principa rodne ravnopravnosti

Zakon o ravnopravnosti polova utvrđuje mere i obaveze organa javne vlasti, institucija i organizacija na svim nivoima da preduzmu mere za poboljšanje položaja žena i unapređenje rodne ravnopravnosti.

Član 2 i 3 Zakona o ravnopravnosti polova obaveziju sve organe javne vlasti da sprovode politiku jednakih mogućnosti i obezbede učešće polova u svim fazama planiranja, donošenja i sprovođenja odluka, koje utiču na položaj žena i muškaraca. Član 7 propisuje posebne mere za unapređenje položaja žena. Član 40 odnosi se na vođenje evidencije razvrstane po polu.

„Statistički podaci koji se prikupljaju, evidentiraju i obrađuju na nivou Republike Srbije, autonomne pokrajine i jedinice lokalne samouprave, kao i u ustanovama i organizacijama koje obavljaju javna ovlašćenja, javnim preduzećima i privrednim društvima, moraju biti iskazani po polu.

Statistički podaci iz stava 1. ovog člana sastavni su deo statističkog informacionog sistema Republike Srbije i dostupni su javnosti, u skladu sa zakonom.“

Zakon dalje predviđa osnivanje mehanizama za rodnu ravnopravnost na svim nivoima i u lokalnim samoupravama, u članu 39.

Organi jedinica lokalne samouprave, u okviru svojih nadležnosti obezbeđuju ravnopravnost polova i ostvarivanje jednakih mogućnosti.

Organi jedinica lokalne samouprave podstiču i unapređuju ravnopravnost polova, u okviru svojih nadležnosti i poslova vezanih za ravnopravnost polova.

U procesu usvajanja razvojnih planova i drugih akata, nadležni organi jedinica lokalne samouprave razmatraju mere i aktivnosti koje su u funkciji ravnopravnosti polova i ostvarivanja jednakih mogućnosti.

U organima jedinica lokalne samouprave, u okviru postojeće organizacije i akta o unutrašnjem uređenju i sistematizaciji, organizuje se stalno radno telo ili određuje zaposleni za rodnu ravnopravnost i obavljanje poslova ostvarivanja jednakih mogućnosti u skladu sa ovim zakonom.

Nacionalnom strategijom predviđaju se aktivnosti na osnaživanju mehanizama za rodnu ravnopravnost kao i prikupljanje i obrada svih podataka razvrstanih po polu.

Tačka 47 odnosi se na trajno uvođenje i institucionalizaciju mehanizama na svim nivoima i njihovog delovanja, a definisana je i aktivnost „uključivanja znanja o rodnoj ravnopravnosti u edukativne programe zaposlenih u državnoj upravi i javnim službama“.

U Pekinškoj platformi za akciju se navodi neophodnost uvođenja rodno osetljive statistike, kao strateški cilj H.3. „Stvarati i širiti spolno klasificirane podatke i informacije s ciljem planiranja i evaluacije“.

Evropska povelja o rodnoj ravnopravnosti na lokalnom nivou čije potpisnice su jedinice lokalne samouprave predviđa sprovođenje mera na lokalnom nivou kojima se unapređuje položaj žena ali i ostvaruju prava u okviru nadležnosti i aktivnosti lokalne samouprava.

Kao što je rečeno, uvođenje politike rodne ravnopravnosti, koje podrazumeva osnivanje mehanizama, tela, usvajanje mera i regulatornog okvira očekuje se od država ali i lokalnih samouprava i drugih organizacionih jedinica, organizacija i institucija. Tako i međunarodne organizacije imaju svoje unutrašnje dokumente koji im omogućavaju da uključe rodnu perspektivu u programe i projekte koje sprovode. GTZ je takođe usvojio unutrašnji dokument, kojim se ukazuje na značaj i ciljeve koji se žele postići u ovoj oblasti.

Osim postojanja zakonskog okvira i nadležnih institucija u sve politike i aktivnosti je neophodno uključiti žene, kao i omogućiti da se njihove potrebe i interesi ugrade u planove i mere čime se ostvaruje rodna ravnopravnost i poboljšava položaj žena.

Odlučivanje

Učešće žena u odlučivanju podrazumeva osnaživanje žena za participaciju u javnim poslovima, udruživanje i organizovanje, učešće u donošenju odluka, ali i učešće najmanje 30% žena u političkom životu na svim nivoima i u svim telima donošenja odluka, uključujući postavljene i imenovana lica, upravne i nadzorne odbore javnih preduzeća, rukovodstvo javnih preduzeća i organe vlasti na svim nivoima. U lokalnim parlamentima ima 21,3% žena. Ovaj procenat opada kada su u pitanju imenovana lica (na koja se ne primenjuje sistem kvota).

Ova oblast regulisana je u odeljku V Zakona o ravnopravnosti polova – „Politički i javni život“ gde se propisuje i obezbeđivanje učešća najmanje 30% žena u svim pregovaračkim telima, stranim delegacijama i radnim telima, a Nacionalnom strategijom predviđene izmene zakonodavstva i poslovnika skupština kako bi se obezbedilo veće učešće žena u izvršnim telima.

Opšti cilj učešće žena u odlučivanju podrazumeva participaciju u svim telima na svim nivoima kao i osnivanje institucionalnih mehanizama („institucionalizacija mehanizama za ravnopravnost polova i njihovo aktivno uključivanje u procese odlučivanja“) kojima se obezbeđuje integracija rodne perspektive u odlučivanje. U Nacionalnoj strategiji u tački.46.predviđaju se posebne aktivnosti na povećanju učešća žena u pojedinim sektorima javne uprave gde postoji tendencija za manjim prisutvom žena, što će se postići uvođenjem mera koje omogućuju veće učešće žena u javnoj administraciji i službama.

Posebno se ističe usvajanje mera za žene iz dvostruko i/ili višestruko ugroženih grupa kako bi se povećala njihova participacija u odlučivanju i sa tim u vezi u tački 56. se kaže - „Podržavati saradnju udruženja Romkinja sa otalim udruženjima građana, predstavnicim državne uprave i jedinica lokalne samouprave putem održavanja zajedničkih aktivnosti, zajedničkih tribina, okruglih stolova i konferencija u cilju razmene iskustava i podsticanja Romkinja na učestvovanje u rešavanju problema lokalne zajednice“.

Učešće 30% žena u skupštinama odnosno na izbornim listama za sve nivoe vlasti uređuje se gore navedenim izbornim zakonima.

Osim međunarodnih dokumenata koji uređuju oblast ženskih političkih prava, na povećanja učešća žena u odlučivanju obavezuju član 7. CEDAW konvencije, a u Pekinškoj deklaraciji su definisani strateški ciljevi G.1.- „Preduzeti mere na osiguravanju ženama ravnopravnog pristupa ipunog učešća u strukturama vlasti i odlučivanja“ i G. 2. „Povećavati sposobnost žena da sudeluju u donošenju odluka i upravljanju“.

Ekonomsko osnaživanje žena

Siromaštvo žena, koje po podacima Ujedinjenih Nacija zarađuju 1% svetskog bogatstva ujedno predstavlja prepreku razvoju i može se uočiti pravilnost da je položaj žena lošiji u nerazvijenim oblastima (zemljama, naseljima) i da je u isto vreme jeste jedna od prepreka razvoju.

Zakon o ravnopravnosti polova u predviđa ostvarivanja prava žena u oblasti zapošljavanja ali i uvođenje podsticajnih mera za zapošljavanje žena. U članu 19. navodi se da „stručno usavršavanje i obuka treba da bude dostupna u jednakoj meri i ženama i muškarcima“, u članu 22. „Sve institucije i poslodavci sa više od 50 zaposlenih dužni da vode evidenciju, obezbeđuju podatke razvrstane po polu i na godišnjem nivou kreiraju mere i programe za unapređenje rodne ravnopravnosti“. Osim toga, obaveze poslodavaca su i da u kreiranju programa predviđaju se mere za zapošljavanje žena odnosno manje zastupljenog pola. Član 12. obavezuje poslodavce da vode evidenciju o polnoj strukturi zaposlenih.

Član 11. propisuje posebne mere za povećanje zaposlenosti i mogućnosti zapošljavanja manje zaposlenog pola; povećanje učešća manje zastupljenog pola u stručnom osposobljavanju i obezbeđivanju jednakih mogućnosti za napredovanje; druge posebne mere, utvrđene u skladu sa zakonom.

Član 14 pripisuje jednaku dostupnost poslova i položaja:” Ako zastupljenost manje zastupljenog pola u svakoj organizacionoj jedinici, na rukovodećim mestima i u organima upravljanja i nadzora iznosi manje od 30%, organi javne vlasti su dužni da primene afirmativne mere u skladu sa Zakonom o državnim službenicima i Zakonom o državnoj upravi.”

Nacionalna strategija predviđa ekonomsko osnaživanje žena kao opšti cilj koji se ostvaruje kroz mere za zapošljavanje i samozapošljavanje kroz pojedinačan cilj a to je „usvajanje i primena posebnih mera za podsticanje zapošljavanja, preduzetništva i samozapošljavanja namenjenih ženama iz višestruko diskriminiranih grupa“, kao onih koje su u posebno nepovoljnom društvenom i ekonomskom položaju

„Doneti posebne i dodatne mere za podsticanje zapošljavanja žena iz višestruko diskriminiranih grupa, kao i mogućnosti za dobijanje posebnih kredita namenjenih ovoj kategoriji žena. Organizovati obuku za oblike preduzetništva u sektoru socijalne zaštite i uslužne delatnosti u malim neprofitnim organizacijama“.

U odeljku 101. se navodi i potreba za podsticanjem žena da se bave netradicionalnim zanimanjima. Nacionalnom strategijom predviđaju se mere za podsticanje ženskog preduzetništva, kroz osnivanje centara za žensko preduzetništvo, formiranje kreditnih programa za podsticanje ženskog preduzetništva, podsticanje zadrugarstva i novih oblika ekonomskog udruživanja.

Član 11. CEDAW konvencije se odnosi na zapošljavanje žena, a u Pekinškoj platformi za akciju formulisan je strateški cilj F.2. „Omogućiti lakši pristup žena resursima, zapošljavanju, tržištu i trgovini“.

Posebna pažnja u Strategiji Evropske komisije posvećena je podsticanju ženskog preduzetništva, jer žene čine i dalje manje od 33% preduzetnika na nivou Evropske Unije, kroz otklanjanje postojećih prepreka, kao i motivaciju i edukaciju mladih žena za bavljenje preduzetništvom.

Žene i zaštita životne sredine

Čitav odeljak (odeljak IV) Pekinške platforme za akciju, posvećen je ženama i zaštiti životne sredine, u kome se, između ostalog ističe neophodnost omogućavanja uticaja žena na donošenje odluka u ovoj oblasti i formulisani su sledeći strateški ciljevi: Sledeći strateški ciljevi: 1)Aktivno uključiti žene u donošenje odluka na svim nivoima u vezi sa pitanjima zaštite životne sredine jer žene nemaju jednak pristup telima odlučivanja i pristup mestima za formulisanje politika; 2)Ugrađivati pitanja od interesa i perspektive vezane za pol u politike i programe održivog razvoja; 3)Jačati i uspostavljati mehanizme na državnoj, regionalnoj i međunarodnom nivou s ciljem procene posledica razvojnih i ekoloških politika na žene.

Posebno se ističe uloga žena na lokalnom nivou:„Žene često igraju ulogu vođa ili preuzimaju vođstvo u promovisanju ekološke etike, smanjenju korištenja resursa, te ponovnom korištenju i recikliranju resursa, čime se na najmanji nivo svodi količina otpada i pretjerana potrošnja. Žene imaju posebno moćnu ulogu u uticaju na donošenje odluka vezanih za održivu potrošnju. Pored toga, ženski doprinos upravljanju prirodnom sredinom, uključujući kampanje među omladinom i širokim narodnim masama za zaštitu okoline, često se odigrava na lokalnom nivou, gdje je najpotrebnije i najpresudnija decentralizovana akcija“;

U ovom dokumentu je istaknuta i potreba saradnje vladinog i nevladinog sektora i uključivanja ženskih grupa u programe i planove na svim nivoima - „postoje institucionalne slabosti u koordinaciji između ženskih nevladinih organizacija i državnih institucija koje rade na pitanjima prirodne sredine, uprkos brzom rastu i primetnosti ženskih nevladinih organizacija koje rade na ovim pitanjima na svim nivoima; Osnažiti saradnju nevladinih i vladinih organizacija na lokalnom nivou i uključiti ženske nevladine organizacije u aktivnosti na sprovođenju akcionih planova a prvenstveno ih definisati kao relevantne aktere“.

Evropska povelja o rodnoj ravnopravnosti na lokalnom nivou podrazumeva aktivnosti u oblasti životne sredine odnosno okruženja (član 28).

Žene iz ranjivih grupa

Imajući u vidu posebno nepovoljan položaj žena iz dvostruko ili višestruko diskriminiranih grupa predviđaju se posebni programi za osnaživanje žena iz ranjivih grupa, kakve su Romkinje, žene iz ruralnih područja, žene sa invaliditetom. U gore navedenim dokumentima predviđene su mere za osnaživanje žena iz ranjivih grupa za učešće u odlučivanju, ekonomsko osnaživanje, ali se predviđaju i mere za generalno poboljšanje položaja žena iz ranjivih grupa.

Nacionalna strategija Srbije predviđa usvajanje posebnih mera i programa ekonomskog osnaživanja žena sa sela i Romkinja, a na nivou Vojvodine razvijen je Akcioni plan za zapošljavanje ranjivih grupa žena.

CEDAW konvencija u članu 14. predviđa ove mere za žene iz seoskih područja¹⁶. Evropski parlament je 2008 usvojio Izveštaj o situaciji žena u seoskim oblastima u

¹⁶ „učesće u izradi i provođenju planova razvoja na svim nivoima; pristup odgovarajućoj zdravstvenoj zaštiti, uključujući informacije, savete usluge u vezi sa planiranjem porodice; direktno korišćenje programa socijalne zaštite; sticanje svih vrsta obuke i obrazovanja, formalnog i neformalnog uključujući opismenjavanje, kao i pristup svim uslugama u okviru mesne zajednice, kao i savetodavnim uslugama, inter alia, radi proširenja njihovih opštih tehničkih znanja; organizovanje grupa za samopomoć i zadruga

Evropskoj Uniji i istaknuto je da je gender mainstreaming razvoja seoskih područja ključan za ekonomski rast i održivi razvoj¹⁷.

Zaključni komentari Komiteta za ukidanje diskriminacije žena: Srbija¹⁸

U Zaključnim komentarima CEDAW komiteta na Inicijalni izveštaj Republike Srbije stoji između ostalog da je:

19. Komitet je zabrinut zbog upornog postojanja duboko-ukorenjenih, tradicionalnih patrijarhalnih stereotipova koji se odnose na ulogu i obaveze žena i muškaraca u porodici i u široj zajednici, što se ogleda u izboru obrazovanja žena, njihovom nepovoljnom položaju na tržištu rada i niskom nivou njihovog učešća u političkom i javnom životu, što sve doprinosi toleranciji nasilja nad ženama.

28. Komitet podstiče Državu članicu da jača i primenjuje mere za povećanje zastupljenosti žena u imenovanim organima i u vladinoj strukturi kroz, između ostalog, efikasnu primenu privremenih specijalnih mera, u skladu sa članom 4, stav 1, Konvencije i opštom preporukom Komiteta broj 25, kako bi se ostvarilo pravo žena na javnopravno učešće u svim oblastima javnog života a, posebno, na visokim nivoima donošenja odluka. Komitet preporučuje da Država članica u potpunosti koristi opštu preporuku broj 23. On takođe preporučuje da Država članica poveća svoje napore u ponudi ili podršci programima za izgradnju kapaciteta za sadašnje i buduće žene vođe i da sprovede kampanje za podizanje svesti koje se tiču važnosti ravnopravnog učešća žena u donošenju političkih i javnih odluka. Komitet preporučuje da Država članica izradi Akcioni plan za potpunu primenu Rezolucije 1325 (2000) Saveta bezbednosti, uzimajući u obzir stav 1 člana 4, i članove 7 i 8 Konvencije.

29. Komitet je zabrinut zbog nedostatka tekućih podataka razvrstanih po polu i informacija u vezi sa obrazovanjem, posebno ovih informacija podeljenih na seoska i gradska područja i etničku pripadnost. On je zabrinut zbog pristupa žena i devojčica obrazovanju, posebno žena i devojčica Romkinja i drugih marginalizovanih grupa. On je takođe zabrinut zbog nepismenosti i znatno visokih stopa po kojima žene i devojčice napuštaju sistem obrazovanja.

31. Komitet je zabrinut zbog sistematske indirektno diskriminacije žena pri zapošljavanju, koja prožima javni i privatni sektor i nezvanični sektor, a karakteristiše je: horizontalno i vertikalno odvajanje poslova, pri čemu žene preovlađuju u manje plaćenim poslovima u javnom sektoru; značajna razlika u plaćanju; više stope nezaposlenosti žena, uključujući starije žene, izbeglice, one koje traže posao po prvi put i žene pripadnice manjina; veliki broj žena koje rade kao neplaćeni pomoćnici u porodici; ograničen pristup ženama u vojsci; starije žene sa nižom zaradom od starijih muškaraca; i određeno zaštitno zakonodavstvo koje se

kao bi ostvarile jednak pristup privrednim delatnostima putem zapošljavanja ili obavljanja samostalne delatnosti; učešće u svim aktivnostima mesne zajednice; dostupnost poljoprivrednih kredita i zajmova, olakšica za prodaju proizvoda, odgovarajuće tehnologije i jednakog tretmana u zemljišnoj i agraranoj reformi, kao i programa za ponovno naseljavanje;adekvatne životne uslove, posebno u pogledu stanovanja, higijenskih

¹⁷ Prema Blagojević, M. Žene na selu u Vojvodini, str.23, 2010.

¹⁸ Zaključni komentari CEDAW komiteta dostupni su na: http://www.zenskavlada.org.rs/downloads/ukidanje_diskriminacije.doc

primenjuje na žene, uključujući zastarele ideje o sposobnostima žena koje imaju za posledicu da se na žene primenjuje opsežno zaštitno zakonodavstvo.

37. Komitet primećuje da u izveštaju nedostaju informacije i statistički podaci o posebno ranjivim grupama žena, uključujući žene sa sela, Romkinje, žene koje nisu upisane u matične knjige i koje nemaju dokumenta, žene invalide, žene izbeglice i interno raseljene žene, koje često trpe razne vrste diskriminacije.

38. Komitet traži od Države članice da obezbedi, u svom sledećem izveštaju, opsežnu sliku *de facto* stanja ovih ranjivih grupa žena u svim oblastima koje pokriva Konvencija i o vladinim politikama i programima radi ukidanja diskriminacije ovih žena.

39. Komitet poziva Državu članicu da saraduje sa lokalnim vlastima u praćenju zaključnih komentara Komiteta i u pripremi budućih periodičnih izveštaja po članu 18 Konvencije. Komitet takođe preporučuje da se obezbedi neprestane i sistematske konsultacije sa velikim brojem raznih ženskih nevladinih organizacija po svim pitanjima koja se tiču unapređenja rodne ravnopravnosti, uključujući praćenje zaključnih komentara Komiteta i pripremu budućih izveštaja.